



# anotações



# sumário

AIR TRACTOR 402

04

AIR TRACTOR 502

10

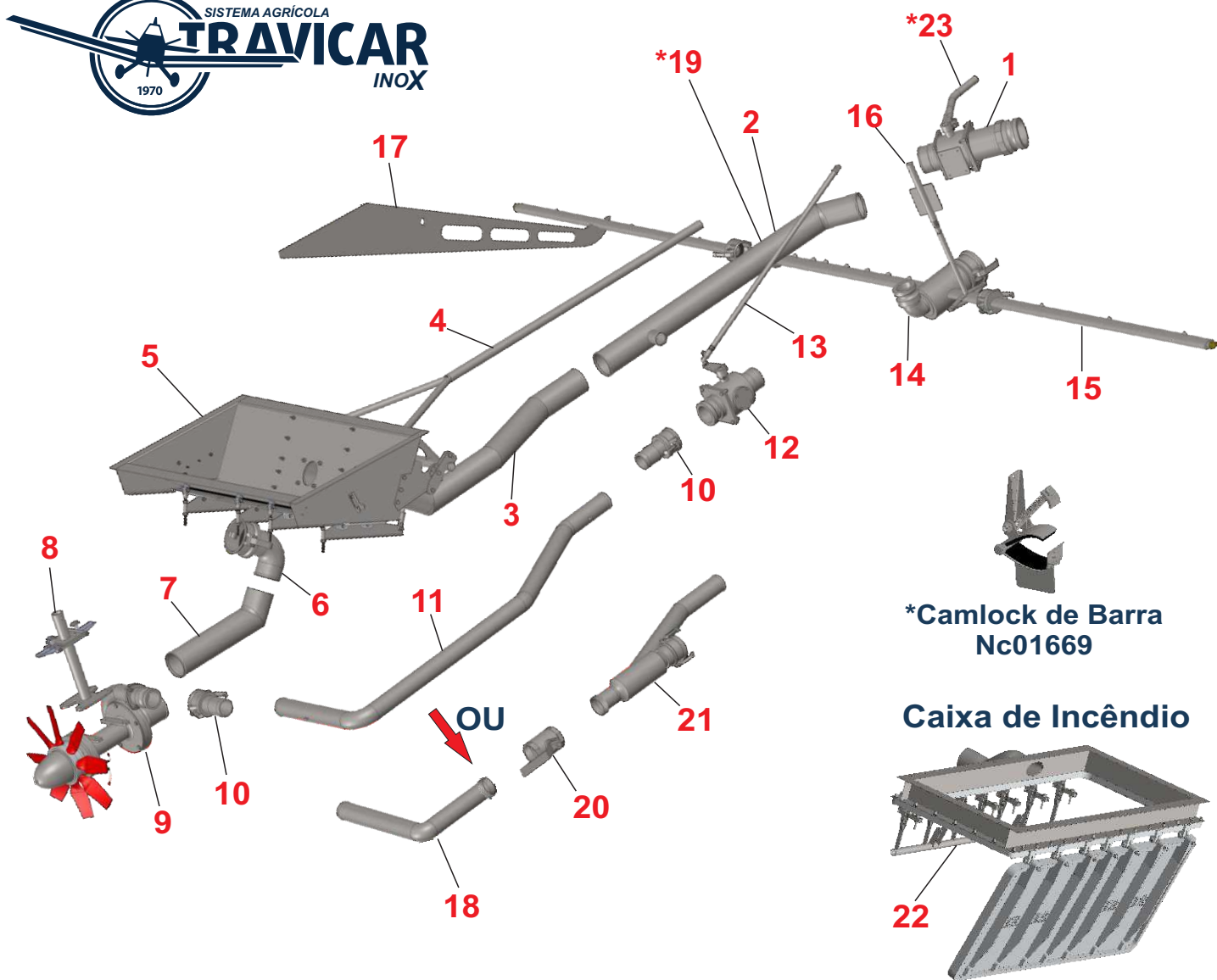
AIR TRACTOR 802

16





## Equipamento Completo Inox 402



\*Camlock de Barra  
Nc01669

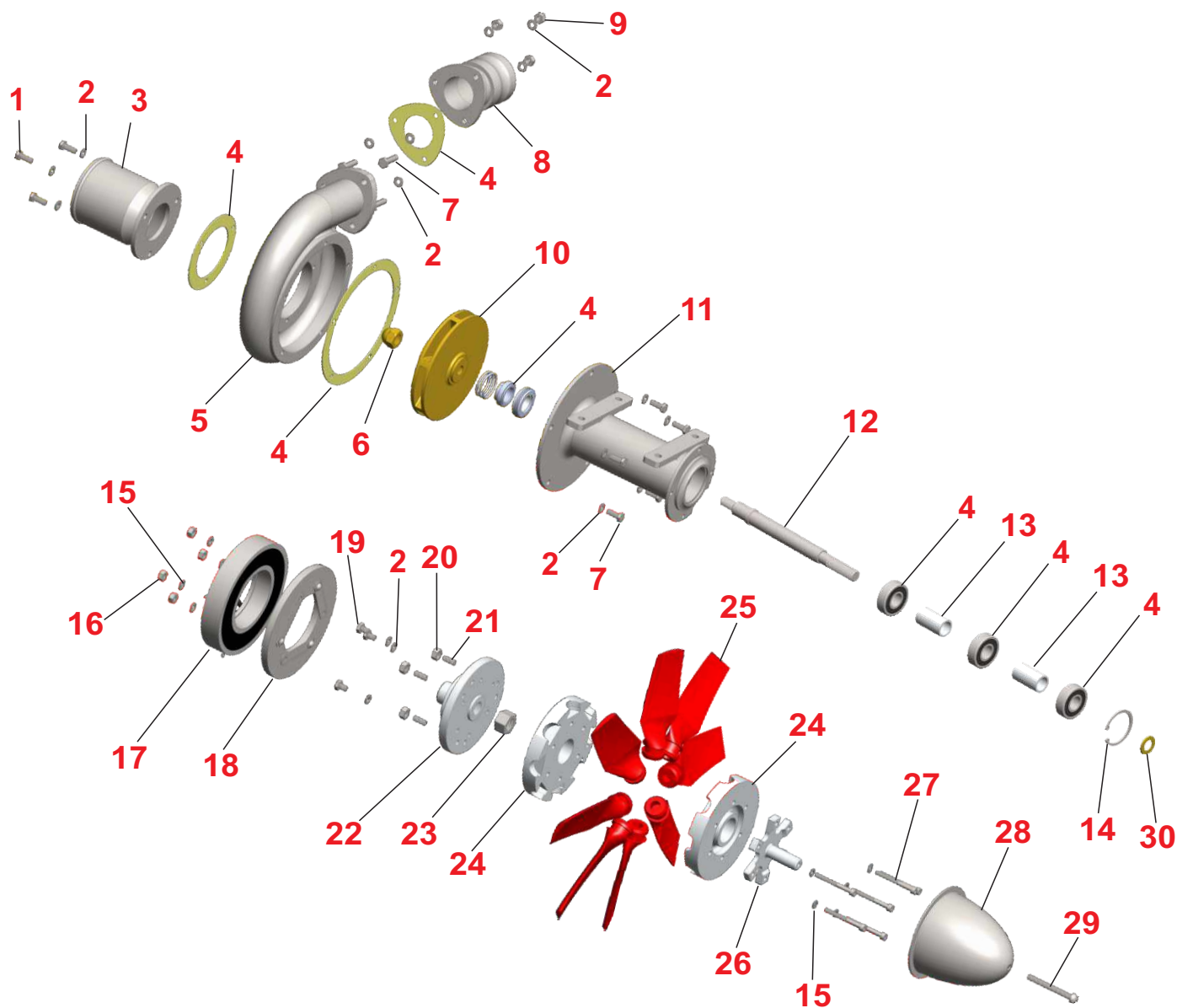
Caixa de Incêndio

N°	DESCRIÇÃO	NC
1	VÁLVULA ABASTECIMENTO 3" INOX ESQUERDA	01809
2	TUBO ABASTECIMENTO 3" INOX	01816H7
3	TUBO ABASTECIMENTO 3" INOX	01819H7
4	HASTE COMANDO CAIXA ALIJAMENTO	90002
5	CAIXA DE ALIJAMENTO COMPLETA	90007
6	ENGATE 3" FÊMEA 90°	01823
7	TUBO ENTRADA BOMBA EÓLICA 3" INOX	01821H7
8	SUPORTE BOMBA EÓLICA C/FECHO RÁPIDO	90005
9	BOMBA EÓLICA INOX	20808
10	ENGATE 2" FÊMEA P/MANGUEIRA	85283
11	TUBO LIGAÇÃO BOMBA/BY PASS 2" INOX	01822H7
12	VÁLVULA BY PASS 2" INOX	01115

N°	DESCRIÇÃO	NC
13	HASTE COMANDO BY PASS	90001
14	FILTRO Y 3" INOX	01810
15	BARRA AEROFÓLICA INOX	01813
16	SUPORTE FILTRO Y E VÁLVULA ABASTECIMENTO	90003
17	SUPORTE DE BARRA LÂMINA	90004
18	TUBO 90° 2" INOX	90055
19	TUBO ABASTECIMENTO 3" INOX DUPLO (ESQ E DIR)	05053
20	VÁLVULA DE CORTE 2"	30337
21	FILTRO DE LINHA P/FLUXÔMETRO	01812
22	CAIXA DE INCÊNDIO COMPLETA	90025
23	VÁLVULA ABASTECIMENTO 3" INOX DIREITA	05092



## Bomba Eólica Inox 402 - 20808

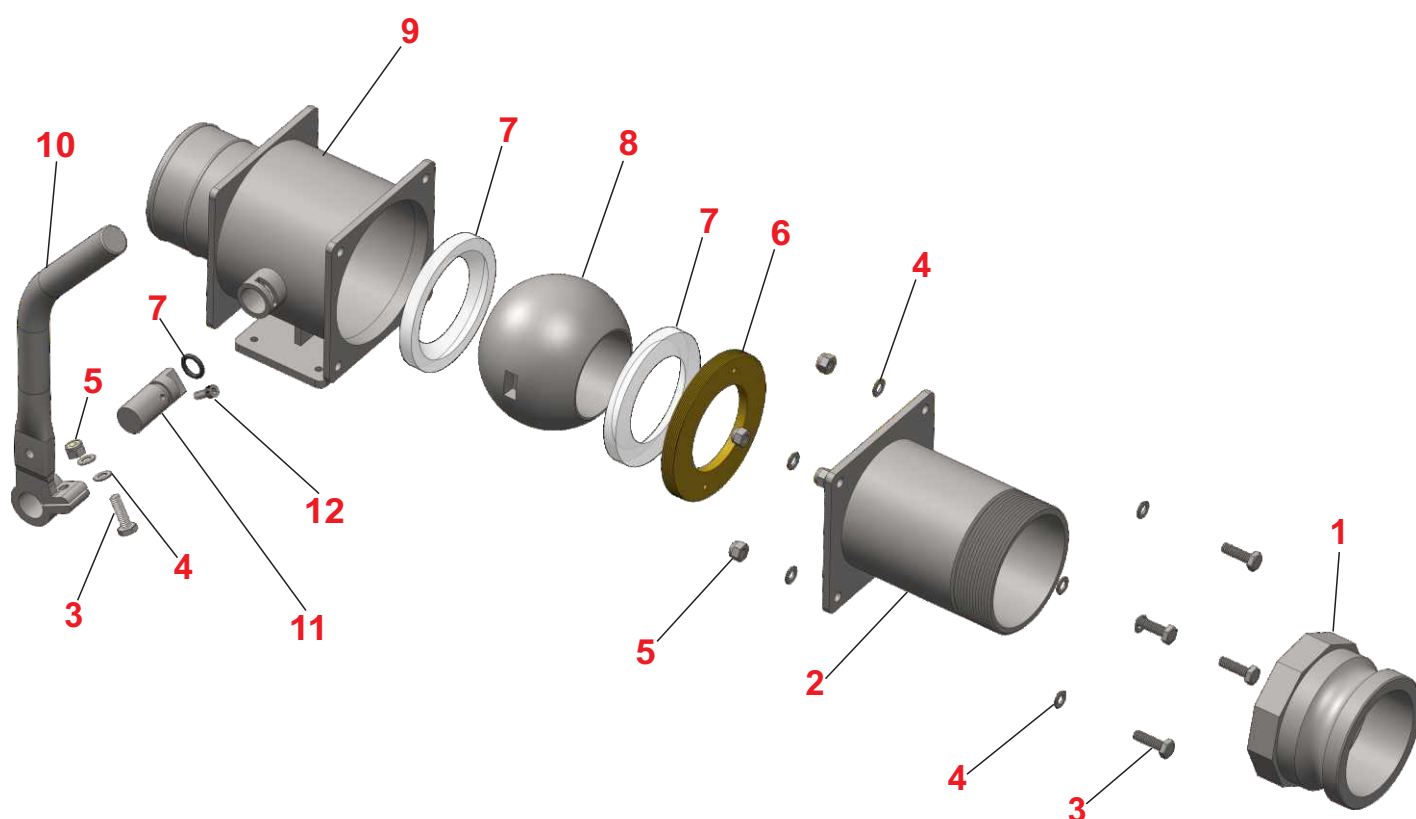


N°	DESCRIÇÃO	NC
1	PARAFUSO	90033
2	ARRUELA	01108
3	FLANGE ENTRADA 3" INOX	90035
4	REPARO BOMBA EÓLICA	01636
5	CARACOL INOX	01563
6	PORCA DO ROTOR	01629
7	PARAFUSO	01651
8	FLANGE MACHO 2" INOX	20810
9	PORCA	01302
10	ROTOR BOMBA INOX	01649
11	CORPO BOMBA INOX	01117
12	EIXO BOMBA EÓLICA INOX	01044
13	SEPARADOR DE ROLAMENTO	01046
14	ANEL ELASTICO	85255
15	ARRUELA	01107

N°	DESCRIÇÃO	NC
16	PORCA	01473
17	BOBINA AIR TRACTOR 24V	01348
18	DISCO FLUTUANTE	01006
19	PARAFUSO	01491
20	PORCA	01459
21	PARAFUSO	01298
22	FLANGE SUPORTE DISCO FLUTUANTE	01251
23	PORCA	01476
24	CUBO DE HÉLICE	01509
25	PÁ DE HÉLICE GRANDE	01031
26	SUPORTE DO SPINER	01352
27	PARAFUSO	01296
28	SPINER	01084
29	PARAFUSO	01763
30	ESPAÇADOR DO EIXO	07035



## Válvula Abastecimento 3" Inox 402 - 01809

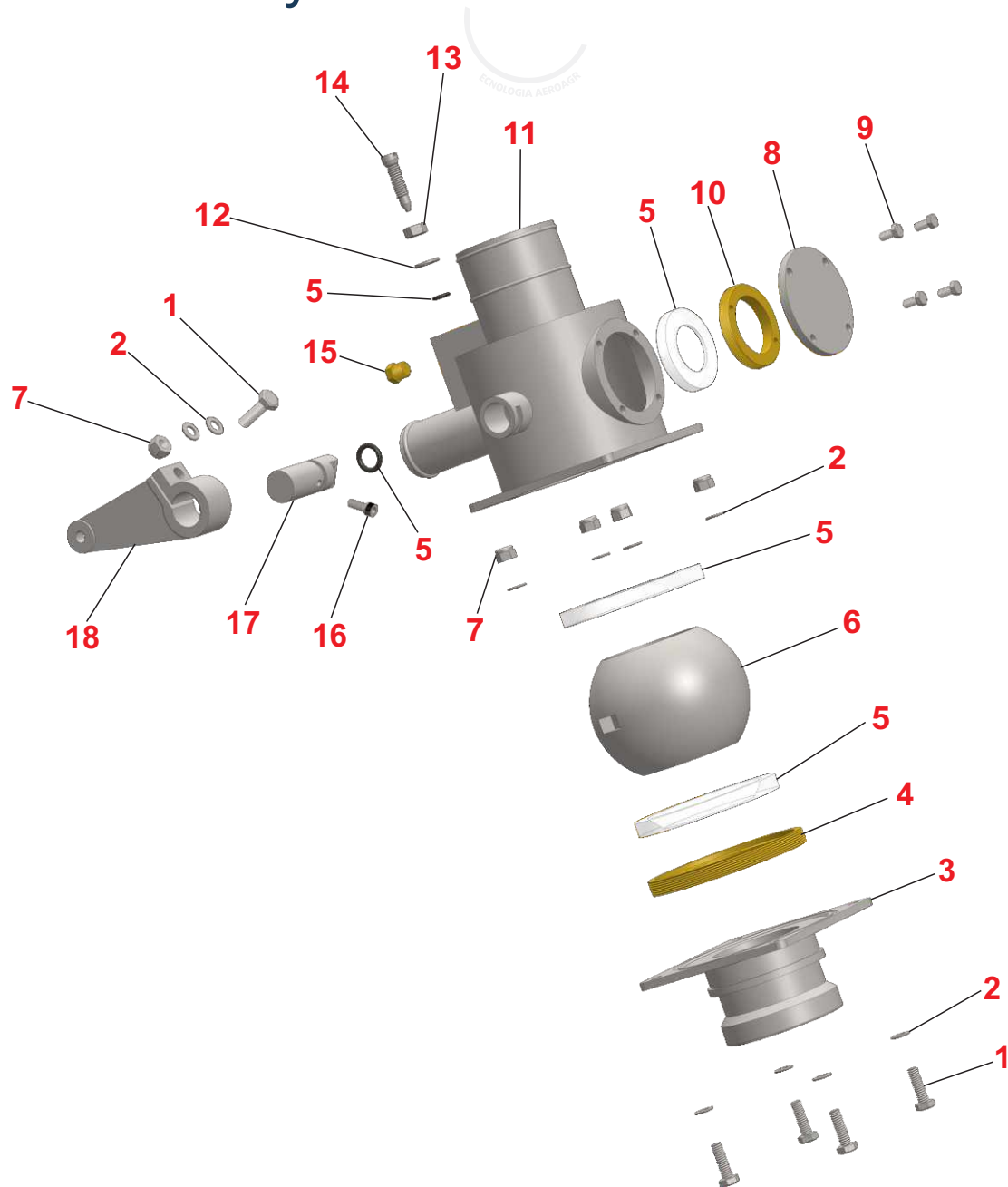


N°	DESCRIÇÃO	NC
1	ENGATE MACHO ROSCA INTERNA 3"	01515AL
2	FLANGE VALVULA ABASTECIMENTO 3" INOX	90040
3	PARAFUSO	01313
4	ARRUELA	01108
5	PORCA	01302
6	PORCA DE AJUSTE 3"	01828

N°	DESCRIÇÃO	NC
7	REPARO VALVULA ABASTECIMENTO 3"	90028
8	ESFERA ABASTECIMENTO 3" INOX	90029
9	CORPO VALVULA ABASTECIMENTO 3" INOX	90027
10	COMANDO VALVULA ABASTECIMENTO INOX	01826
11	EIXO VALVULA 3" INOX	01240
12	PARAFUSO	01758



## Válvula By Pass 2" Inox 402 - 01115

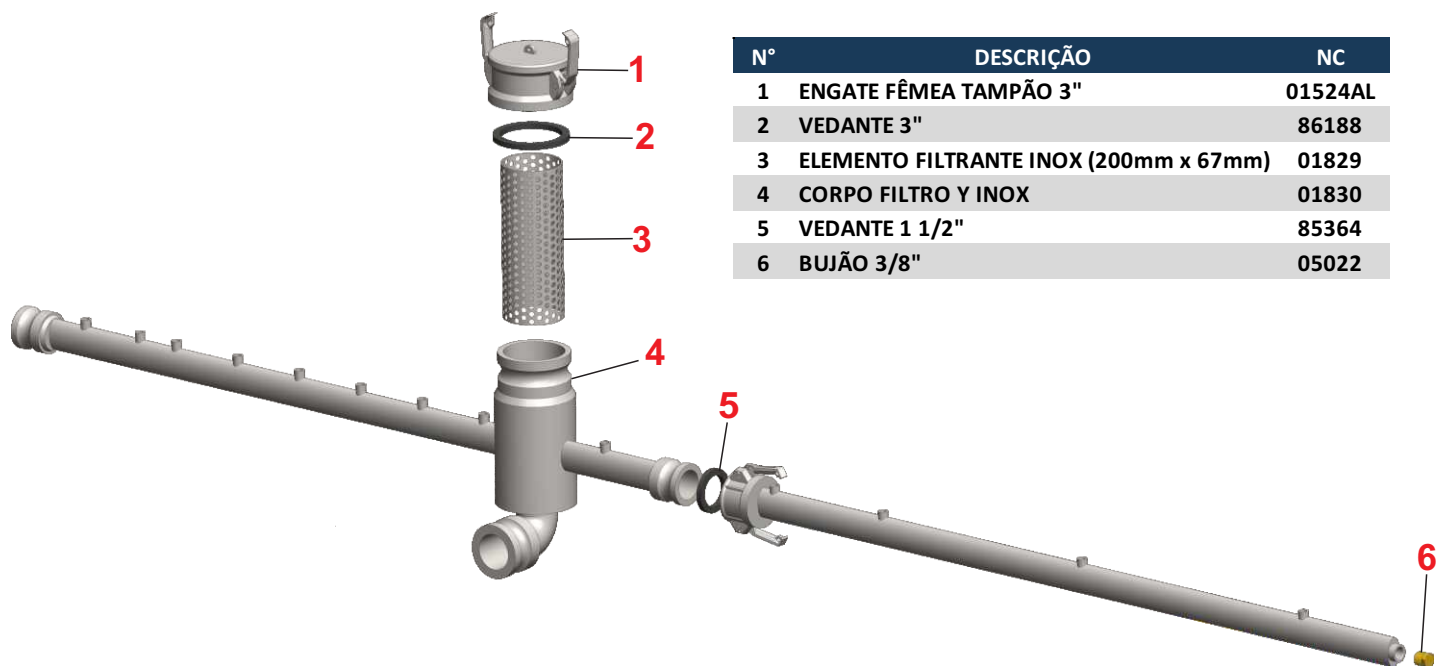


N°	DESCRIÇÃO	NC
1	PARAFUSO	01313
2	ARRUELA	01108
3	FLANGE MACHO 2" INOX	01712
4	PORCA AJUSTE	01713
5	REPARO VALVULA BY PASS 2"	01723
6	ESFERA BY PASS 2" INOX	42308
7	PORCA	01302
8	FLANGE LATERAL INOX	01717
9	PARAFUSO	90032

N°	DESCRIÇÃO	NC
10	PORCA AJUSTE LATERAL	01714
11	CORPO VALVULA BY PASS 2" INOX	01687
12	ARRUELA	01409
13	PORCA	01310
14	PARAFUSO DE REGULAGEM	01265
15	BUJÃO 1/8"	81175
16	PARAFUSO	01758
17	EIXO INOX	01715
18	COMANDO BY PASS INOX	01718

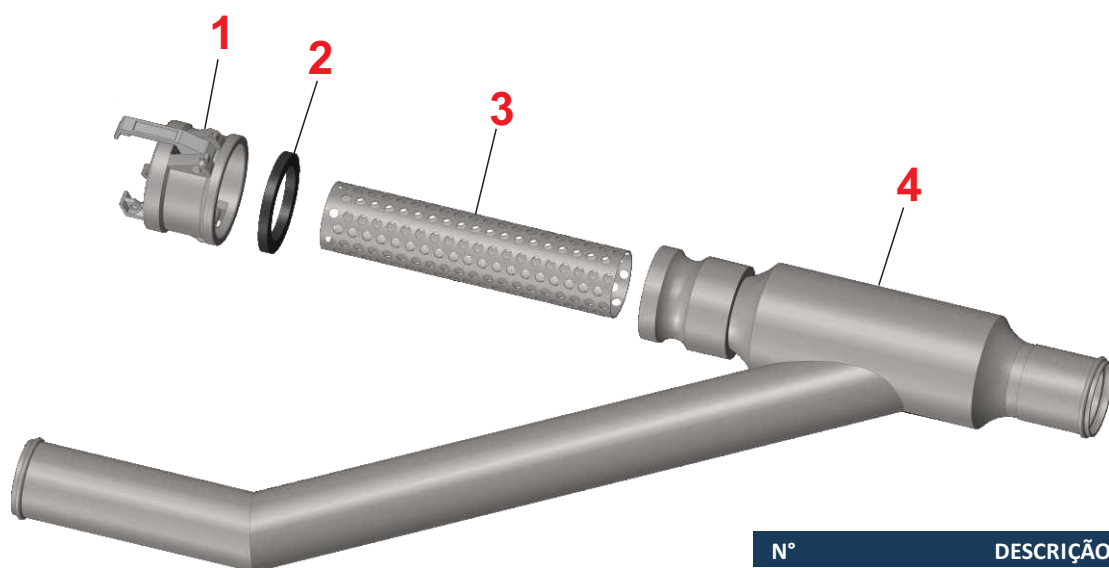


## Filtro Y 3" Inox 402 - 01810



N°	DESCRIÇÃO	NC
1	ENGATE FÊMEA TAMPÃO 3"	01524AL
2	VEDANTE 3"	86188
3	ELEMENTO FILTRANTE INOX (200mm x 67mm)	01829
4	CORPO FILTRO Y INOX	01830
5	VEDANTE 1 1/2"	85364
6	BUJÃO 3/8"	05022

## Filtro de Linha Inox 402 - 01812

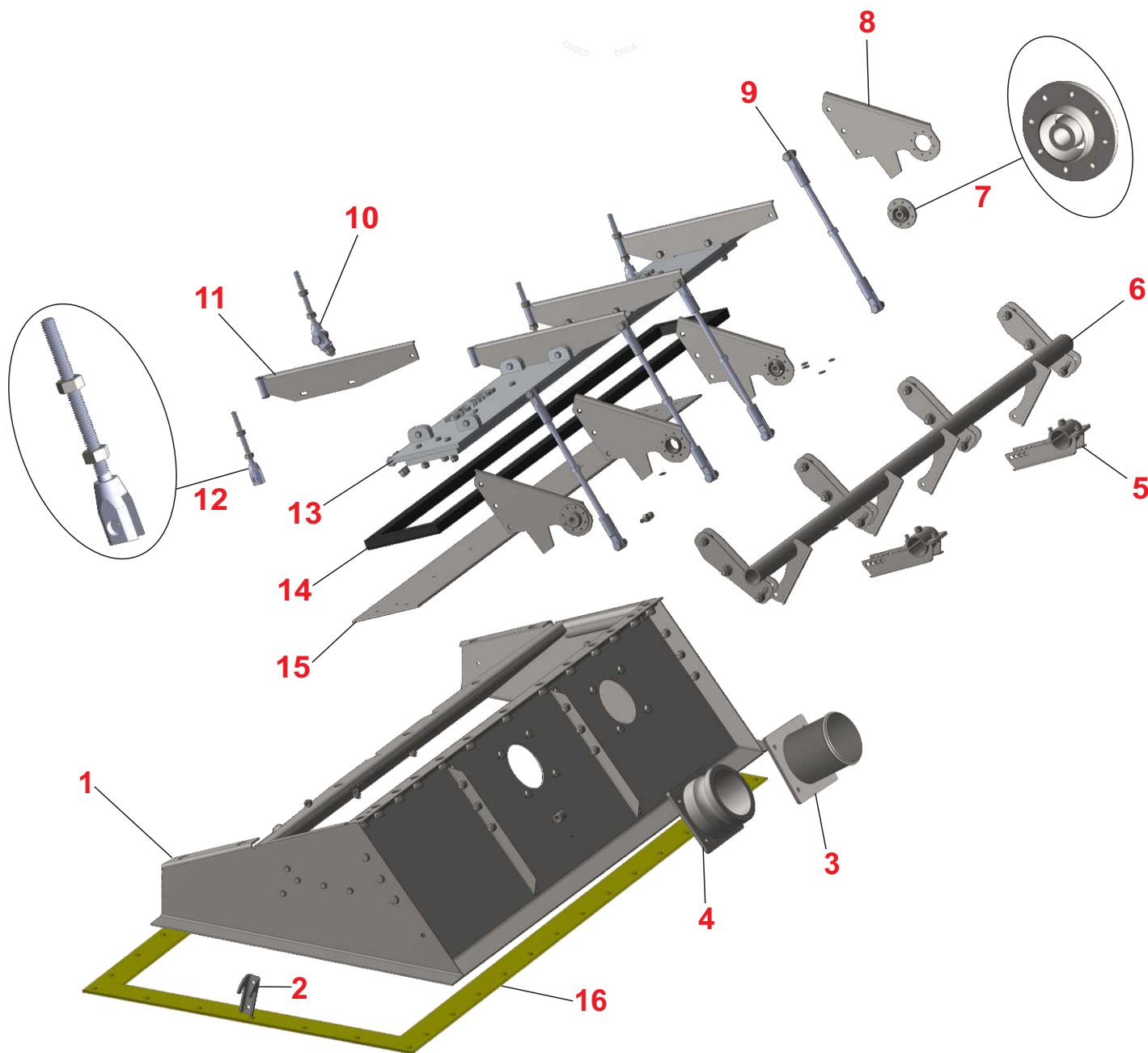


N°	DESCRIÇÃO	NC
1	ENGATE FÊMEA TAMPÃO 2"	85322AL
2	VEDANTE 2"	85363
3	ELEMENTO FILTRANTE INOX (400mm x 45mm)	90139
4	CORPO FILTRO LINHA INOX	90038





## Caixa de Alijamento Inox 402 - 90007

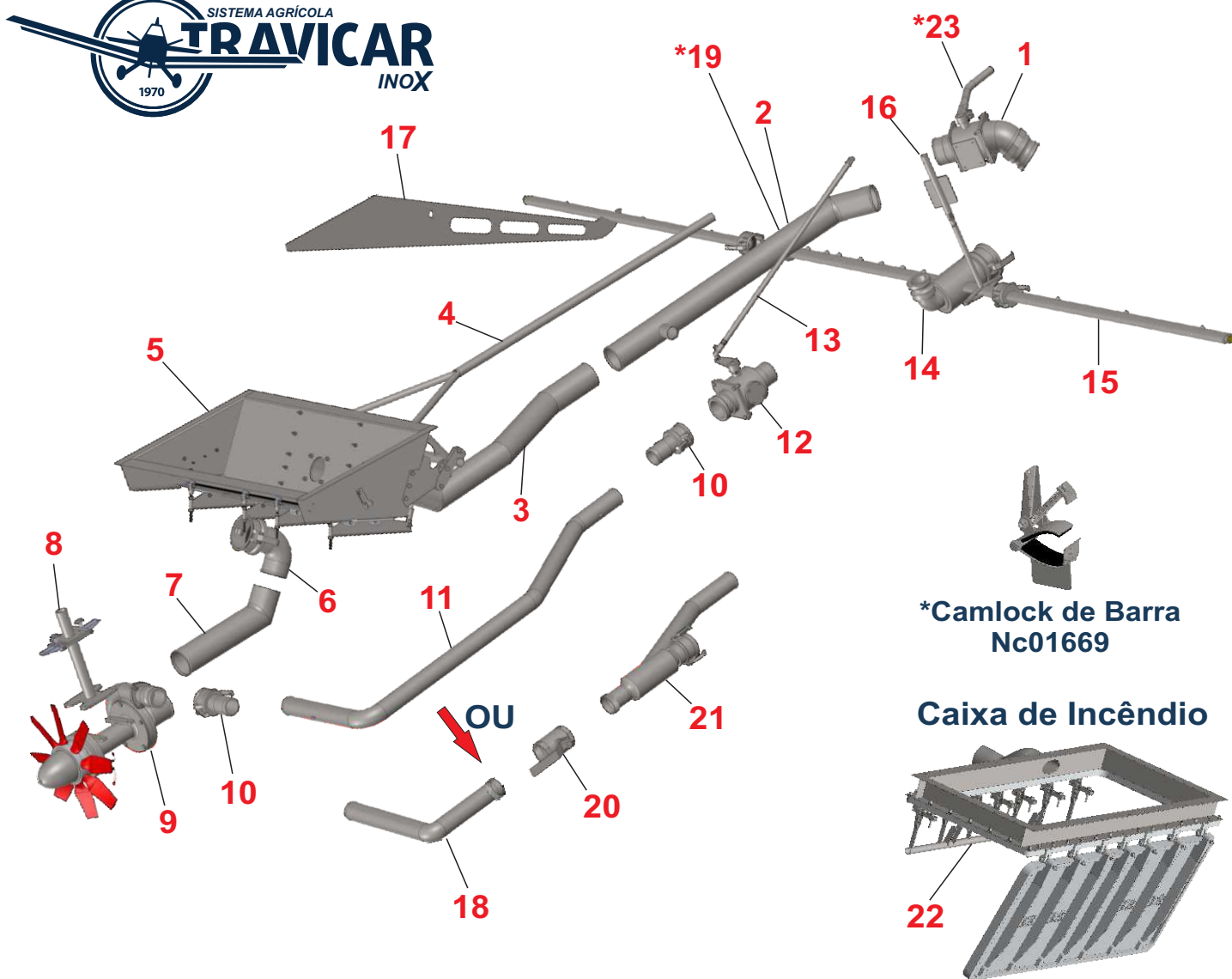


N°	DESCRIÇÃO	NC
1	CORPO CAIXA ALIJAMENTO	90051
2	UNHA CAIXA ALIJAMENTO	90044
3	FLANGE 3" ENTRADA	90045
4	FLANGE MACHO 3" SAIDA	90046
5	COMANDO CAIXA ALIJAMENTO	01229
6	COMANDO ABERTURA CAIXA	90047
7	BUCHA FLUTUANTE	01244
8	SUPORTE COMANDO	90048

N°	DESCRIÇÃO	NC
9	HASTE COMANDO TAMPA	20922
10	ARTICULAÇÃO DA TAMPA	01111
11	SUPORTE DA TAMPA	20929
12	GARFO DA ARTICULAÇÃO	01399
13	TAMPA DE ALIJAMENTO	90049
14	VEDANTE ALIJAMENTO	60217
15	CHAPA FIXAÇÃO VEDANTE	90050
16	JUNTA VEDAÇÃO	90062



## Equipamento Completo Inox 502



\*Camlock de Barra  
Nc01669

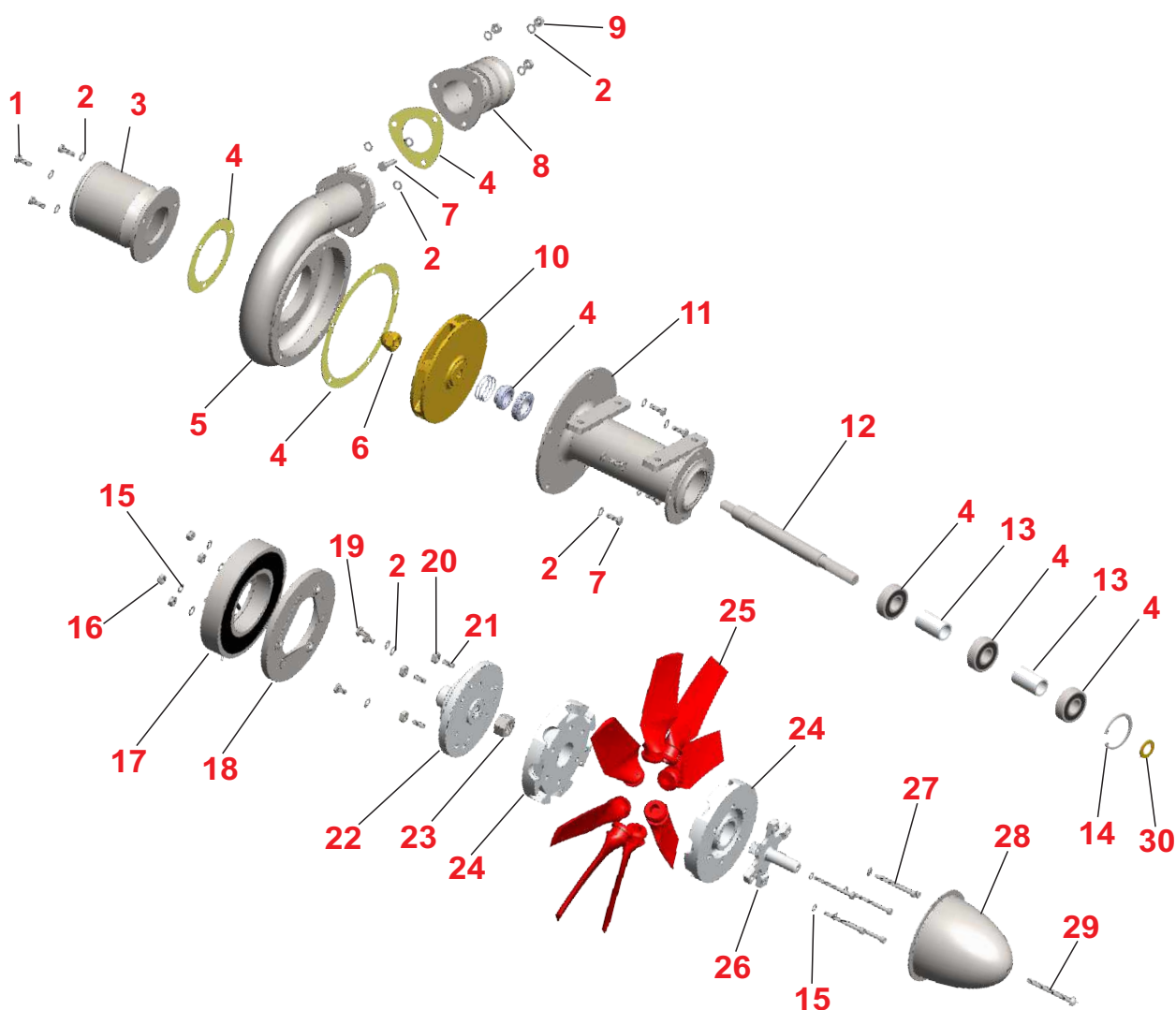
Caixa de Incêndio

N°	DESCRIÇÃO	NC
1	VÁLVULA ABASTECIMENTO 3" INOX ESQUERDA	90107
2	TUBO ABASTECIMENTO 3" INOX	90110H7
3	TUBO ABASTECIMENTO 3" INOX	90111H7
4	HASTE COMANDO CAIXA ALIJAMENTO	90112
5	CAIXA DE ALIJAMENTO COMPLETA	90007
6	ENGATE 3" FÊMEA 90°	01823
7	TUBO ENTRADA BOMBA EÓLICA 3" INOX	90117H7
8	SUPORTE BOMBA EÓLICA C/FECHO RÁPIDO	90005
9	BOMBA EÓLICA INOX	20808
10	ENGATE 2" FÊMEA P/MANGUEIRA	85283
11	TUBO LIGAÇÃO BOMBA/BY PASS 2" INOX	90113H7
12	VÁLVULA BY PASS 2" INOX	01115

N°	DESCRIÇÃO	NC
13	HASTE COMANDO BY PASS	90114
14	FILTRO Y 3" INOX	90108
15	BARRA AEROFÓLICA INOX	01813
16	SUPORTE FILTRO Y E VÁLVULA ABASTECIMENTO	90109
17	SUPORTE DE BARRA LÂMINA	90115
18	TUBO 90° 2" INOX	90116
19	TUBO ABASTECIMENTO 3" INOX DUPLO (ESQ E DIR)	90119
20	VÁLVULA DE CORTE 2"	30337
21	FILTRO DE LINHA P/FLUXÔMETRO	01812
22	CAIXA DE INCÊNDIO COMPLETA	90025
23	VÁLVULA ABASTECIMENTO 3" INOX DIREITA	05093



## Bomba Eólica Inox 502 - 20808

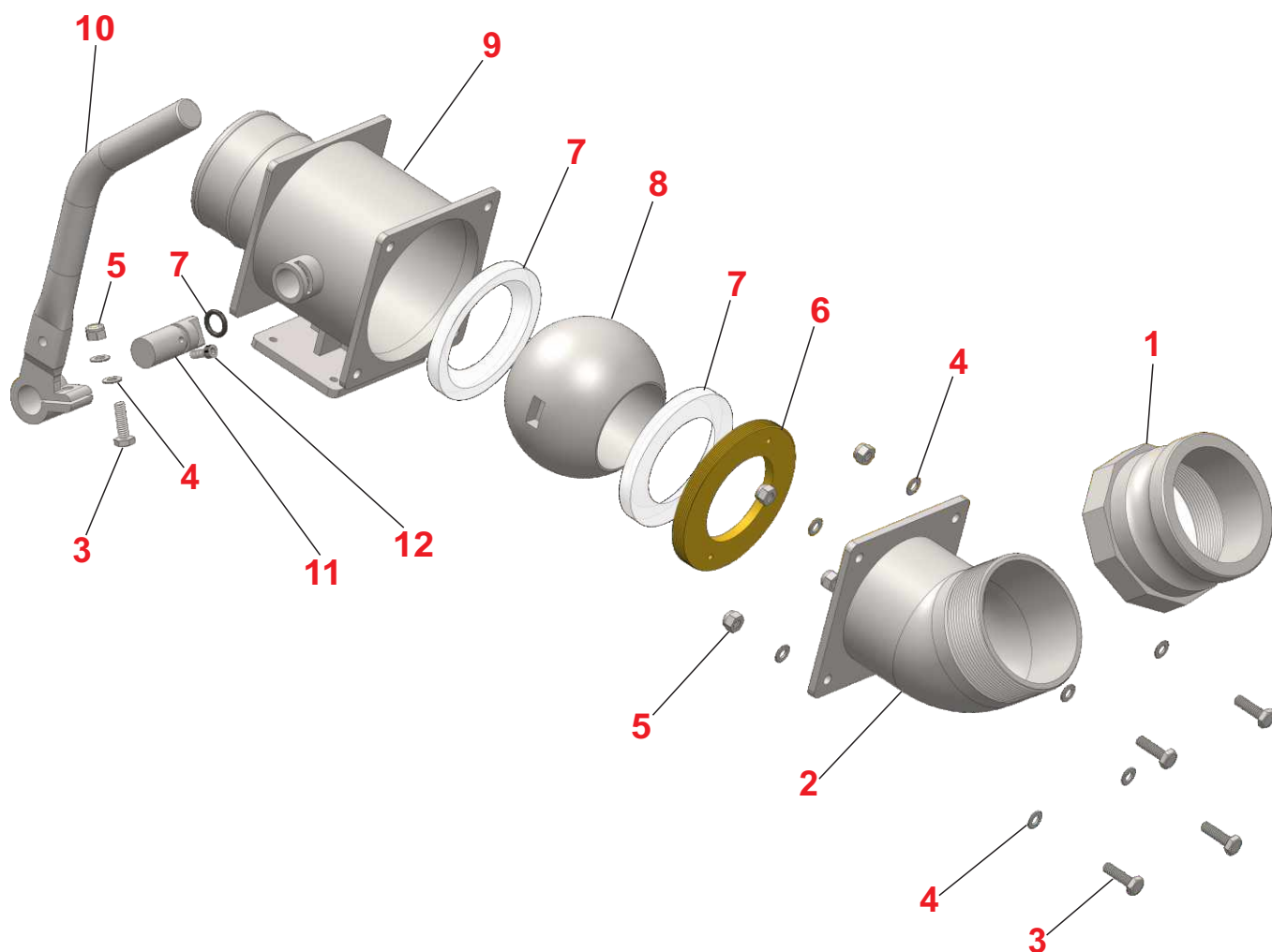


N°	DESCRIÇÃO	NC
1	PARAFUSO	90033
2	ARRUELA	01108
3	FLANGE ENTRADA 3" INOX	90035
4	REPARO BOMBA EÓLICA	01636
5	CARACOL INOX	01563
6	PORCA DO ROTOR	01629
7	PARAFUSO	01651
8	FLANGE MACHO 2" INOX	20810
9	PORCA	01302
10	ROTOR BOMBA INOX	01649
11	CORPO BOMBA INOX	01117
12	EIXO BOMBA EÓLICA INOX	01044
13	SEPARADOR DE ROLAMENTO	01046
14	ANEL ELASTICO	85255
15	ARRUELA	01107

N°	DESCRIÇÃO	NC
16	PORCA	01473
17	BOBINA AIR TRACTOR 24V	01348
18	DISCO FLUTUANTE	01006
19	PARAFUSO	01491
20	PORCA	01459
21	PARAFUSO	01298
22	FLANGE SUPORTE DISCO FLUTUANTE	01251
23	PORCA	01476
24	CUBO DE HÉLICE	01509
25	PÁ DE HÉLICE INTERMEDIÁRIA	01224
26	SUPORTE DO SPINER	01352
27	PARAFUSO	01296
28	SPINER	01084
29	PARAFUSO	01763
30	ESPAÇADOR DO EIXO	07035



## Válvula Abastecimento 3" Inox 502 - 90107

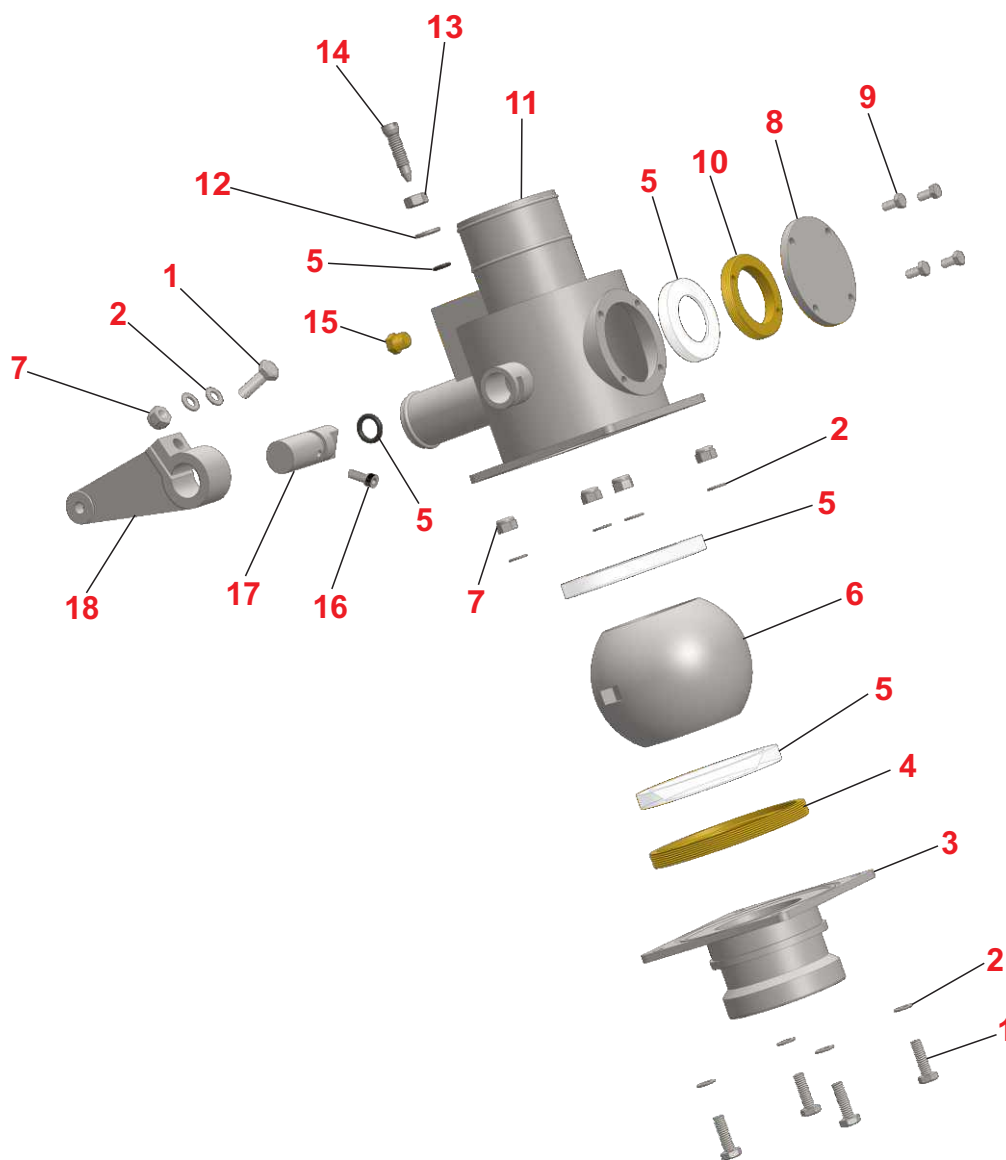


N°	DESCRIÇÃO	NC
1	ENGATE MACHO ROSCA INTERNA 3"	01515AL
2	FLANGE VALVULA ABASTECIMENTO 3" INOX	90040
3	PARAFUSO	01313
4	ARRUELA	01108
5	PORCA	01302
6	PORCA DE AJUSTE 3"	01828

N°	DESCRIÇÃO	NC
7	REPARO VALVULA ABASTECIMENTO 3"	90028
8	ESFERA ABASTECIMENTO 3" INOX	90029
9	CORPO VALVULA ABASTECIMENTO 3" INOX	90027
10	COMANDO VALVULA ABASTECIMENTO INOX	01826
11	EIXO VALVULA 3" INOX	01240
12	PARAFUSO	01758



## Válvula By Pass 502 - 01115

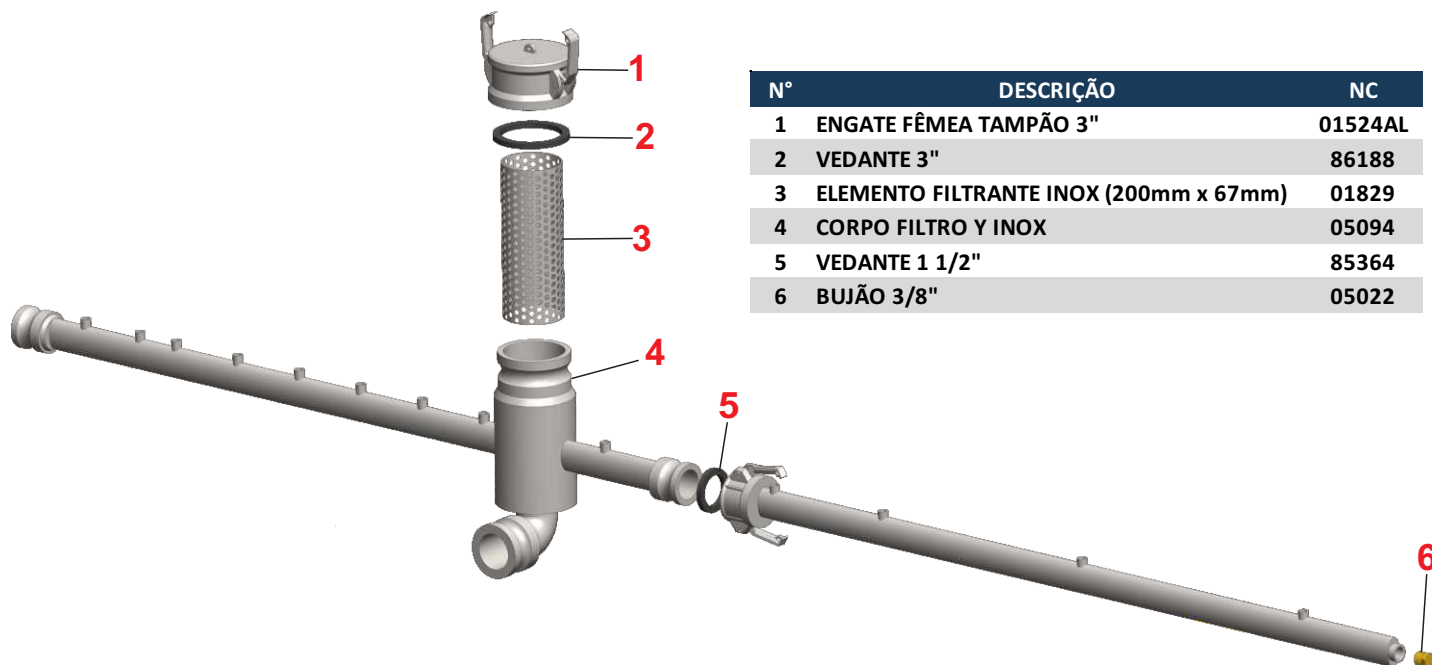


N°	DESCRIÇÃO	NC
1	PARAFUSO	01313
2	ARRUELA	01108
3	FLANGE MACHO 2" INOX	01712
4	PORCA AJUSTE	01713
5	REPARO VALVULA BY PASS 2"	01723
6	ESFERA BY PASS 2" INOX	42308
7	PORCA	01302
8	FLANGE LATERAL INOX	01717
9	PARAFUSO	90032

N°	DESCRIÇÃO	NC
10	PORCA AJUSTE LATERAL	01714
11	CORPO VALVULA BY PASS 2" INOX	01687
12	ARRUELA	01409
13	PORCA	01310
14	PARAFUSO DE REGULAGEM	01265
15	BUJÃO 1/8"	81175
16	PARAFUSO	01758
17	EIXO INOX	01715
18	COMANDO BY PASS INOX	01718

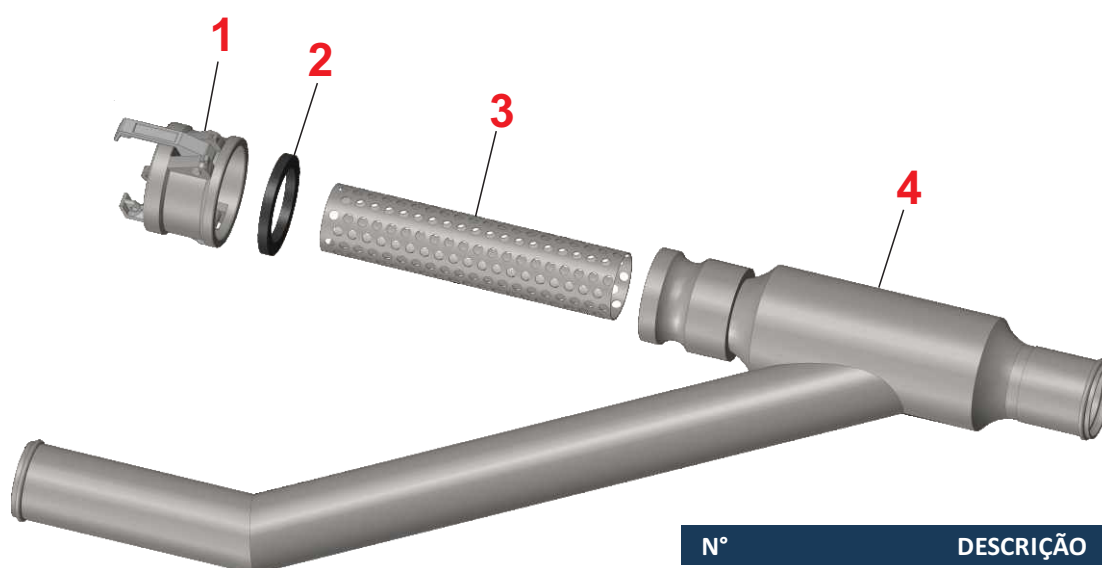


## Filtro Y 3" Inox 502 - 90108



N°	DESCRIÇÃO	NC
1	ENGATE FÊMEA TAMPÃO 3"	01524AL
2	VEDANTE 3"	86188
3	ELEMENTO FILTRANTE INOX (200mm x 67mm)	01829
4	CORPO FILTRO Y INOX	05094
5	VEDANTE 1 1/2"	85364
6	BUJÃO 3/8"	05022

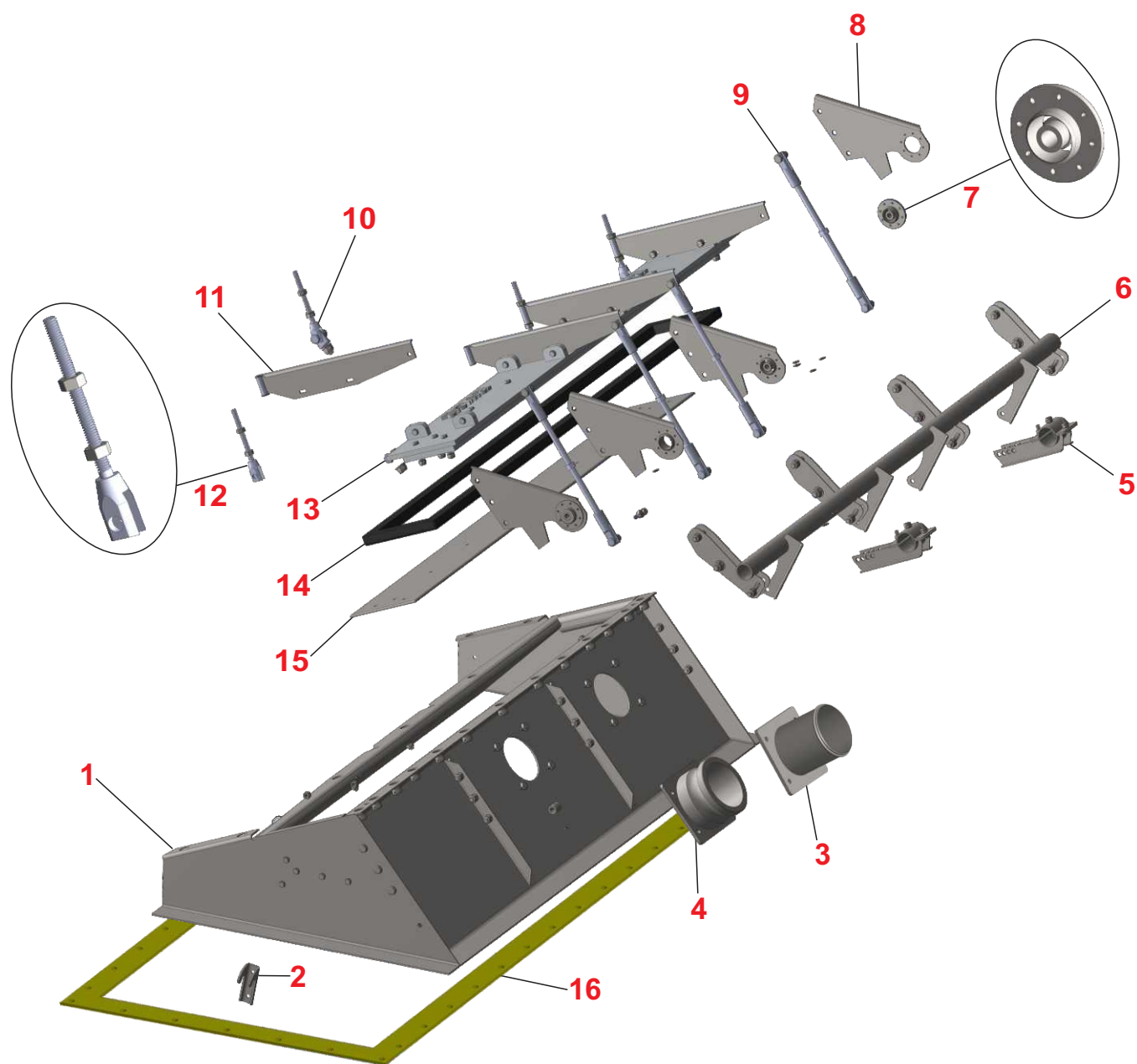
## Filtro de Linha Inox 502 - 01812



N°	DESCRIÇÃO	NC
1	ENGATE FÊMEA TAMPÃO 2"	85322AL
2	VEDANTE 2"	85363
3	ELEMENTO FILTRANTE INOX (400mm x 45mm)	90139
4	CORPO FILTRO LINHA INOX	90038



## Caixa de Alijamento Inox 502 - 90007

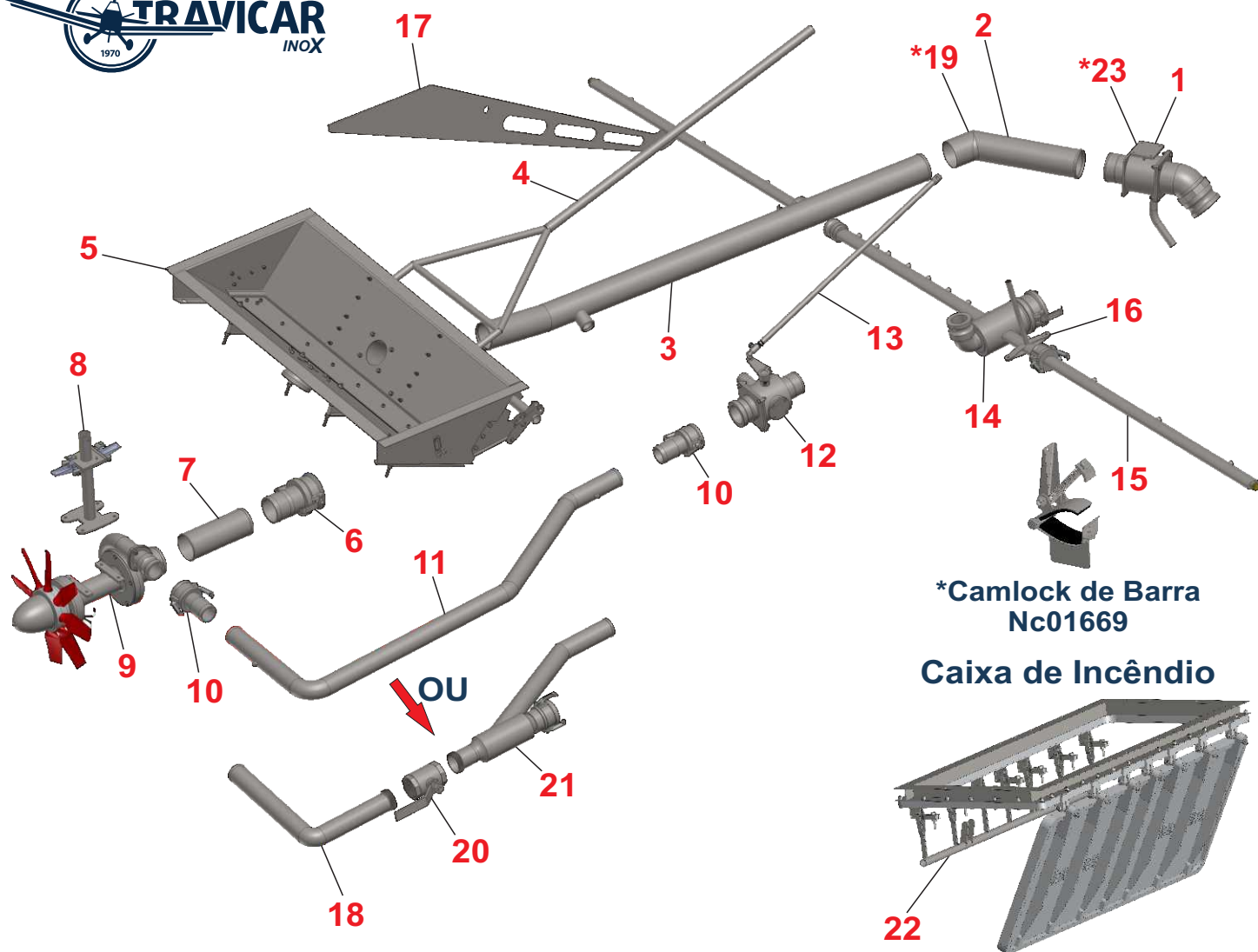


N°	DESCRIÇÃO	NC
1	CORPO CAIXA ALIJAMENTO	90051
2	UNHA CAIXA ALIJAMENTO	90044
3	FLANGE 3" ENTRADA	90045
4	FLANGE MACHO 3" SAIDA	90046
5	COMANDO CAIXA ALIJAMENTO	01229
6	COMANDO ABERTURA CAIXA	90047
7	BUCHA FLUTUANTE	01244
8	SUPORTE COMANDO	90048

N°	DESCRIÇÃO	NC
9	HASTE COMANDO TAMPA	20922
10	ARTICULAÇÃO DA TAMPA	01111
11	SUPORTE DA TAMPA	20929
12	GARFO DA ARTICULAÇÃO	01399
13	TAMPA DE ALIJAMENTO	90049
14	VEDANTE ALIJAMENTO	60217
15	CHAPA FIXAÇÃO VEDANTE	90050
16	JUNTA VEDAÇÃO	90062



## Equipamento Completo Inox 802



\*Camlock de Barra  
Nc01669

Caixa de Incêndio

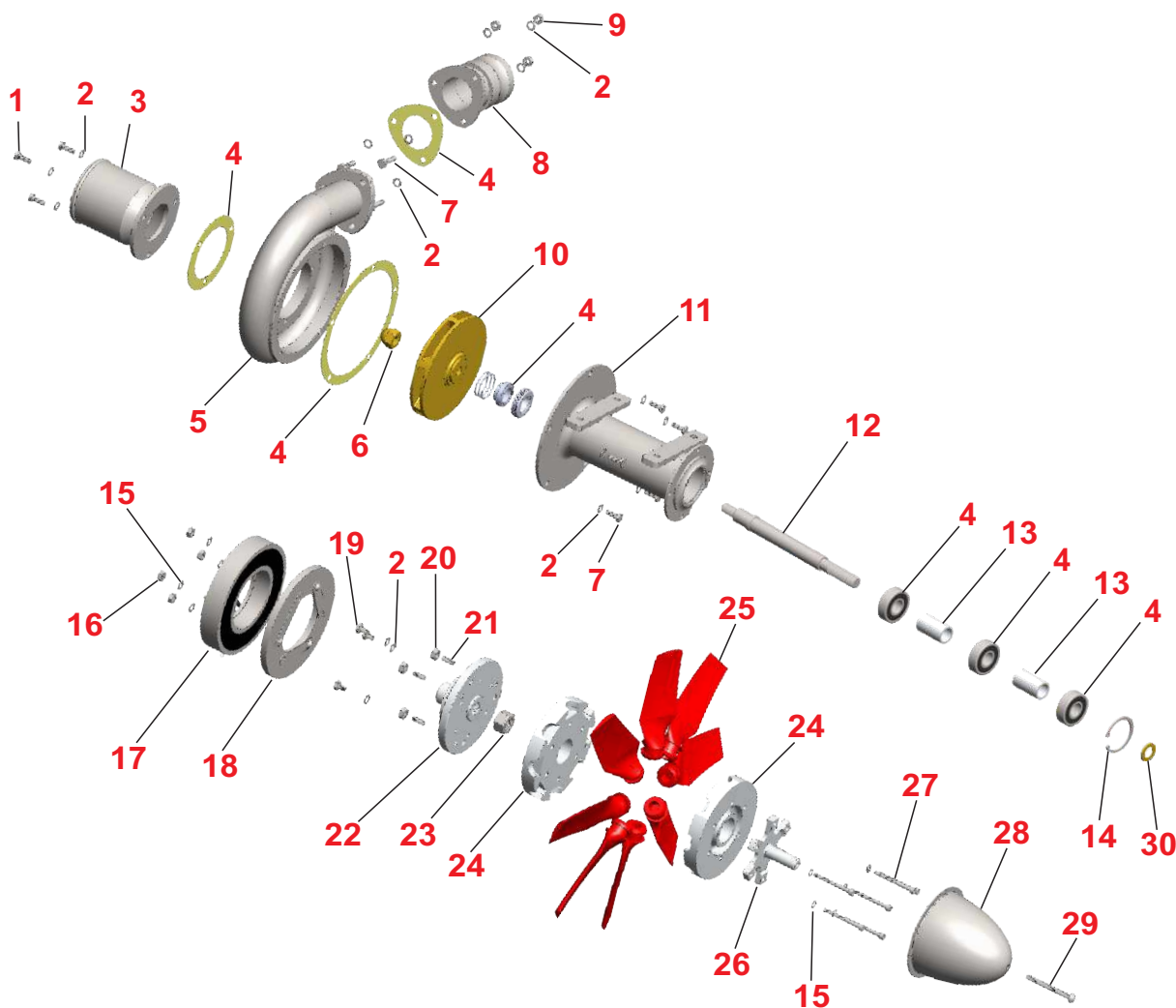
N°	DESCRIÇÃO	NC
1	VÁLVULA ABASTECIMENTO 3" INOX ESQUERDA	90008
2	TUBO ABASTECIMENTO 3" INOX	90010H7
3	TUBO ABASTECIMENTO 3" INOX	90011H7
4	HASTE COMANDO CAIXA ALIJAMENTO	90020
5	CAIXA DE ALIJAMENTO COMPLETA	90043
6	ENGATE FÊMEA 3" P/MANGUEIRA	01514
7	TUBO ENTRADA BOMBA EÓLICA 3" INOX	90012H7
8	SUPORTE BOMBA EÓLICA C/FECHO RÁPIDO	90005
9	BOMBA EÓLICA INOX	20809
10	ENGATE 2 1/2" FÊMEA P/MANGUEIRA	85284
11	TUBO LIGAÇÃO BOMBA/BY PASS 2 1/2" INOX	90014H7
12	VÁLVULA BY PASS 2 1/2" INOX	90015

N°	DESCRIÇÃO	NC
13	HASTE COMANDO BY PASS	90019
14	FILTRO Y 3" INOX	90016
15	BARRA AEROFÓLICA INOX	90017
16	SUPORTE FILTRO Y	90009
17	SUPORTE DE BARRA LÂMINA	90018
18	TUBO 90° 2 1/2" INOX	90057
19	TUBO ABASTECIMENTO 3" INOX DUPLO (DIR E ESQ)	05054
20	VÁLVULA DE CORTE 2 1/2"	30338
21	FILTRO DE LINHA INOX P/FLUXÔMETRO 2 1/2"	90021
22	CAIXA DE INCÊNDIO COMPLETA	90026
23	VÁLVULA ABASTECIMENTO 3" INOX DIREITA	05093





## Bomba Eólica Inox 802 - 20809

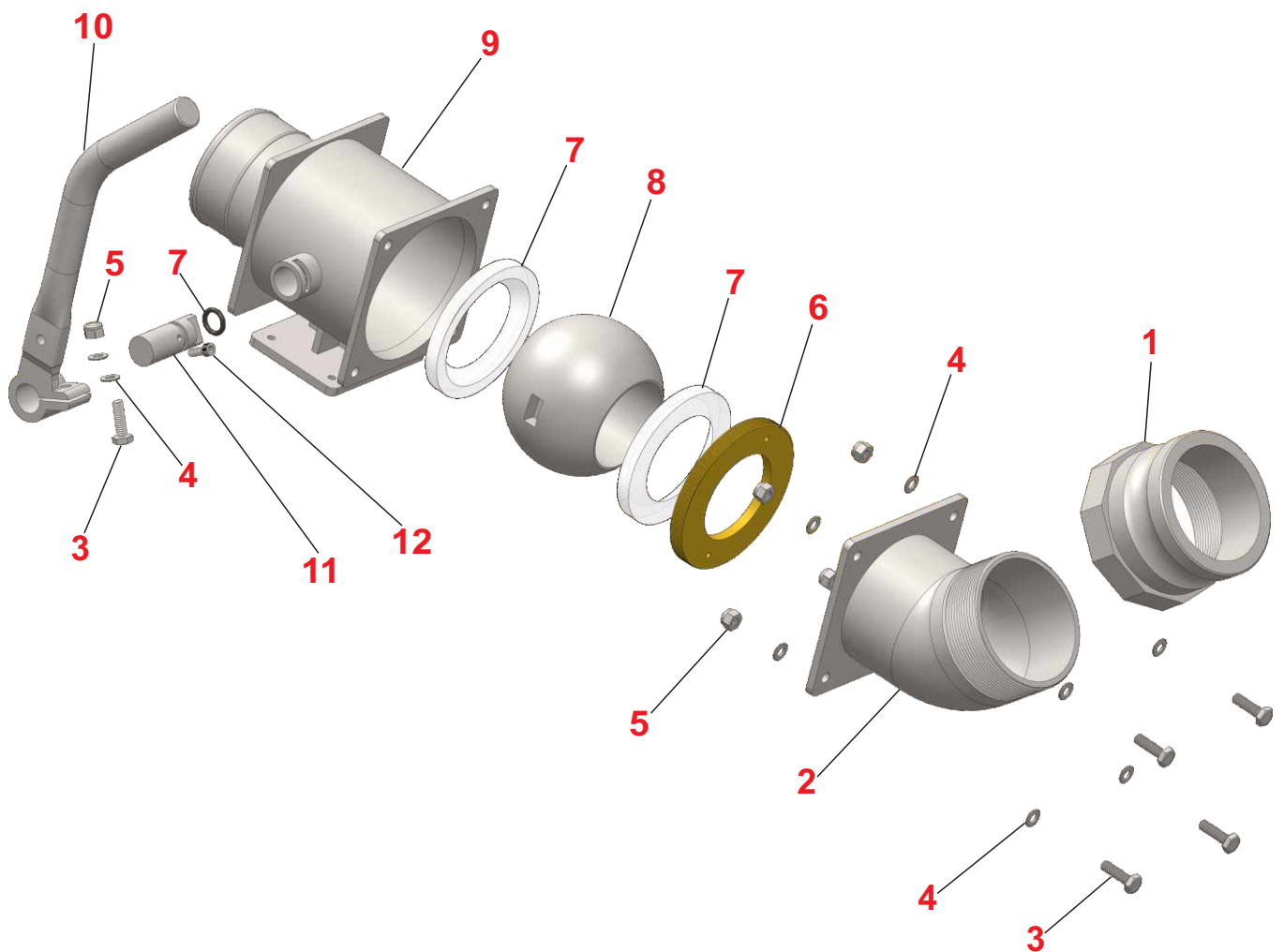


N°	DESCRIÇÃO	NC
1	PARAFUSO	90033
2	ARRUELA	01108
3	FLANGE ENTRADA 3" INOX	90035
4	REPARO BOMBA EÓLICA	05157
5	CARACOL INOX	05095
6	PORCA DO ROTOR	01629
7	PARAFUSO	01651
8	FLANGE MACHO 2 1/2" INOX	90036
9	PORCA	01302
10	ROTOR BOMBA INOX	05096
11	CORPO BOMBA INOX	05097
12	EIXO BOMBA EÓLICA INOX	01044
13	SEPARADOR DE ROLAMENTO	01046
14	ANEL ELASTICO	85255
15	ARRUELA	01107

N°	DESCRIÇÃO	NC
16	PORCA	01473
17	BOBINA AIR TRACTOR 24V	01348
18	DISCO FLUTUANTE	01006
19	PARAFUSO	01491
20	PORCA	01459
21	PARAFUSO	01298
22	FLANGE SUPORTE DISCO FLUTUANTE	01251
23	PORCA	01476
24	CUBO DE HÉLICE	01509
25	PÁ DE HÉLICE GRANDE	01031
26	SUPORTE DO SPINER	01352
27	PARAFUSO	01296
28	SPINER	01084
29	PARAFUSO	01763
30	ESPAÇADOR DO EIXO	07035



## Válvula Abastecimento 3" Inox 802 - 90008

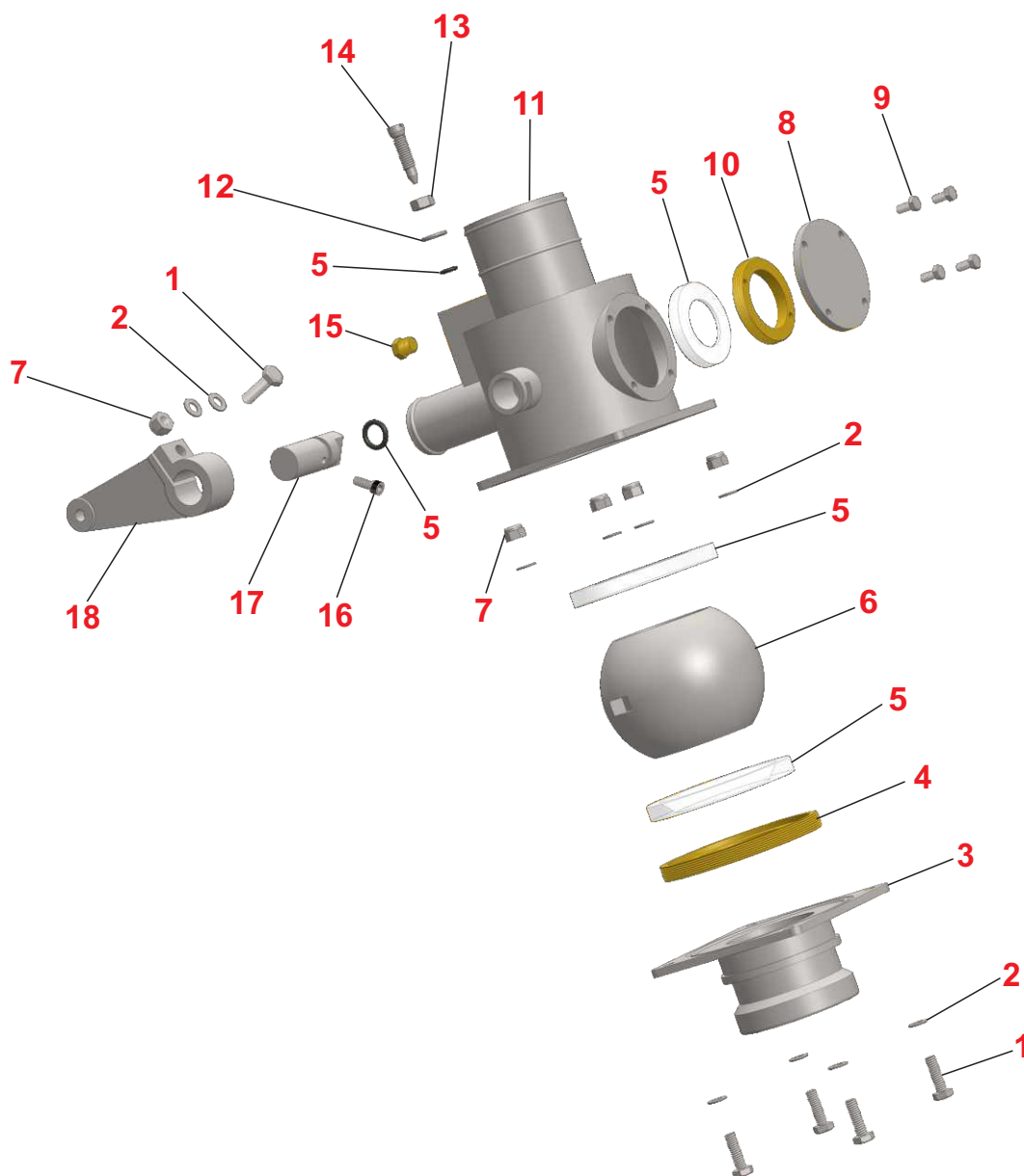


N°	DESCRIÇÃO	NC
1	ENGATE MACHO ROSCA INTERNA 3"	01515AL
2	FLANGE VALVULA ABASTECIMENTO 3" INOX	90030
3	PARAFUSO	01313
4	ARRUELA	01108
5	PORCA	01302
6	PORCA DE AJUSTE 3"	01828

N°	DESCRIÇÃO	NC
7	REPARO VALVULA ABASTECIMENTO 3"	90028
8	ESFERA ABASTECIMENTO 3" INOX	90029
9	CORPO VALVULA ABASTECIMENTO 3" INOX	90027
10	COMANDO VALVULA ABASTECIMENTO INOX	01826
11	EIXO VALVULA 3" INOX	01240
12	PARAFUSO	01758



## Válvula By Pass 2 1/2" Inox 802 - 90015

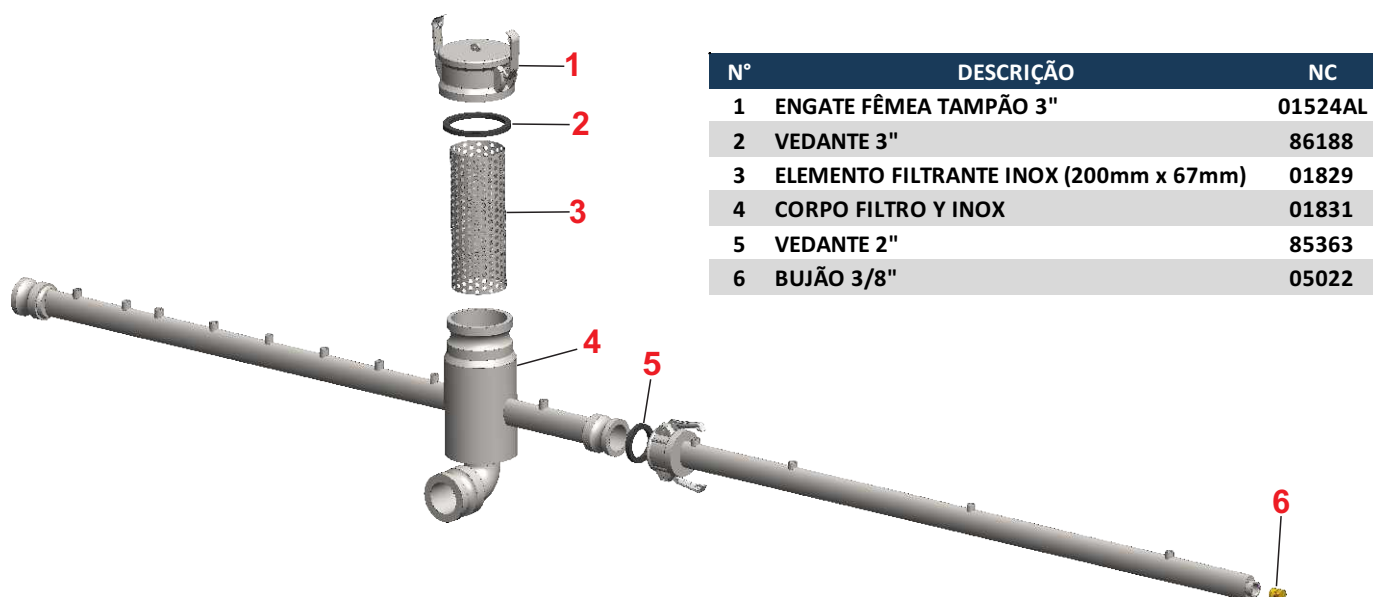


N°	DESCRIÇÃO	NC
1	PARAFUSO	01313
2	ARRUELA	01108
3	FLANGE MACHO 2 1/2" INOX	01814
4	PORCA AJUSTE	01713
5	REPARO VALVULA BY PASS	01723
6	ESFERA BY PASS INOX	42308
7	PORCA	01302
8	FLANGE LATERAL INOX	01717
9	PARAFUSO	90032

N°	DESCRIÇÃO	NC
10	PORCA AJUSTE LATERAL	01714
11	CORPO VALVULA BY PASS 2 1/2" INOX	90034
12	ARRUELA	01409
13	PORCA	01310
14	PARAFUSO DE REGULAGEM	01265
15	BUJÃO 1/8"	81175
16	PARAFUSO	01758
17	EIXO INOX	01715
18	COMANDO BY PASS INOX	01718

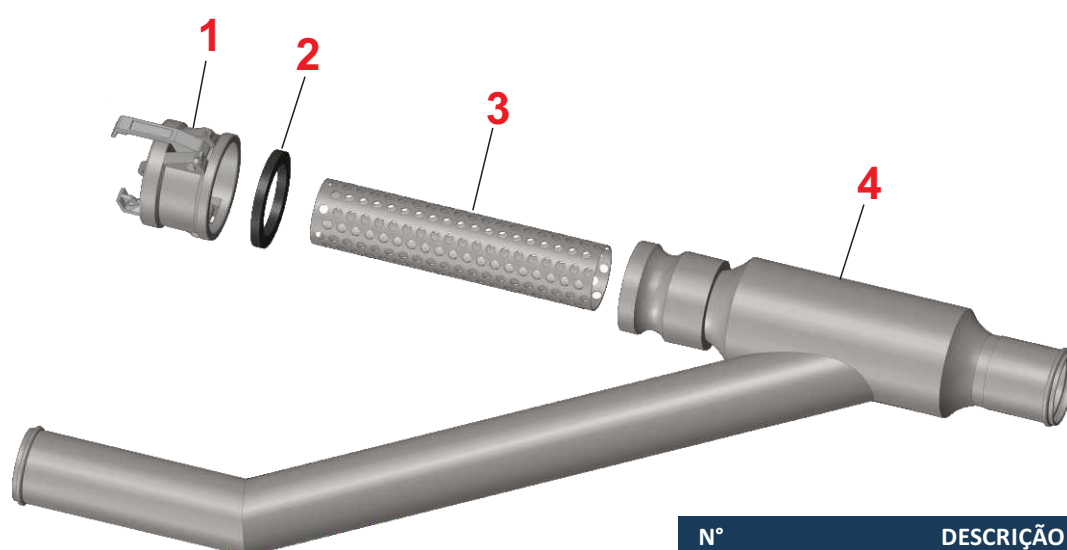


## Filtro Y 3" Inox 802 - 90016



N°	DESCRIÇÃO	NC
1	ENGATE FÊMEA TAMPÃO 3"	01524AL
2	VEDANTE 3"	86188
3	ELEMENTO FILTRANTE INOX (200mm x 67mm)	01829
4	CORPO FILTRO Y INOX	01831
5	VEDANTE 2"	85363
6	BUJÃO 3/8"	05022

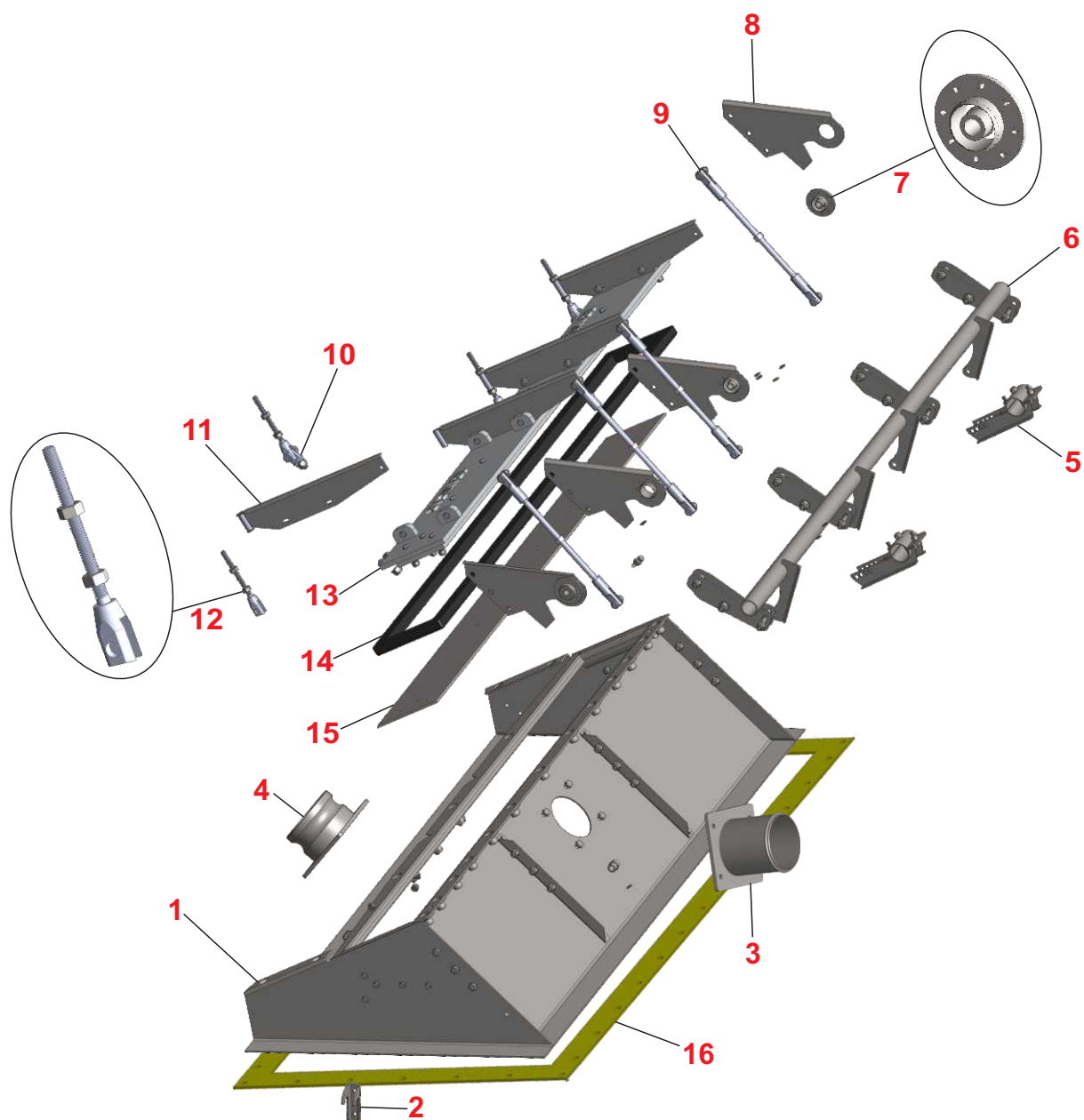
## Filtro de Linha Inox 802 - 90021



N°	DESCRIÇÃO	NC
1	ENGATE FÊMEA TAMPÃO 2"	85322AL
2	VEDANTE 2"	85363
3	ELEMENTO FILTRANTE INOX (400mm x 45mm)	90139
4	CORPO FILTRO LINHA INOX	90037



## Caixa de Alijamento Inox 802 - 90043



N°	DESCRIÇÃO	NC
1	CORPO CAIXA ALIJAMENTO	90054
2	UNHA CAIXA ALIJAMENTO	90044
3	FLANGE 3" ENTRADA	90052
4	FLANGE MACHO 3" SAIDA	90053
5	COMANDO CAIXA ALIJAMENTO	01229
6	COMANDO ABERTURA CAIXA	90047
7	BUCHA FLUTUANTE	01244
8	SUPORTE COMANDO	90048

N°	DESCRIÇÃO	NC
9	HASTE COMANDO TAMPA	20922
10	ARTICULAÇÃO DA TAMPA	01111
11	SUPORTE DA TAMPA	20929
12	GARFO DA ARTICULAÇÃO	01399
13	TAMPA DE ALIJAMENTO	90049
14	VEDANTE ALIJAMENTO	60217
15	CHAPA FIXAÇÃO VEDANTE	90050
16	JUNTA VEDAÇÃO	90062

Rua São Salvador, 444.  
Porto Alegre/RS - Brasil  
Cep: 91030-240  
travicar@travicar.com.br  
+55 (51) 3342.8424

