



anotações



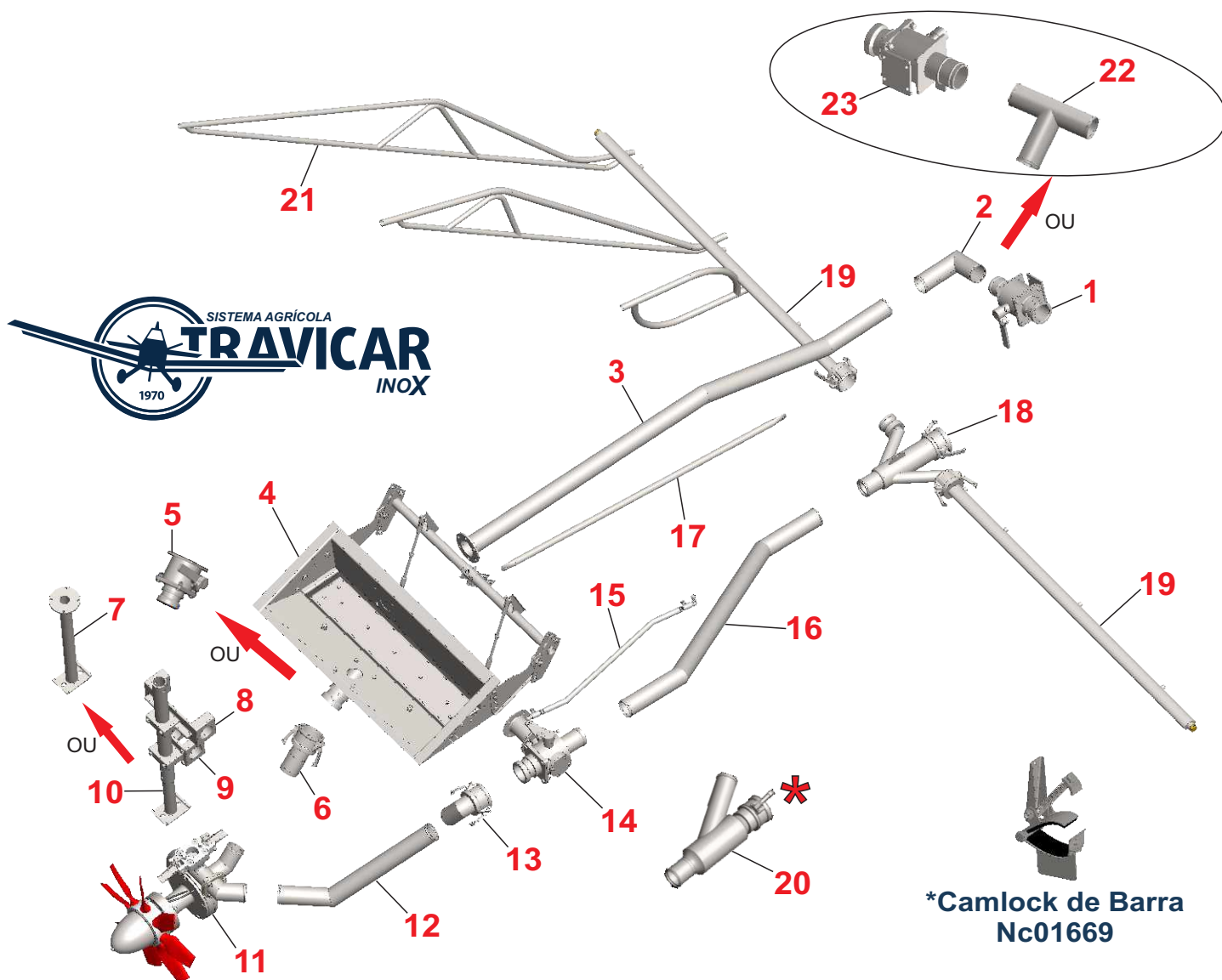
sumário

CESSNA

04



Equipamento Eólico Completo Inox

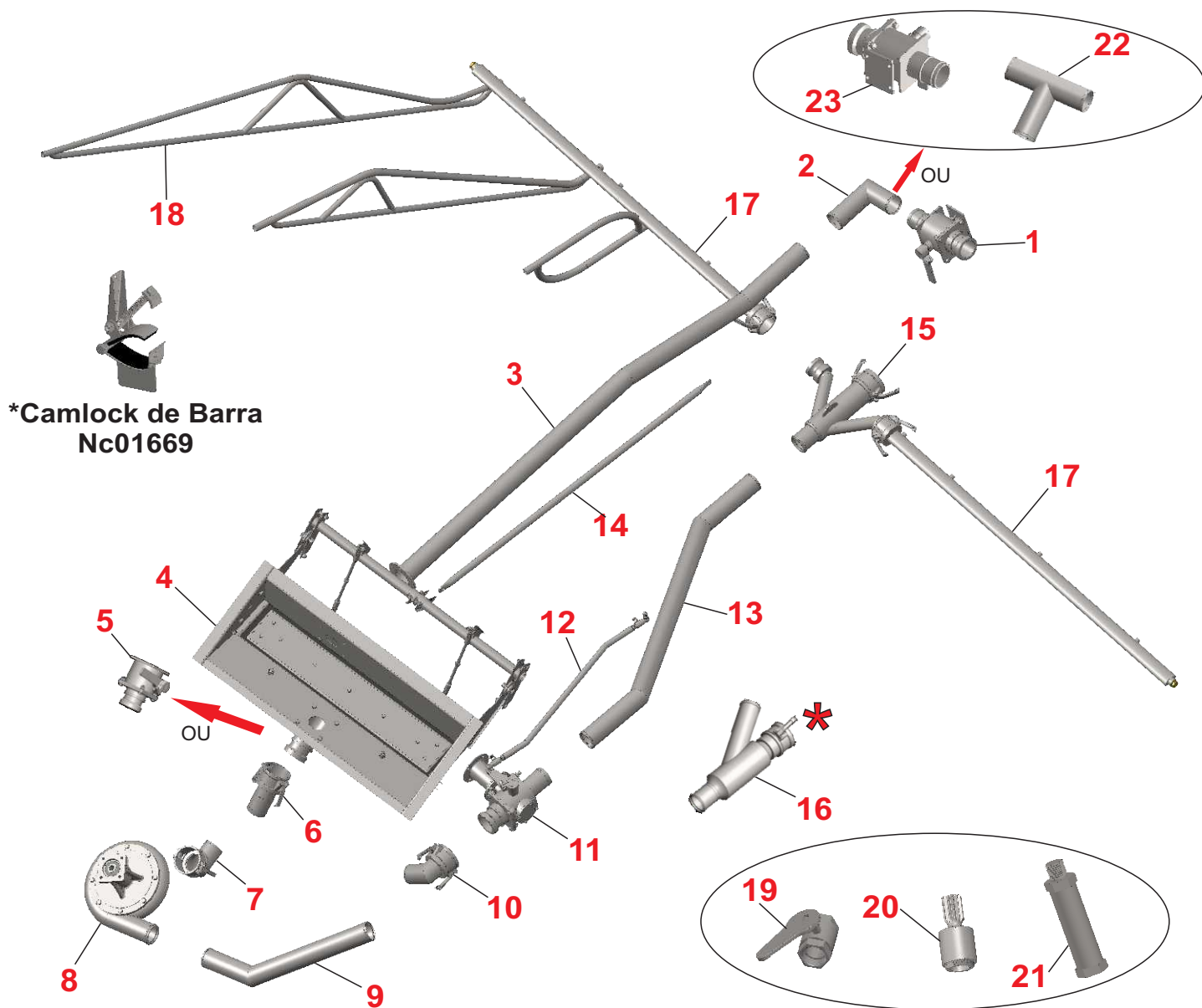


N°	DESCRIÇÃO	NC
1	VÁLVULA ABASTECIMENTO 2" ESQ	01770H7
2	TUBO ABASTECIMENTO 90°	01162H7
3	TUBO ABASTECIMENTO INTERNO	01161H7
4	CAIXA DE ALIJAMENTO	01440
5	VÁLVULA DE CORTE 2"	01734H7
6	ENGATE FÊMEA MANGUEIRA 2"	85283NX
7	SUPORTE FIXAÇÃO BOMBA ADAPTADO	90024
8	SUPORTE FIXAÇÃO BOMBA SUPERIOR	20493
9	SUPORTE FIXAÇÃO BOMBA INFERIOR	20489
10	SUPORTE FIXAÇÃO BOMBA 2 TUBOS	01670
11	BOMBA EÓLICA 12V OU 24V	01781H7
12	TUBO LIGAÇÃO BOMBA C/BY PASS 2"	01096H7

N°	DESCRIÇÃO	NC
13	ENGATE FÊMEA 45° MANGUEIRA 2"	01013NX
14	VÁLVULA BY PASS 2"	01772H7
15	HASTE COMANDO BY PASS	01559
16	TUBO LIGAÇÃO BY PASS C/FILTRO Y	01679H7
17	HASTE COMANDO CAIXA ALIJAMENTO	01450
18	FILTRO Y COMPLETO	01774H7
19	BARRA AEROFÓLICA 1 1/4"	01787H7
20	FILTRO DE LINHA 2"	90092H7
21	SUPORTE BARRA TUBULAR	90023
22	TUBO ABASTECIMENTO DUPLO 2"	90100H7
23	VÁLVULA ABASTECIMENTO 2" DIR	01254H7



Equipamento Hidráulico Completo Inox



*Camlock de Barra
Nc01669

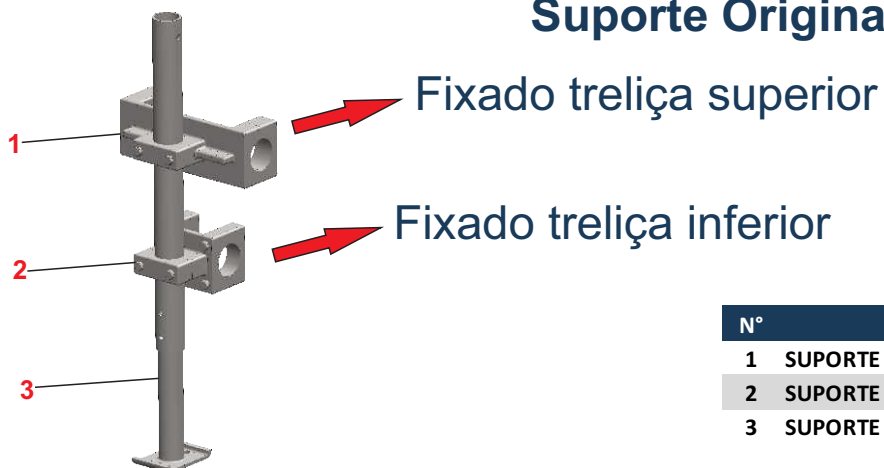
N°	DESCRIÇÃO	NC
1	VÁLVULA ABASTECIMENTO 2" ESQ	01770H7
2	TUBO ABASTECIMENTO 90°	01162H7
3	TUBO ABASTECIMENTO INTERNO	01161H7
4	CAIXA DE ALIJAMENTO	01440
5	VÁLVULA DE CORTE 2"	01734H7
6	ENGATE FÊMEA MANGUEIRA 2"	85283NX
7	ENGATE FÊMEA 85° MANGUEIRA 2"	01646NX
8	BOMBA HIDRÁULICA ALUMÍNIO	40101
9	TUBO LIGAÇÃO BOMBA C/BY PASS 2"	01096H7
10	ENGATE FÊMEA 45° MANGUEIRA 2"	01013NX
11	VÁLVULA BY PASS 2"	01772H7
12	HASTE COMANDO BY PASS	01559

N°	DESCRIÇÃO	NC
13	TUBO LIGAÇÃO BY PASS C/FILTRO Y	01679H7
14	HASTE COMANDO CAIXA ALIJAMENTO	01450
15	FILTRO Y COMPLETO	01774H7
16	FILTRO DE LINHA 2"	90092H7
17	BARRA AEROFÓLICA 1 1/4"	01787H7
18	SUORTE BARRA TUBULAR	90023
19	VÁLVULA DE CORTE	21349
20	ACOPLAMENTO ESTRIADO	01417
21	VÁLVULA DE ALÍVIO	85814
22	TUBO ABASTECIMENTO DUPLO 2"	90100H7
23	VÁLVULA ABASTECIMENTO 2" DIR	01254H7



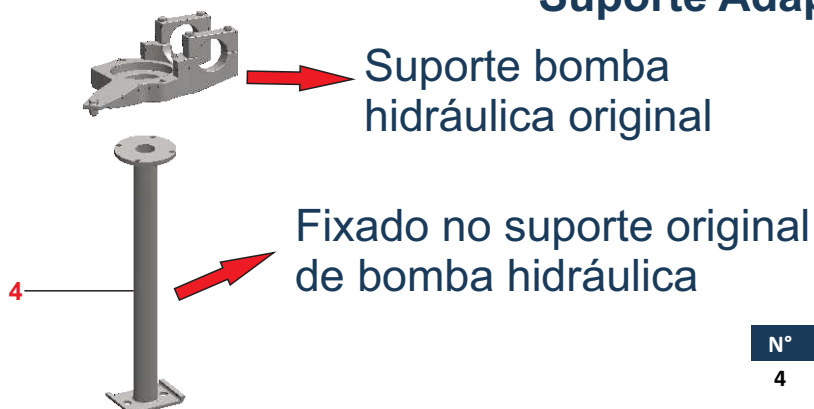
Instalação Suporte Bomba Eólica

Suporte Original



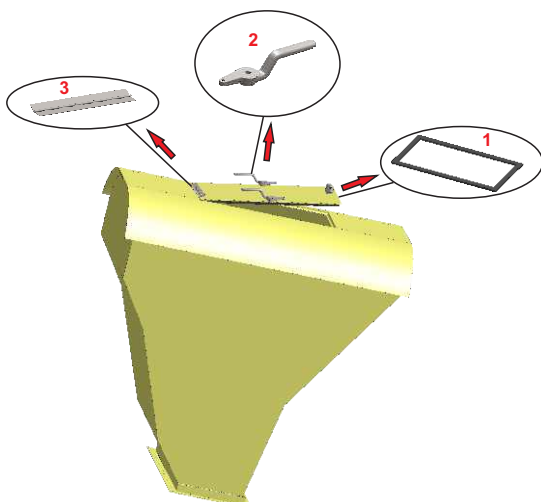
N°	DESCRIÇÃO	NC
1	SUPORTE FIXAÇÃO BOMBA SUPERIOR	20493
2	SUPORTE FIXAÇÃO BOMBA INFERIOR	20489
3	SUPORTE FIXAÇÃO BOMBA 2 TUBOS	01670

Suporte Adaptado



N°	DESCRIÇÃO	NC
4	SUPORTE FIXAÇÃO BOMBA ADAPTADO	90024

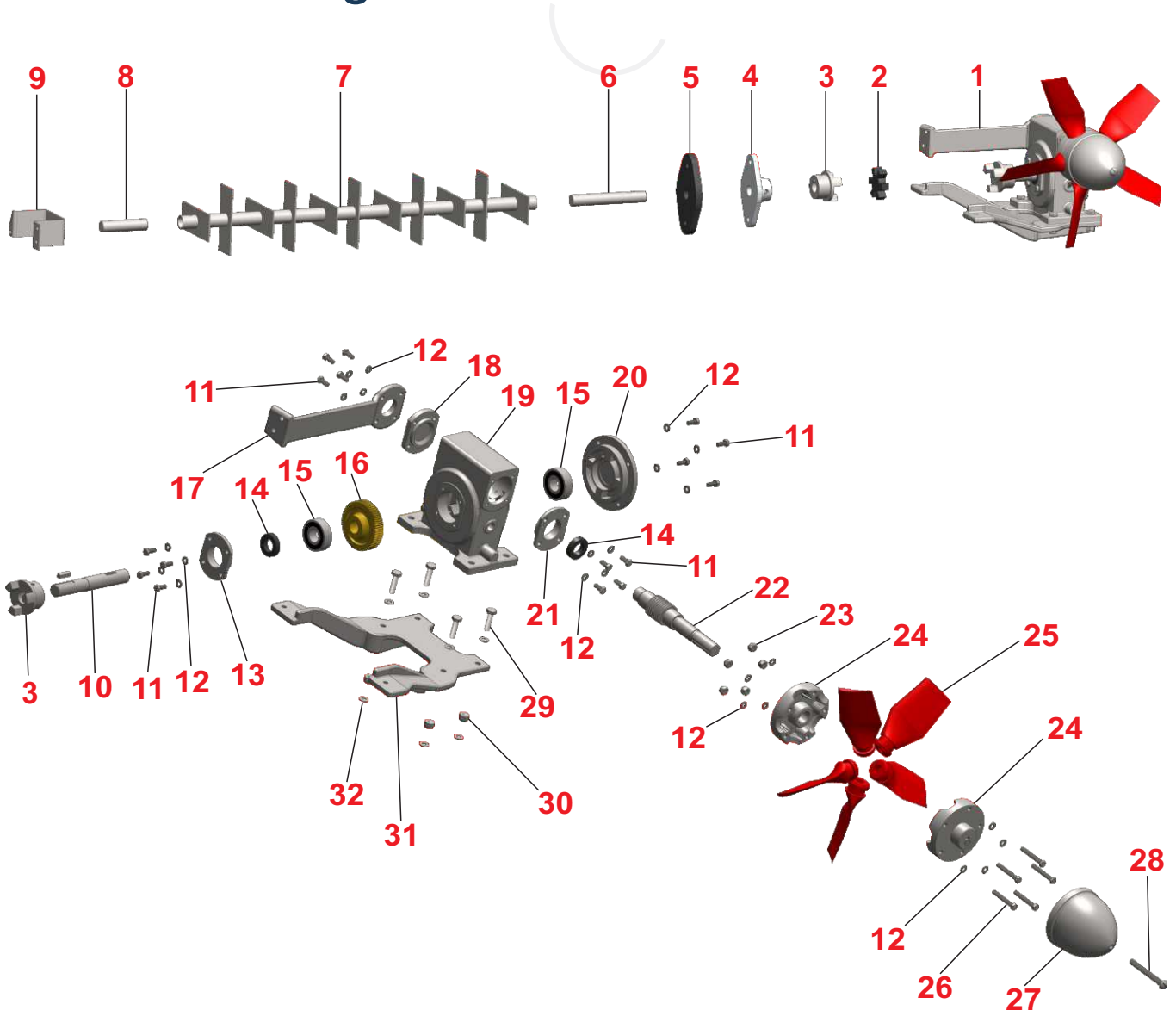
Componentest Hopper Cessna



N°	DESCRIÇÃO	NC
1	VEDANTE SUPERIOR HOPPER	01838
2	COMANDO FECHAMENTO SUPERIOR	90101
3	DOBRADIÇA AÇO INOX	01508



Agitador Eólico - 01619

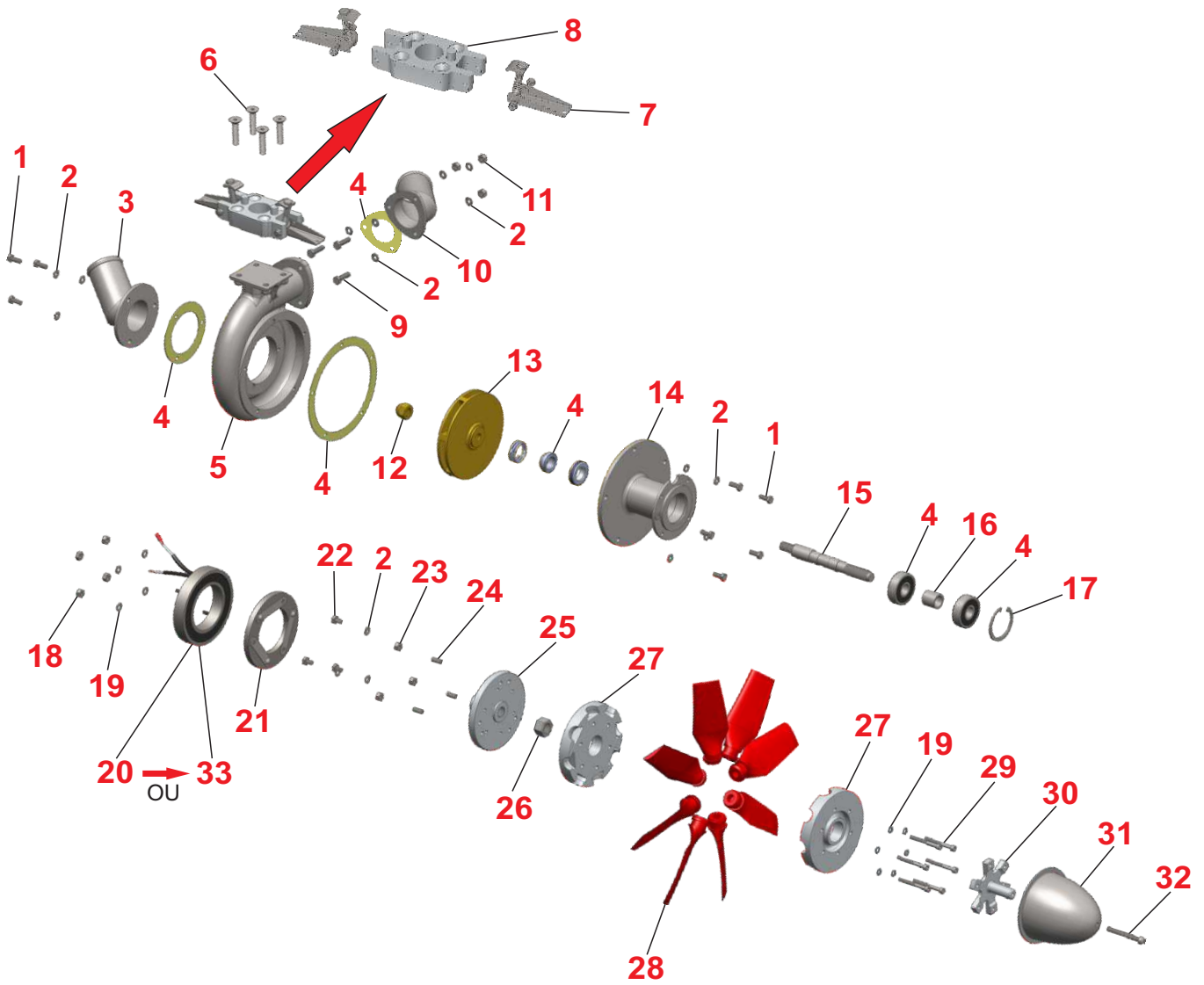


N°	DESCRIÇÃO	NC
1	AGITADOR EÓLICO COMPLETO	01619
2	ESTRELA DE BORRACHA	85294
3	ACOPLAMENTO ALUMINIO 5/8"	01167
4	FLANGE LATERAL	41422
5	VEDANTE LATERAL	01017
6	EIXO LONGO	01052
7	EIXO DE PALHETAS	20926
8	EIXO CURTO	01054
9	SUPORTE EIXO DE PALHETA	20927
10	EIXO CAIXA REDUTORA	01053
11	PARAFUSO	01434
12	ARRUELA	01107
13	TAMPA DO RETENTOR	01390
14	RETENTOR	01086
15	ROLAMENTO	01087
16	COROA DA CAIXA REDUTORA	40379

N°	DESCRIÇÃO	NC
17	SUPORTE LATERAL	41448
18	TAMPA PEQUENA FECHADA	01396
19	CORPO CAIXA REDUTORA	01394
20	TAMPA GRANDE FECHADA	01391
21	TAMPA DO RETENTOR	01390
22	EIXO SEM FIM	01049
23	PORCA	01473
24	CUBO DE HÉLICE	01510
25	PÁ DE HÉLICE AGITADOR	01033
26	PARAFUSO	90073
27	SPINER AGITADOR	01085
28	PARAFUSO	01763
29	PARAFUSO	01651
30	PORCA	01302
31	SUPORTE FIXAÇÃO	41447
32	ARRUELA	01108



Bomba Eólica Inox - 01781

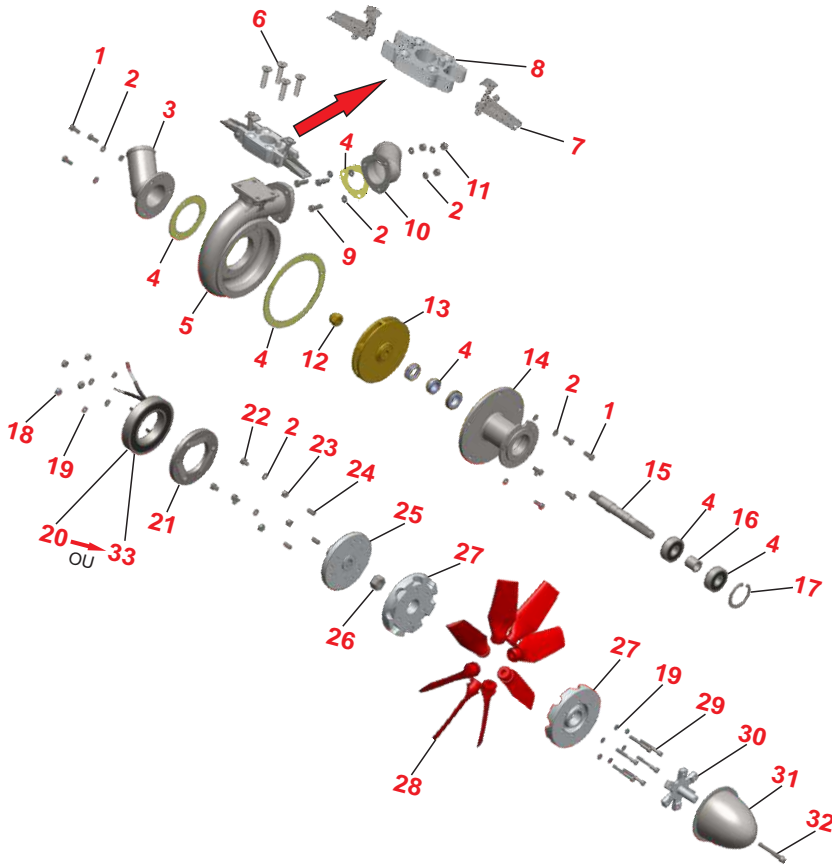


N°	DESCRIÇÃO	NC
1	PARAFUSO	90033
2	ARRUELA	01108
3	FLANGE ENTRADA 2" INOX	01706
4	REPARO BOMBA EOLICA INOX	54028
5	CARACOL INOX	01216
6	PARAFUSO	90063
7	COMANDO FECHO RÁPIDO	20441
8	BASE FIXAÇÃO	01206
9	PARAFUSO	01651
10	FLANGE SAÍDA 2" INOX	01707
11	PORCA	01302
12	PORCA DO ROTOR	01629
13	ROTOR BOMBA INOX	01649
14	CORPO BOMBA INOX	01324
15	EIXO BOMBA EÓLICA INOX	01540
16	SEPARADOR DE ROLAMENTO	05008
17	ANEL ELÁSTICO	85255

N°	DESCRIÇÃO	NC
18	PORCA	01473
19	ARRUELA	01107
20	BOBINA 24V	01235
21	DISCO FLUTUANTE	01252
22	PARAFUSO	01491
23	PORCA	01459
24	PARAFUSO	01298
25	FLANGE SUPORTE DISCO FLUTUANTE	01251
26	PORCA	01476
27	CUBO DE HÉLICE	01509
28	PÁ DE HÉLICE INTERMEDIÁRIA	01224
29	PARAFUSO	01296
30	SUPORTE DO SPINER	01352
31	SPINER	01084
32	PARAFUSO	01763
33	BOBINA 12V	01241

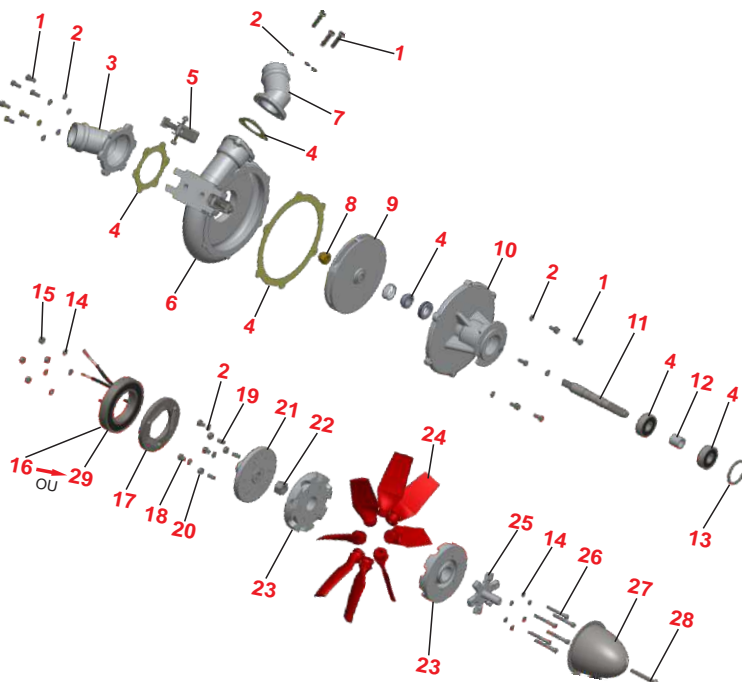


Bomba Eólica Alumínio - 01512



N°	DESCRIÇÃO	NC
1	PARAFUSO	01471
2	ARRUELA	01108
3	FLANGE ENTRADA 2" ALUMÍNIO	01217
4	REPARO BOMBA EOLICA ALUMÍNIO	54028
5	CARACOL ALUMÍNIO	01272
6	PARAFUSO	90070
7	COMANDO FECHO RÁPIDO	20441
8	BASE FIXAÇÃO	01206
9	PARAFUSO	01651
10	FLANGE SAÍDA 2" ALUMÍNIO	01553
11	PORCA	01302
12	PORCA DO ROTOR	01629
13	ROTOR BOMBA ALUMÍNIO	01131
14	CORPO BOMBA ALUMÍNIO	01215
15	EIXO BOMBA EÓLICA	01540
16	SEPARADOR DE ROLAMENTO	05008
17	ANEL ELÁSTICO	85255
18	PORCA	01473
19	ARRUELA	01107
20	BOBINA 24V	01235
21	DISCO FLUTUANTE	01252
22	PARAFUSO	01491
23	PORCA	01459
24	PARAFUSO	01298
25	FLANGE SUPORTE DISCO FLUTUANTE	01251
26	PORCA	01476
27	CUBO DE HÉLICE	01509
28	PÁ DE HÉLICE INTERMEDIÁRIA	01224
29	PARAFUSO	01296
30	SUPORTE DO SPINER	01352
31	SPINER	01084
32	PARAFUSO	01763
33	BOBINA 12V	01241

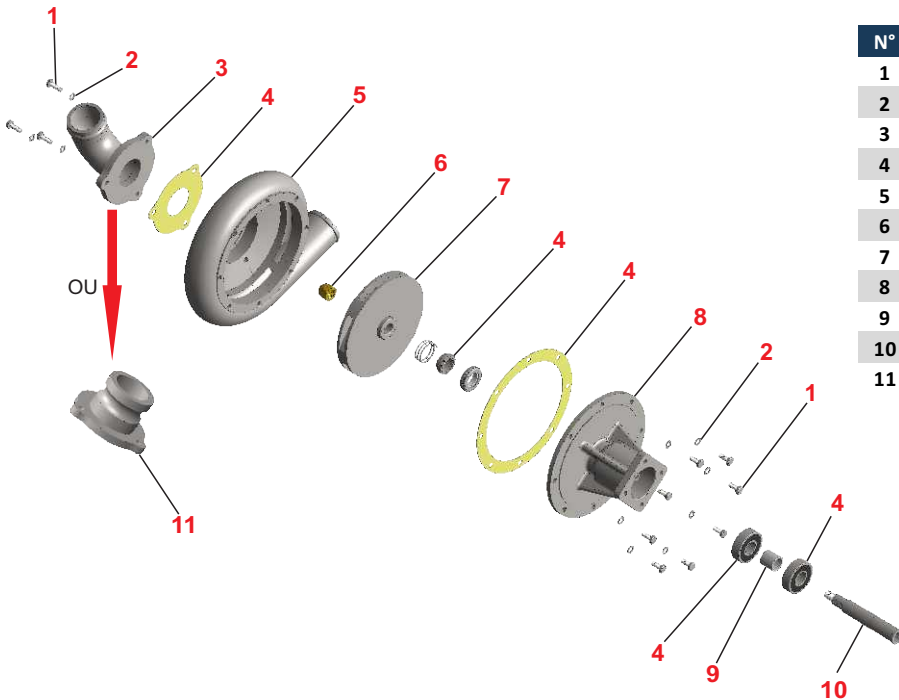
Bomba Eólica Grande Alumínio (Antiga) - 01368



N°	DESCRIÇÃO	NC
1	PARAFUSO	01472
2	ARRUELA	01108
3	FLANGE ENTRADA 2" ALUMÍNIO	01020
4	REPARO BOMBA EÓLICA GRANDE ALUMÍNIO	54027
5	COMANDO FECHO RÁPIDO	20441
6	CARACOL GRANDE ALUMÍNIO	01259
7	FLANGE SAÍDA 2" ALUMÍNIO	01553
8	PORCA DO ROTOR	01629
9	ROTOR GRANDE ALUMÍNIO	01231
10	CORPO GRANDE ALUMÍNIO	01253
11	EIXO BOMBA EÓLICA	01540
12	SEPARADOR DE ROLAMENTO	05008
13	ANEL ELÁSTICO	85255
14	ARRUELA	01107
15	PORCA	01473
16	BOBINA 24V	01235
17	DISCO FLUTUANTE	01252
18	PARAFUSO	01491
19	PARAFUSO	01298
20	PORCA	01459
21	FLANGE SUPORTE DISCO FLUTUANTE	01251
22	PORCA	01476
23	CUBO DE HÉLICE	01509
24	PÁ DE HÉLICE GRANDE	01031
25	SUPORTE DO SPINER	01352
26	PARAFUSO	01296
27	SPINER	01084
28	PARAFUSO	01763
29	BOBINA 12V	01241

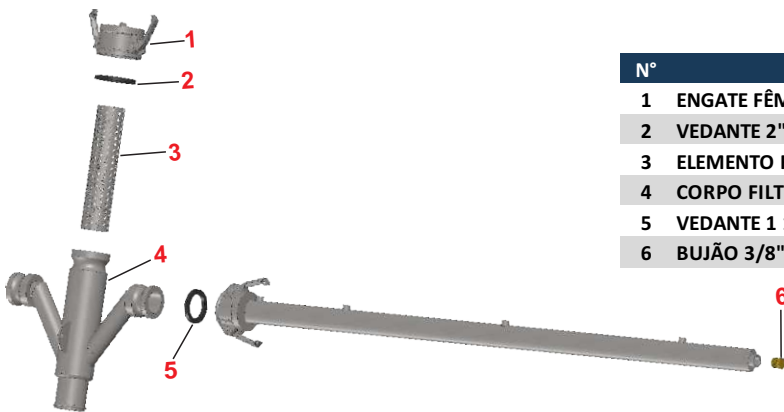


Bomba Hidráulica Alumínio - 40101



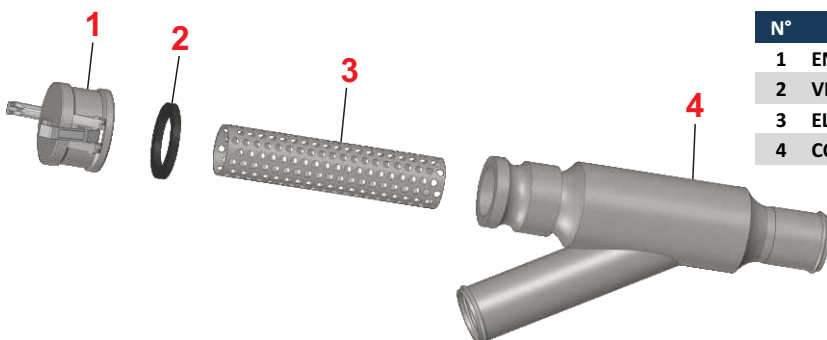
N°	DESCRIÇÃO	NC
1	PARAFUSO	01471
2	ARRUELA	01108
3	FLANGE ENTRADA ALUMÍNIO	01534
4	REPARO BOMBA HIDRÁULICA	54026
5	CARACOL ALUMÍNIO	20502
6	PORCA DO ROTOR	01325
7	ROTOR BOMBA HIDRÁULICA	01321
8	CORPO BOMBA ALUMÍNIO	01318
9	SEPARADOR DE ROLAMENTO	05008
10	EIXO BOMBA HIDRÁULICA	01412
11	FLANGE MACHO ENTRADA ALUMÍNIO 2"	40605

Filtro Y - 01774 e 20354



N°	DESCRIÇÃO	NC	NC
		INOX	ALUMÍNIO
1	ENGATE FÊMEA TAMPÃO 2"	85322NX	85322AL
2	VEDANTE 2"	85363	85363
3	ELEMENTO FILTRANTE INOX (200mm x 45mm)	01701	01701
4	CORPO FILTRO Y	01345	-
5	VEDANTE 1 1/2"	85364	85364
6	BUJÃO 3/8"	05022	05022

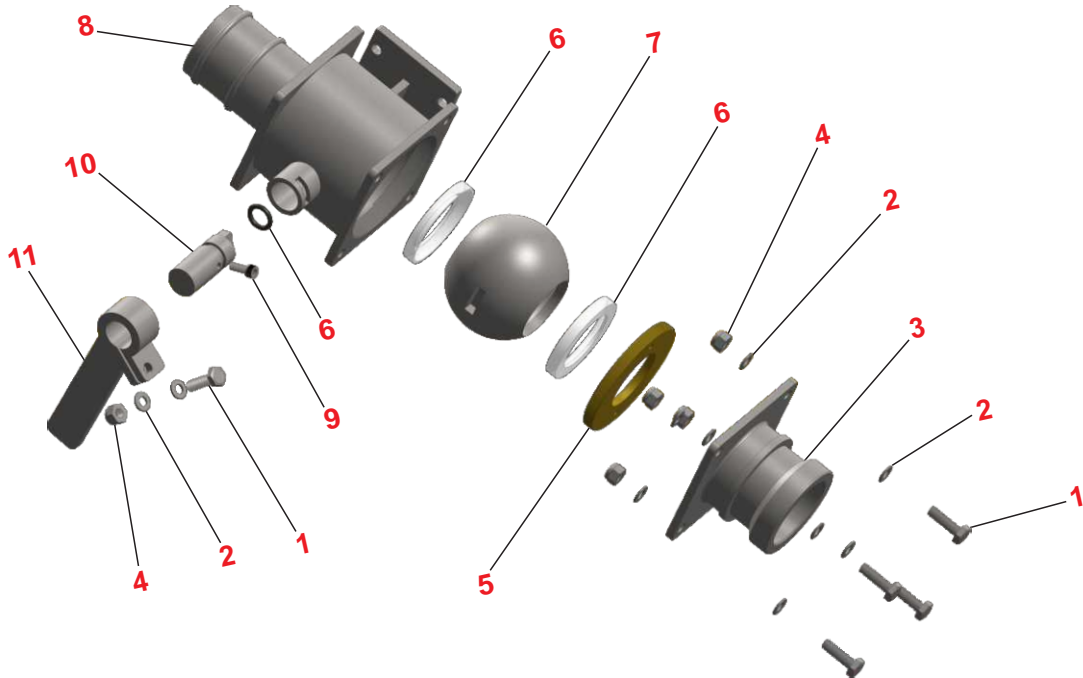
Filtro de Linha - 90092 e 90093



N°	DESCRIÇÃO	NC	NC
		INOX	ALUMÍNIO
1	ENGATE FÊMEA TAMPÃO 2"	85322NX	85322AL
2	VEDANTE 2"	85363	85363
3	ELEMENTO FILTRANTE INOX (200mm x 45mm)	01701	01701
4	CORPO FILTRO LINHA	90094	-



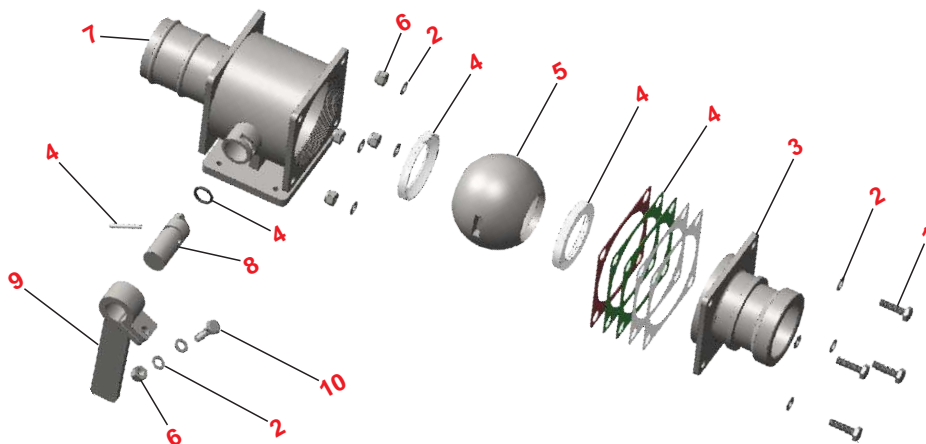
Válvula Abastecimento 2" Inox - 01770



N°	DESCRIÇÃO	NC
1	PARAFUSO	01313
2	ARRUELA	01108
3	FLANGE MACHO 2" INOX	90162
4	PORCA	01302
5	PORCA AJUSTE	01713
6	REPARO VÁLVULA ABASTECIMENTO	01724

N°	DESCRIÇÃO	NC
7	ESFERA ABASTECIMENTO 2" INOX	42338
8	CORPO VÁLVULA ABASTECIMENTO INOX	01795
9	PARAFUSO	01758
10	EIXO INOX	01715
11	COMANDO ABASTECIMENTO INOX	01719

Válvula Abastecimento 2" Alumínio - 20391

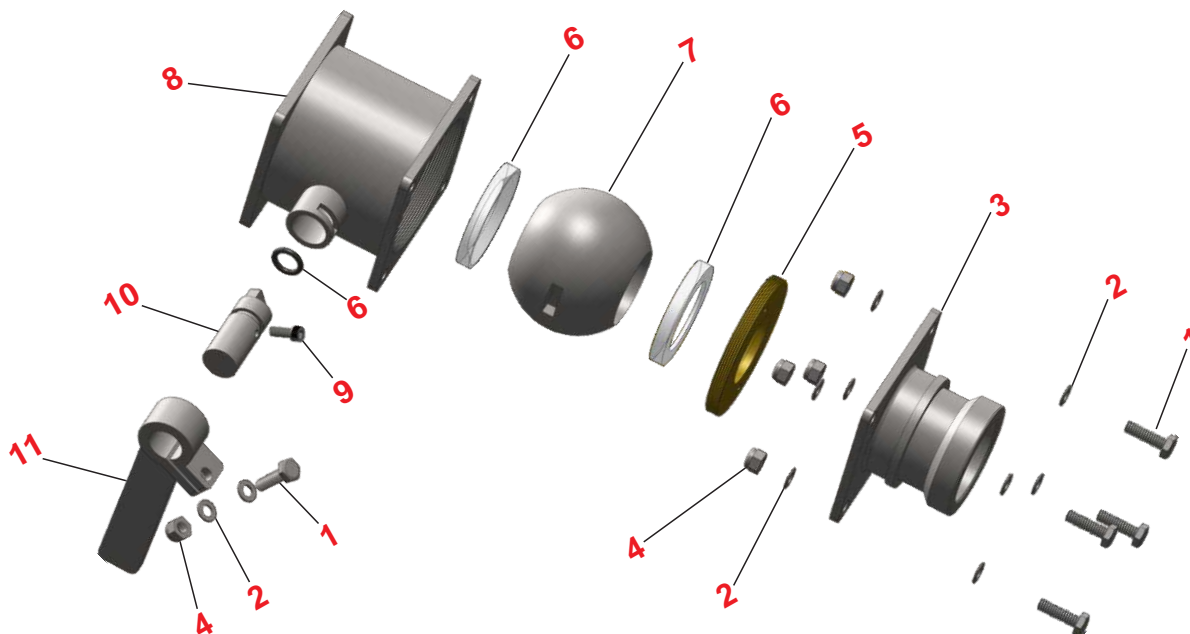


N°	DESCRIÇÃO	NC
1	PARAFUSO	01651
2	ARRUELA	01108
3	FLANGE MACHO 2" ALUMÍNIO	01204
4	REPARO VÁLVULA ABASTECIMENTO	54009
5	ESFERA ABASTECIMENTO 2" INOX	42338

N°	DESCRIÇÃO	NC
6	PORCA	01302
7	CORPO VÁLVULA ABASTECIMENTO ALUMÍNIO	01489
8	EIXO INOX	01145
9	COMANDO ABASTECIMENTO ALUMÍNIO	42337
10	PARAFUSO	01416



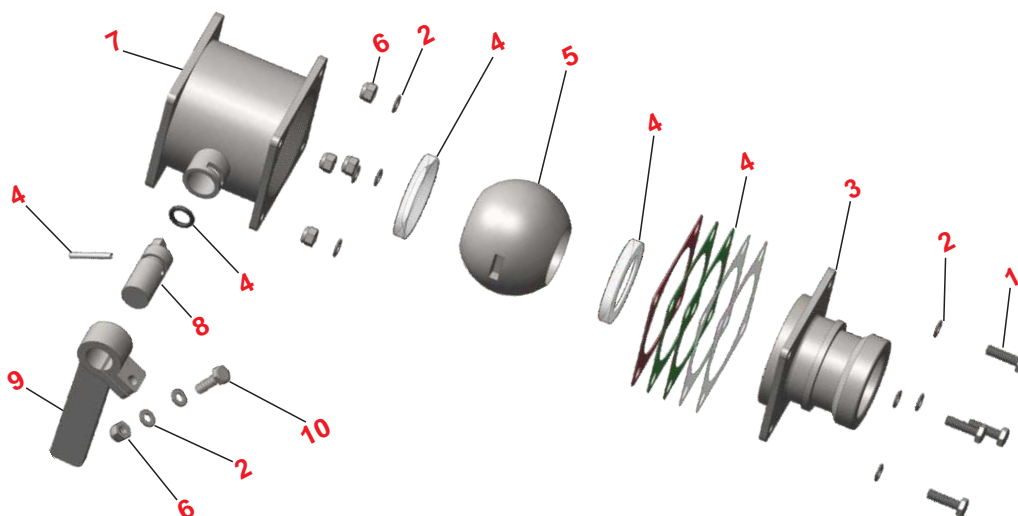
Válvula de Corte 2" Inox - 01734



N°	DESCRIÇÃO	NC
1	PARAFUSO	01313
2	ARRUELA	01108
3	FLANGE MACHO 2" INOX	01712
4	PORCA	01302
5	PORCA AJUSTE	01713
6	REPARO VÁLVULA DE CORTE INOX	01724

N°	DESCRIÇÃO	NC
7	ESFERA ABASTECIMENTO 2" INOX	42338
8	CORPO VÁLVULA DE CORTE INOX	01733
9	PARAFUSO	01758
10	EIXO INOX	01715
11	COMANDO ABASTECIMENTO INOX	01719

Válvula de Corte 2" Alumínio - 20393

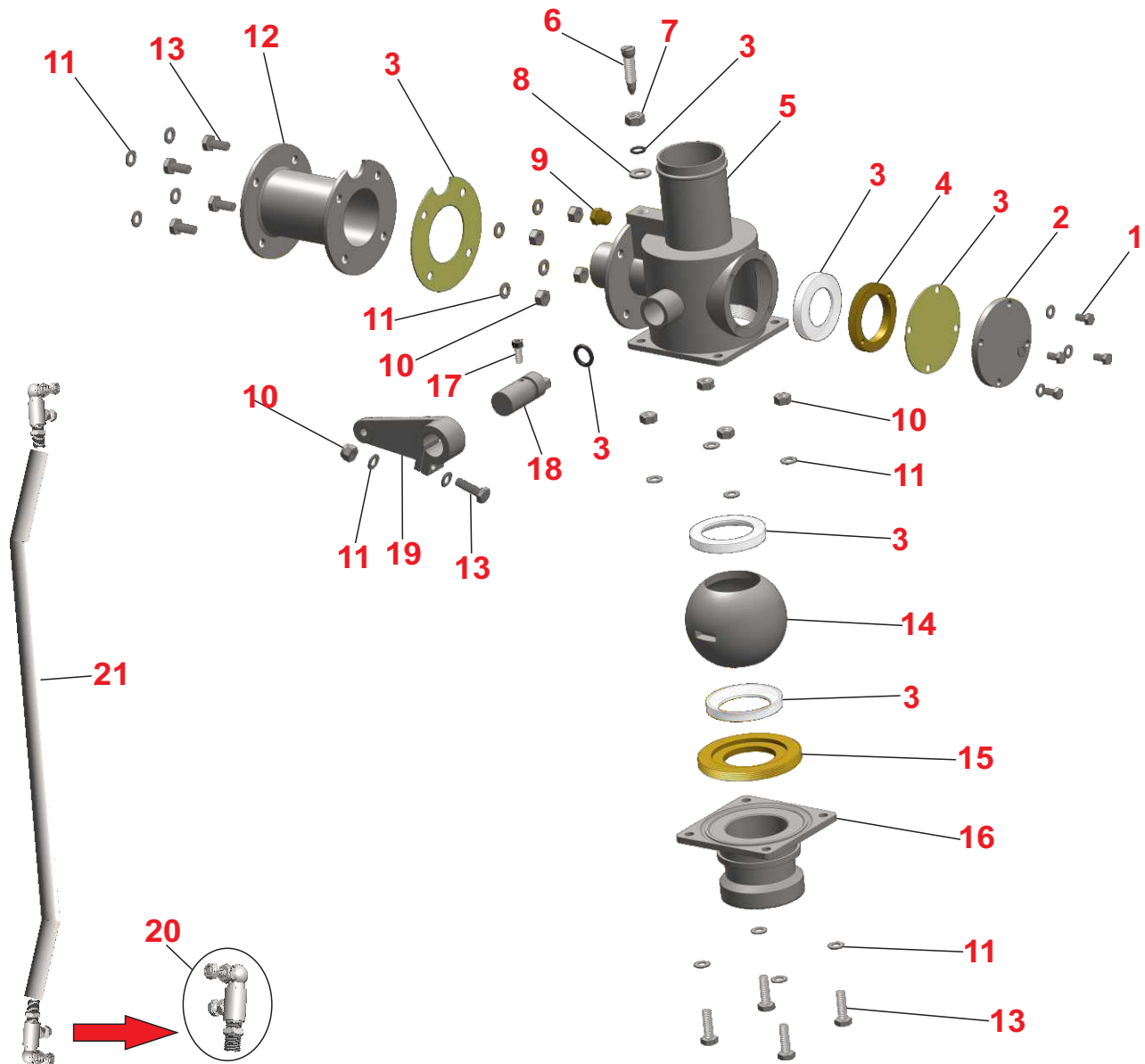


N°	DESCRIÇÃO	NC
1	PARAFUSO	01651
2	ARRUELA	01108
3	FLANGE MACHO 2" ALUMÍNIO	01204
4	REPARO VÁLVULA ABASTECIMENTO	54009
5	ESFERA ABASTECIMENTO 2" INOX	42338

N°	DESCRIÇÃO	NC
6	PORCA	01302
7	CORPO VÁLVULA DE CORTE ALUMÍNIO	05021
8	EIXO INOX	01145
9	COMANDO ABASTECIMENTO ALUMÍNIO	42337
10	PARAFUSO	01416



Válvula By Pass 2" Inox - 01772

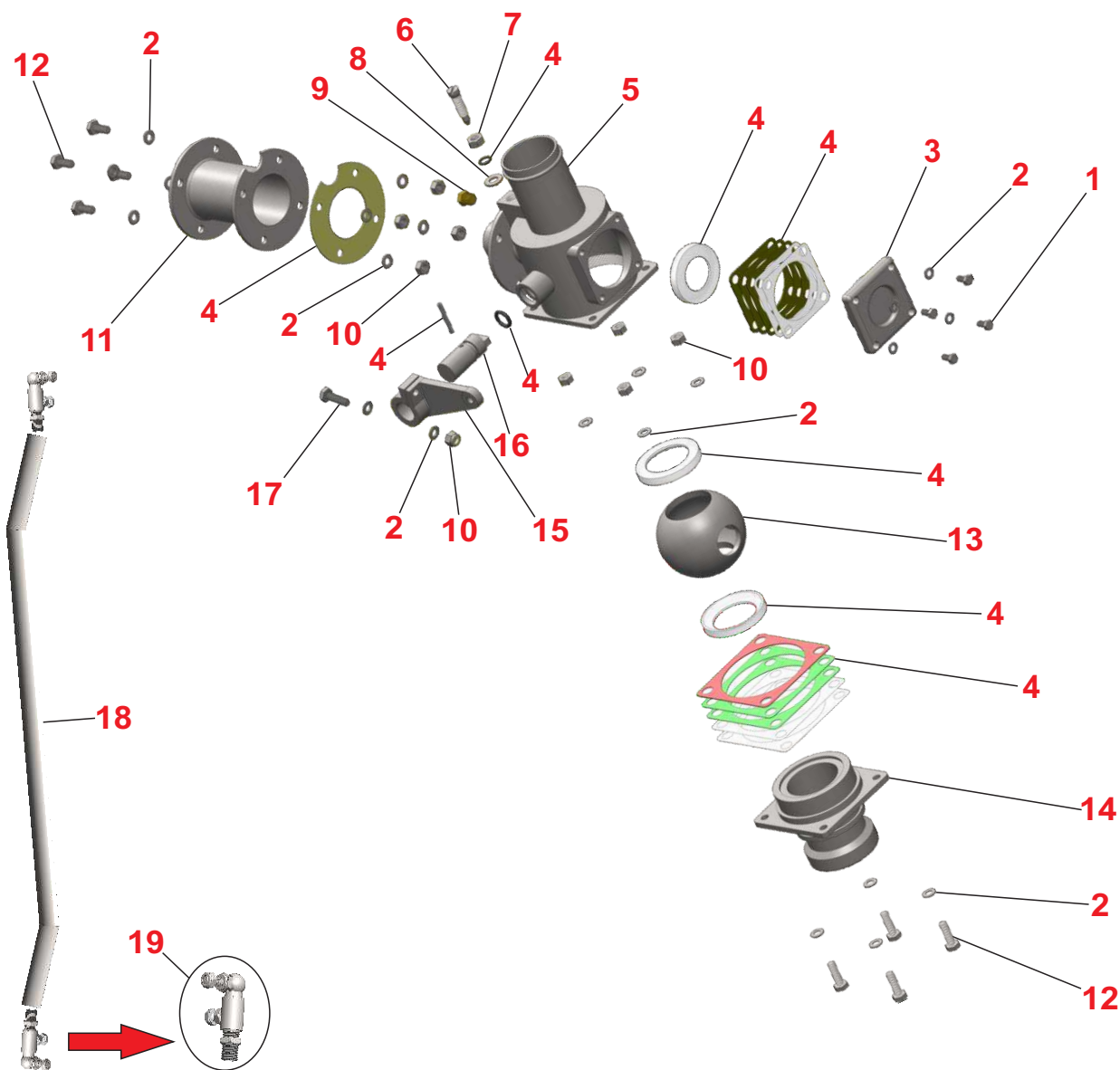


N°	DESCRIÇÃO	NC
1	PARAFUSO	90032
2	FLANGE LATERAL INOX	01717
3	REPARO VÁLVULA BY PASS 2" INOX	01723
4	PORCA AJUSTE LATERAL	01714
5	CORPO VÁLVULA BY PASS 2" INOX	01797
6	PARAFUSO DE REGULAGEM	01265
7	PORCA	01310
8	ARRUELA	01409
9	BUJÃO 1/8"	81175
10	PORCA	01302
11	ARRUELA	01108

N°	DESCRIÇÃO	NC
12	CARRETEL INOX	01720
13	PARAFUSO	01313
14	ESFERA BY PASS 2" INOX	42308
15	PORCA AJUSTE	01713
16	FLANGE MACHO 2" INOX	01712
17	PARAFUSO	01758
18	EIXO INOX	01715
19	COMANDO BY PASS INOX	01718
20	PONTEIRA HASTE DE COMANDO	01212
21	HASTE COMANDO BY PASS	90096



Válvula By Pass 2" Alumínio - 20383

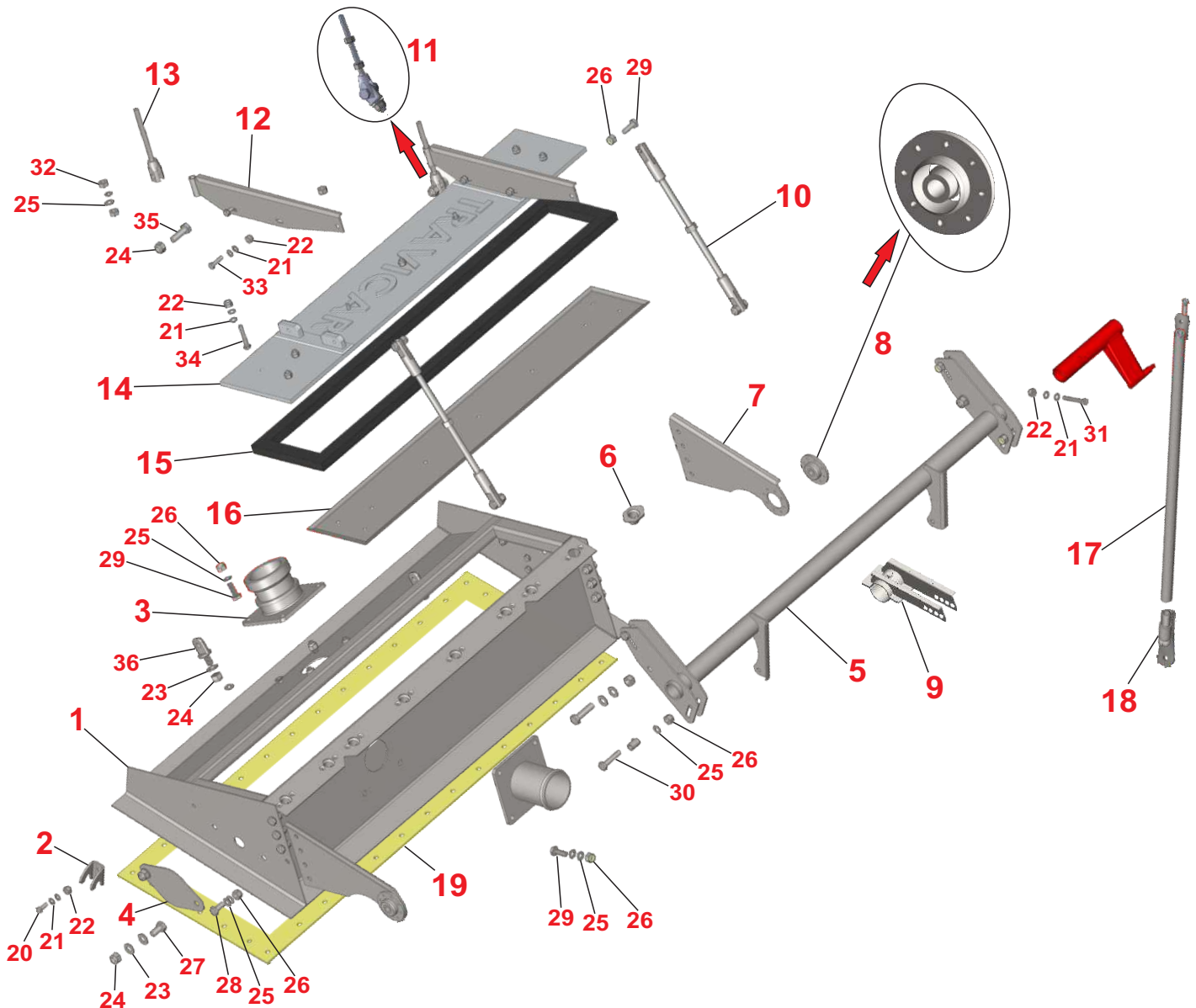


N°	DESCRIÇÃO	NC
1	PARAFUSO	01472
2	ARRUELA	01108
3	FLANGE LATERAL	01406
4	REPARO VÁLVULA BY PASS 2" ALUMÍNIO	54001
5	CORPO VÁLVULA BY PASS 2"	01505
6	PARAFUSO DE REGULAGEM	01265
7	PORCA	01310
8	ARRUELA	01409
9	BUJÃO 1/8"	81175
10	PORCA	01302

N°	DESCRIÇÃO	NC
11	CARRETEL ALUMÍNIO	01169
12	PARAFUSO	01651
13	ESFERA BY PASS 2" INOX	42308
14	FLANGE MACHO 2" ALUMÍNIO	01200
15	COMANDO BY PASS ALUMÍNIO	42341
16	EIXO INOX	01145
17	PARAFUSO	01416
18	HASTE COMANDO BY PASS	90096
19	PONTEIRA HASTE DE COMANDO	01212



Caixa de Alijamento Inox - 01440



N°	DESCRIÇÃO	NC	N°	DESCRIÇÃO	NC	N°	DESCRIÇÃO	NC
1	CORPO CAIXA ALIJAMENTO	20490	13	GARFO DA ARTICULAÇÃO	01399	25	ARRUELA	01108
2	UNHA DE FIXAÇÃO	01196	14	TAMPA DE ALIJAMENTO	41416	26	PORCA	01302
3	FLANGE MACHO 2" SAÍDA INOX	01712	15	VEDANTE ALIJAMENTO	60210	27	PARAFUSO	90067
4	CHAPA FECHAMENTO LATERAL	90097	16	CHAPA FIXAÇÃO VEDANTE	01118	28	PARAFUSO	01471
5	COMANDO ABERTURA CAIXA	20937	17	HASTE COMANDO CAIXA	90098	29	PARAFUSO	01472
6	DISUS	90066	18	PONTEIRA HASTE COMANDO	90099	30	PARAFUSO	01416
7	SUPORTE COMANDO	20118	19	JUNTA VEDAÇÃO CAIXA ALIJAMENTO	01270	31	PARAFUSO	01549
8	BUCHA FLUTUANTE	01244	20	PARAFUSO	01434	32	PORCA	01475
9	COMANDO CAIXA ALIJAMENTO	01229	21	ARRUELA	01107	33	PARAFUSO	01295
10	HASTE COMANDO TAMPA	20922	22	PORCA	01473	34	PARAFUSO	01456
11	ARTICULAÇÃO DA TAMPA	01111	23	ARRUELA	01409	35	PARAFUSO	01094
12	SUPORTE DA TAMPA	20929	24	PORCA	01303	36	PONTEIRA DA ARTICULAÇÃO	05012

Rua São Salvador, 444.
Porto Alegre/RS - Brasil
Cep: 91030-240
travicar@travicar.com.br
+55 (51) 3342.8424

