



anotações



sumário

IPANEMA 203

04

IPANEMA 202

11

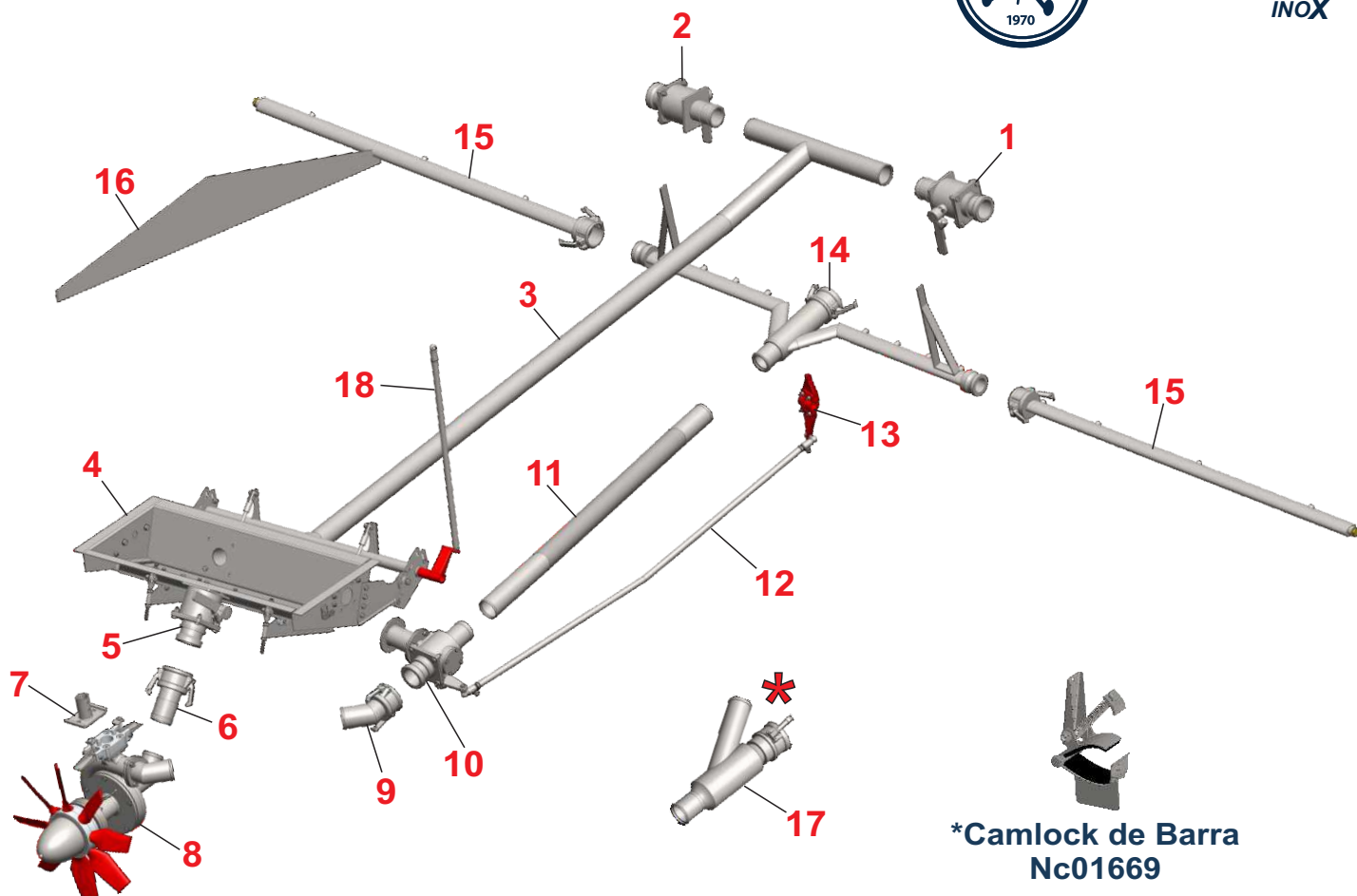
IPANEMA 201

11





Equipamento Eólico Completo Inox 203



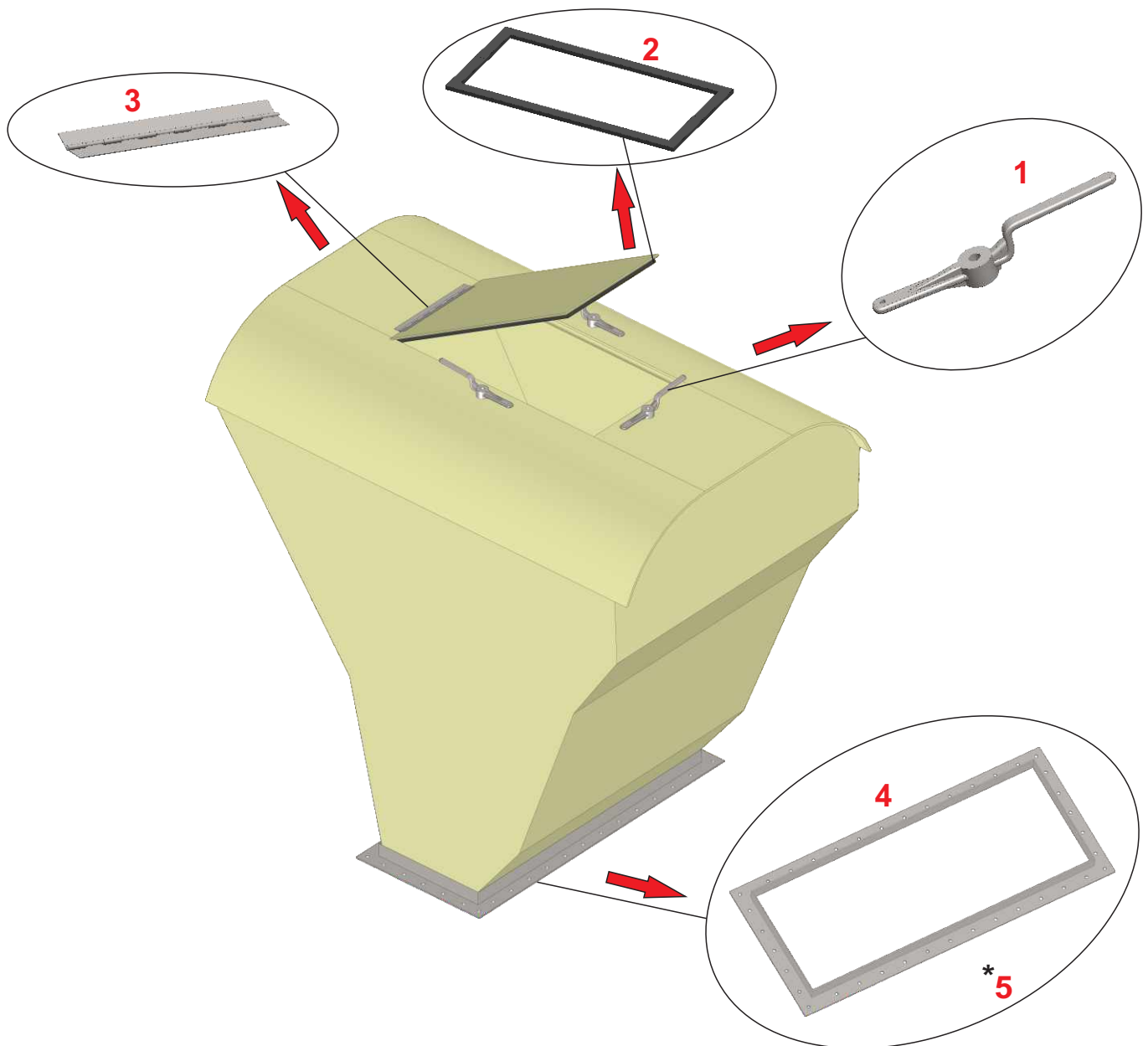
*Camlock de Barra
Nc01669

N°	DESCRIÇÃO	NC
1	VÁLVULA ABASTECIMENTO 2" ESQUERDA INOX	01726H7
2	VÁLVULA ABASTECIMENTO 2" DIREITA INOX	01753H7
3	TUBO ABASTECIMENTO 2" INOX	01751H7
4	CAIXA DE ALIJAMENTO	01618
5	VÁLVULA DE CORTE 2" INOX	01734H7
6	ENGATE FÊMEA MANGUEIRA 2"	85283AL
7	SUPORTE FIXAÇÃO BOMBA EÓLICA	01600
8	BOMBA EÓLICA INOX 24V	01639H7
9	ENGATE FÊMEA 45° MANGUEIRA 2"	01013

N°	DESCRIÇÃO	NC
10	VÁLVULA BY PASS 2" INOX	01725H7
11	TUBO LIGAÇÃO BY PASS C/FILTRO Y INOX	01752H7
12	HASTE COMANDO BY PASS	01209
13	GUINHOL COMANDO BY PASS	01262
14	FILTRO Y AEROFÓLICO INOX	01729H7
15	BARRA AEROFÓLICA 1 1/4" INOX	01731H7
16	SUPORTE BARRA LÂMINA	91194
17	FILTRO DE LINHA P/FLUXÔMETRO INOX	01708H7
18	HASTE COMANDO CAIXA ALIJAMENTO	01453



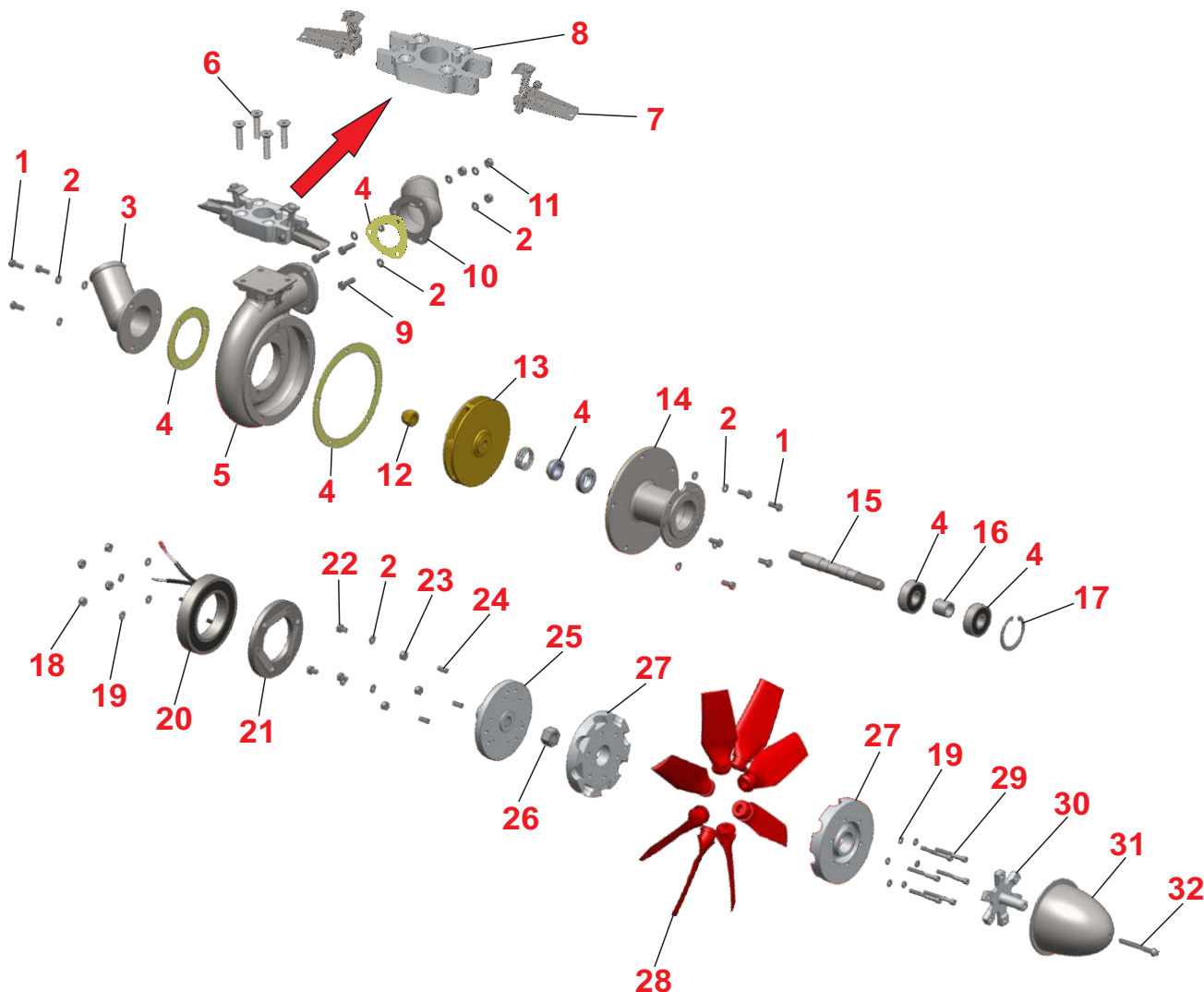
Componentes Hopper 203



N°	DESCRIÇÃO	NC
1	COMANDO FECHAMENTO TAMPA SUPERIOR	01766
2	VEDANTE SUPERIOR HOPPER	90041
3	DOBRADIÇA AÇO INOX	01508
4	FLANGE HOPPER S/PORCA FLUTUANTE	01755
5	FLANGE HOPPER C/PORCA FLUTUANTE	01756



Bomba Eólica Inox 203 - 01639/203

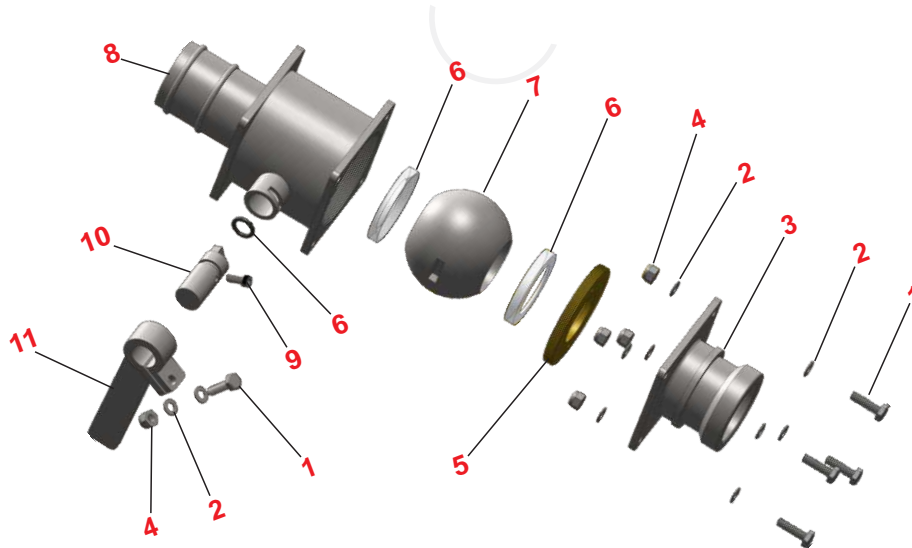


N°	DESCRIÇÃO	NC
1	PARAFUSO	90033
2	ARRUELA	01108
3	FLANGE ENTRADA 2" INOX	01706
4	REPARO BOMBA EOLICA INOX	54028
5	CARACOL INOX	01216
6	PARAFUSO	90063
7	COMANDO FECHO RÁPIDO	20441
8	BASE FIXAÇÃO	01206
9	PARAFUSO	01651
10	FLANGE SAÍDA 2" INOX	01707
11	PORCA	01302
12	PORCA DO ROTOR	01629
13	ROTOR BOMBA INOX	01649
14	CORPO BOMBA INOX	01324
15	EIXO BOMBA EÓLICA INOX	01540
16	SEPARADOR DE ROLAMENTO	05008

N°	DESCRIÇÃO	NC
17	ANEL ELÁSTICO	85255
18	PORCA	01473
19	ARRUELA	01107
20	BOBINA 24V	01235
21	DISCO FLUTUANTE	01252
22	PARAFUSO	01491
23	PORCA	01459
24	PARAFUSO	01298
25	FLANGE SUPORTE DISCO FLUTUANTE	01251
26	PORCA	01476
27	CUBO DE HÉLICE	01509
28	PÁ DE HÉLICE GRANDE	01031
29	PARAFUSO	01296
30	SUPORTE DO SPINER	01352
31	SPINER	01084
32	PARAFUSO	01763



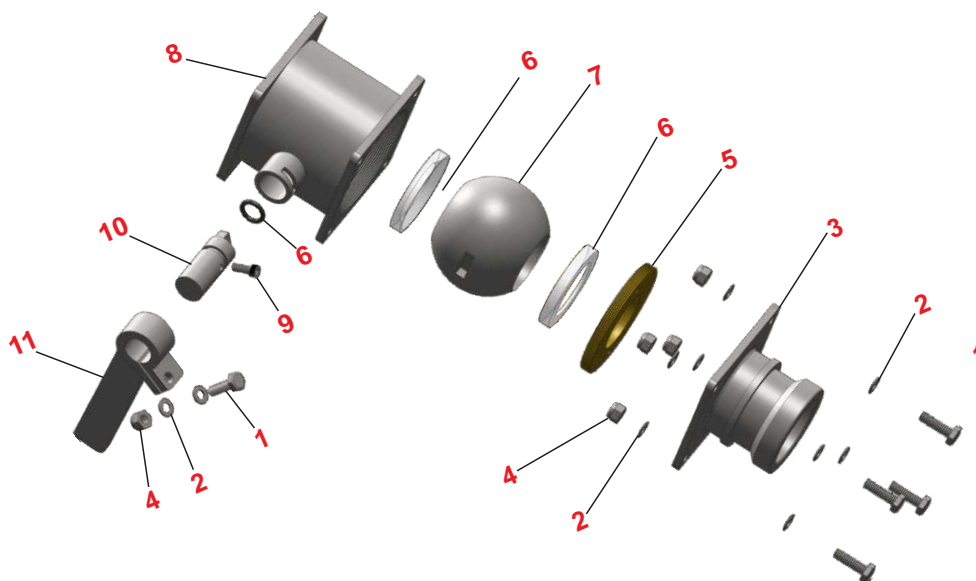
Válvula Abastecimento 2" Inox 203 - 01726



N°	DESCRIÇÃO	NC
1	PARAFUSO	01313
2	ARRUELA	01108
3	FLANGE MACHO 2" INOX	01712
4	PORCA	01302
5	PORCA AJUSTE	01713
6	REPARO VÁLVULA ABASTECIMENTO	01724

N°	DESCRIÇÃO	NC
7	ESFERA ABASTECIMENTO 2" INOX	42338
8	CORPO VÁLVULA ABASTECIMENTO INOX	01722
9	PARAFUSO	01758
10	EIXO INOX	01715
11	COMANDO ABASTECIMENTO INOX	01719

Válvula de Corte 2" Inox 203 - 01734

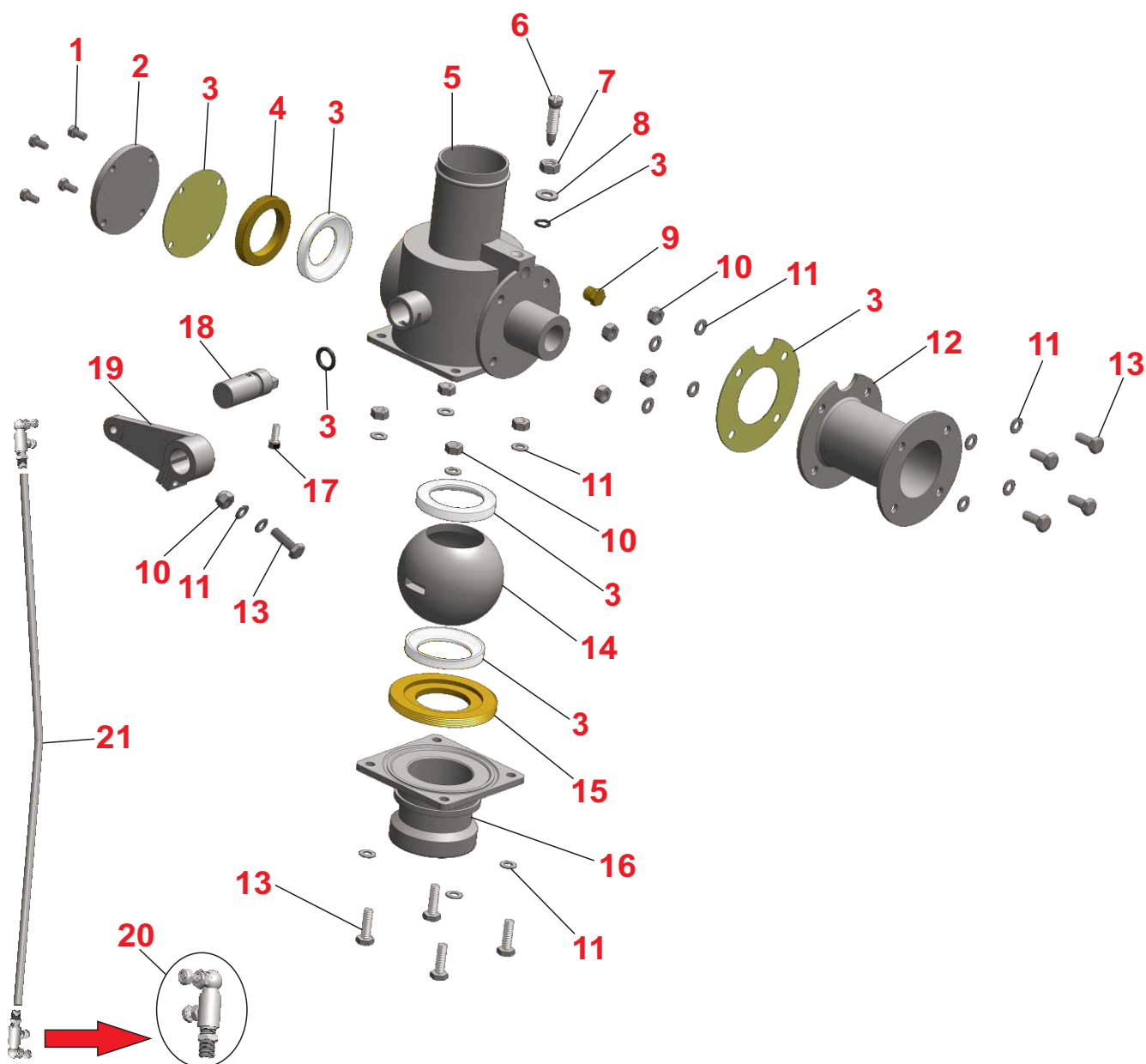


N°	DESCRIÇÃO	NC
1	PARAFUSO	01313
2	ARRUELA	01108
3	FLANGE MACHO 2" INOX	01712
4	PORCA	01302
5	PORCA AJUSTE	01713
6	REPARO VÁLVULA DE CORTE INOX	01724

N°	DESCRIÇÃO	NC
7	ESFERA ABASTECIMENTO 2" INOX	42338
8	CORPO VÁLVULA DE CORTE INOX	01733
9	PARAFUSO	01758
10	EIXO INOX	01715
11	COMANDO ABASTECIMENTO INOX	01719



Válvula By Pass 2" Inox 203 - 01725

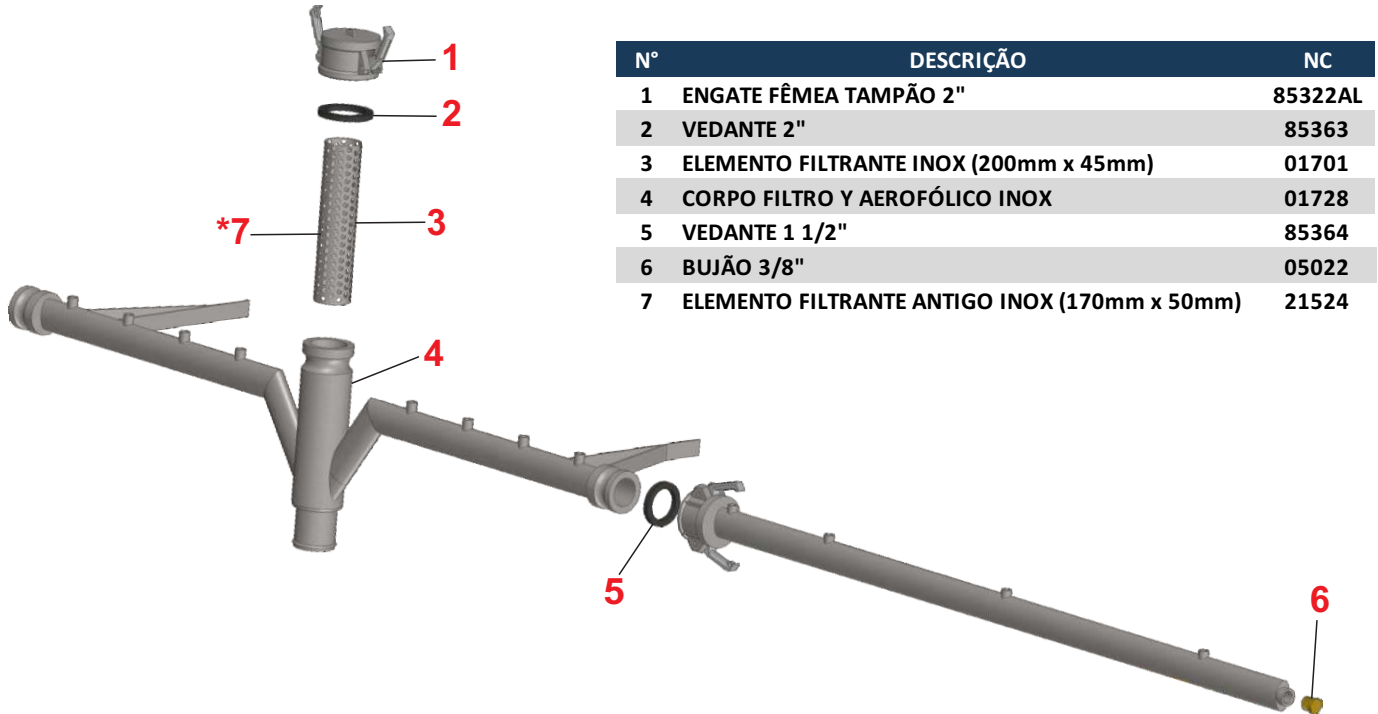


N°	DESCRIÇÃO	NC
1	PARAFUSO	90032
2	FLANGE LATERAL INOX	01717
3	REPARO VÁLVULA BY PASS 2" INOX	01723
4	PORCA AJUSTE LATERAL	01714
5	CORPO VÁLVULA BY PASS 2" INOX	01721
6	PARAFUSO DE REGULAGEM	01265
7	PORCA	01310
8	ARRUELA	01409
9	BUJÃO 1/8"	81175
10	PORCA	01302
11	ARRUELA	01108

N°	DESCRIÇÃO	NC
12	CARRETEL INOX	01720
13	PARAFUSO	01313
14	ESFERA BY PASS 2" INOX	42308
15	PORCA AJUSTE	01713
16	FLANGE MACHO 2" INOX	01712
17	PARAFUSO	01758
18	EIXO INOX	01715
19	COMANDO BY PASS INOX	01718
20	PONTEIRA HASTE DE COMANDO	01212
21	HASTE COMANDO BY PASS	01407

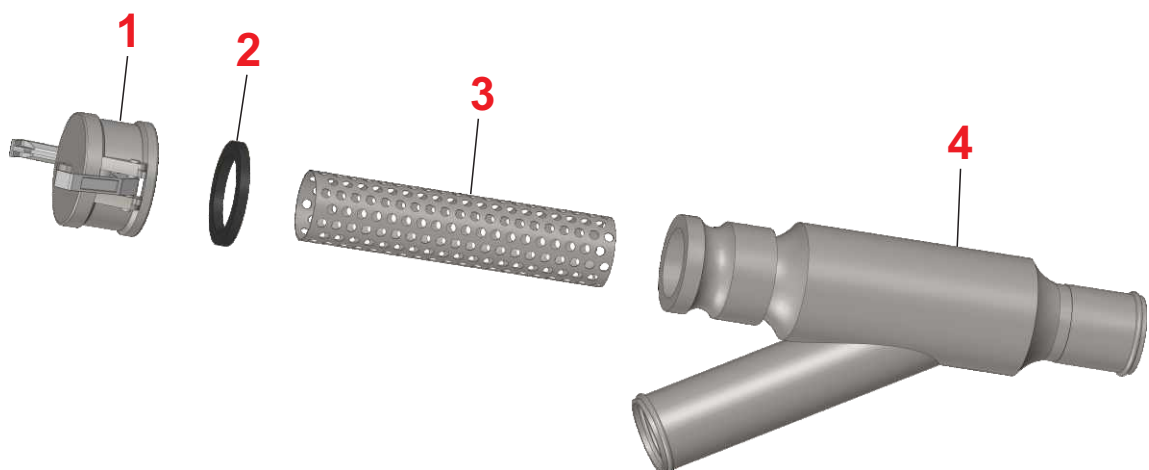


Filtro Y Aerofólico Inox 203 - 01729



N°	DESCRIÇÃO	NC
1	ENGATE FÊMEA TAMPÃO 2"	85322AL
2	VEDANTE 2"	85363
3	ELEMENTO FILTRANTE INOX (200mm x 45mm)	01701
4	CORPO FILTRO Y AEROFÓLICO INOX	01728
5	VEDANTE 1 1/2"	85364
6	BUJÃO 3/8"	05022
7	ELEMENTO FILTRANTE ANTIGO INOX (170mm x 50mm)	21524

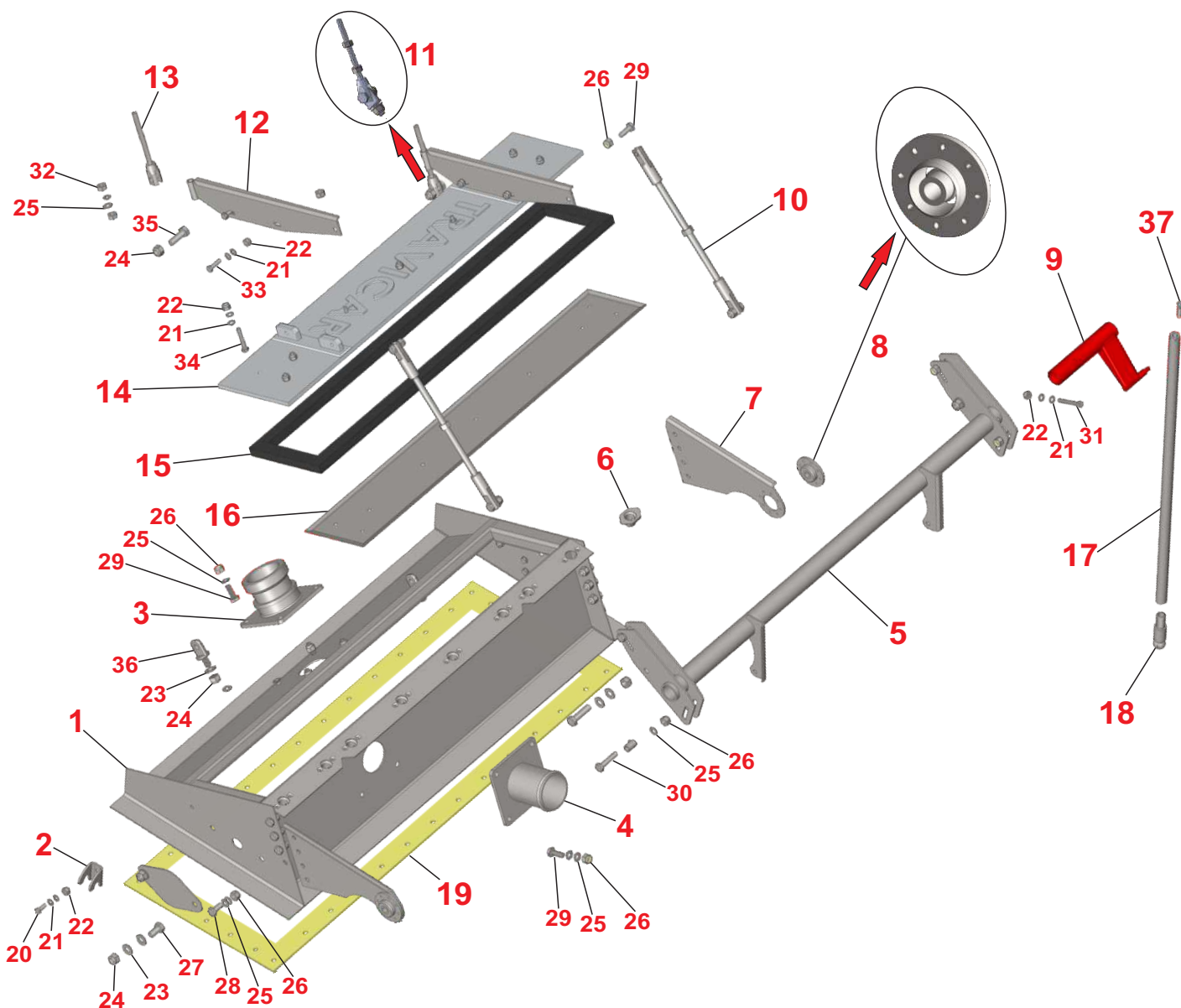
Filtro de Linha Inox 203 - 01708



N°	DESCRIÇÃO	NC
1	ENGATE FÊMEA TAMPÃO 2"	85322AL
2	VEDANTE 2"	85363
3	ELEMENTO FILTRANTE INOX (200mm x 45mm)	01701
4	CORPO FILTRO LINHA INOX	90068



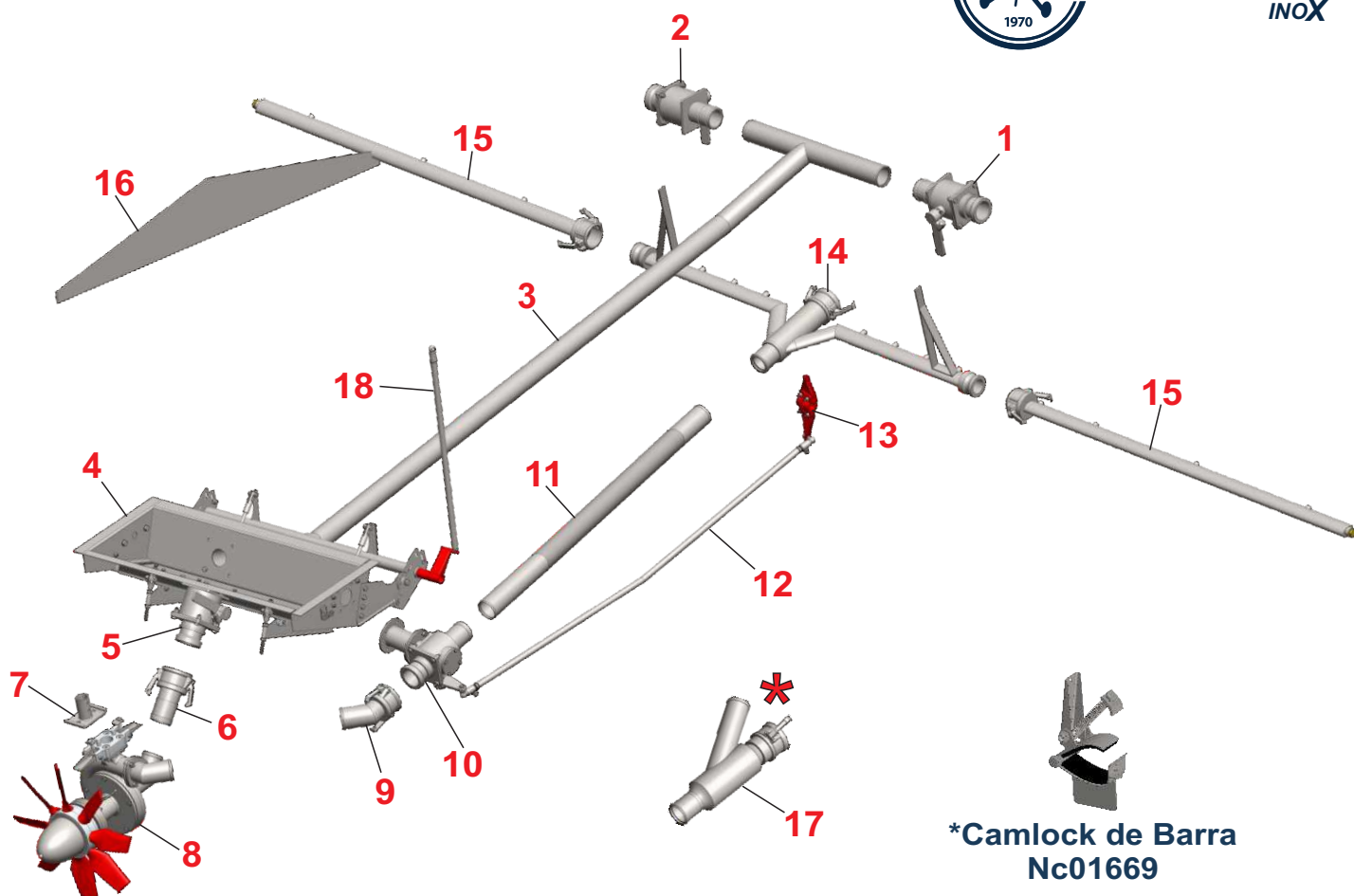
Caixa de Alijamento Inox 203 - 01618



N°	DESCRIÇÃO	NC	N°	DESCRIÇÃO	NC	N°	DESCRIÇÃO	NC
1	CORPO CAIXA ALIJAMENTO	20490	14	TAMPA DE ALIJAMENTO	41416	27	PARAFUSO	90067
2	UNHA DE FIXAÇÃO	01196	15	VEDANTE ALIJAMENTO	60210	28	PARAFUSO	01471
3	FLANGE MACHO 2" SAÍDA INOX	01712	16	CHAPA FIXAÇÃO VEDANTE	01118	29	PARAFUSO	01472
4	FLANGE 2" ENTRADA INOX	01739	17	HASTE COMANDO CAIXA	01533	30	PARAFUSO	01416
5	COMANDO ABERTURA CAIXA	20937	18	PONTEIRA HASTE COMANDO	01212	31	PARAFUSO	01549
6	DISUS	90066	19	JUNTA VEDAÇÃO CAIXA	01270	32	PORCA	01475
7	SUPORTE COMANDO	20118	20	PARAFUSO	01434	33	PARAFUSO	01295
8	BUCHA FLUTUANTE	01244	21	ARRUELA	01107	34	PARAFUSO	01456
9	COMANDO CAIXA ALIJAMENTO	01045	22	PORCA	01473	35	PARAFUSO	01094
10	HASTE COMANDO TAMPA	20922	23	ARRUELA	01409	36	PONTEIRA DA ARTICULAÇÃO	05012
11	ARTICULAÇÃO DA TAMPA	01111	24	PORCA	01303	37	PONTEIRA ROSCA DA HASTE	90065
12	SUPORTE DA TAMPA	20929	25	ARRUELA	01108			
13	GARFO DA ARTICULAÇÃO	01399	26	PORCA	01302			



Equipamento Eólico Completo Inox 202



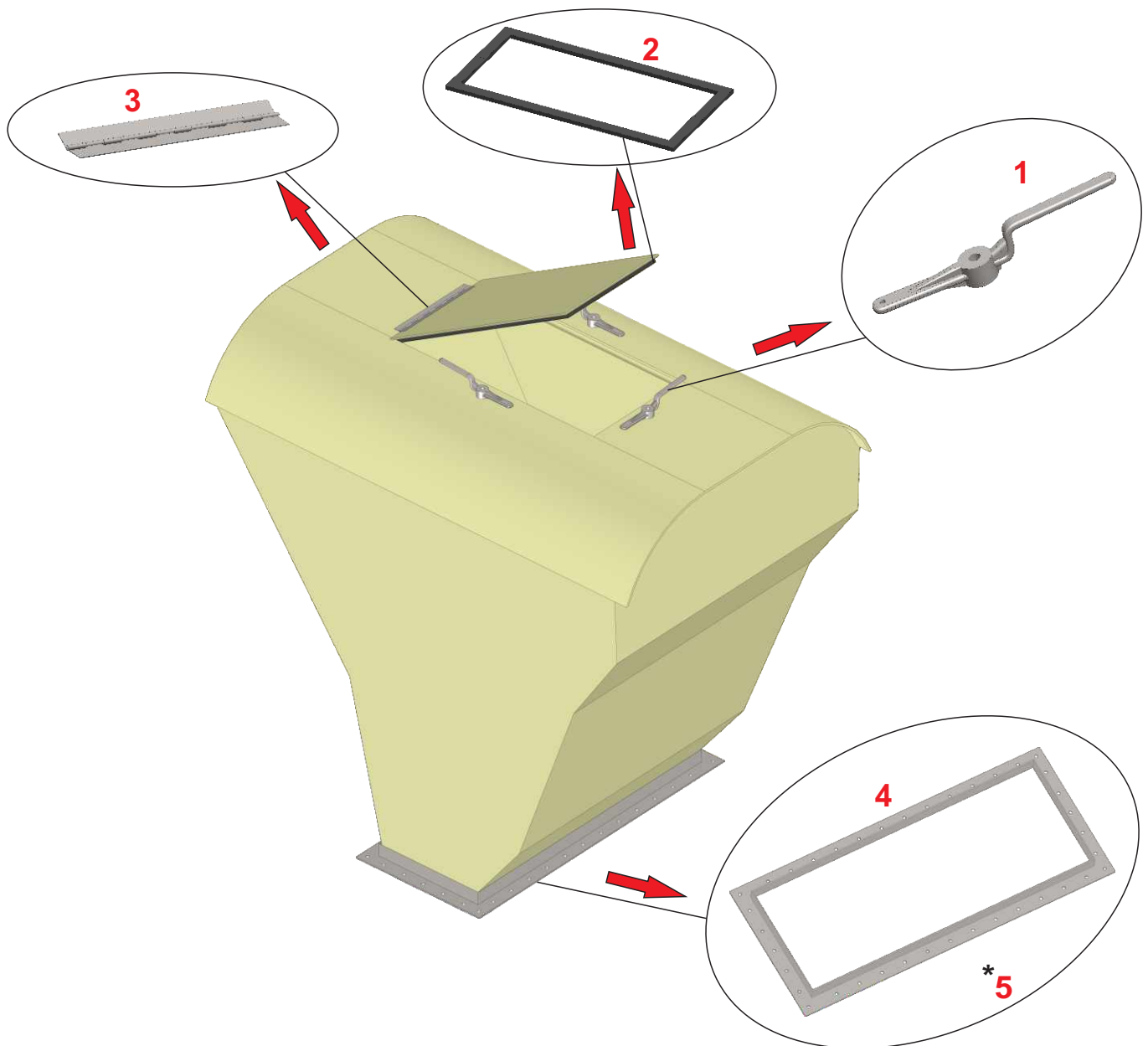
*Camlock de Barra
Nc01669

N°	DESCRIÇÃO	NC
1	VÁLVULA ABASTECIMENTO 2" ESQUERDA INOX	01726H7
2	VÁLVULA ABASTECIMENTO 2" DIREITA INOX	01753H7
3	TUBO ABASTECIMENTO 2" INOX	01751H7
4	CAIXA DE ALIJAMENTO	01618
5	VÁLVULA DE CORTE 2" INOX	01734H7
6	ENGATE FÊMEA MANGUEIRA 2"	85283AL
7	SUPORTE FIXAÇÃO BOMBA EÓLICA	01600
8	BOMBA EÓLICA INOX 24V	01639H7
9	ENGATE FÊMEA 45° MANGUEIRA 2"	01013

N°	DESCRIÇÃO	NC
10	VÁLVULA BY PASS 2" INOX	01725H7
11	TUBO LIGAÇÃO BY PASS C/FILTRO Y INOX	01752H7
12	HASTE COMANDO BY PASS	01209
13	GUINHOL COMANDO BY PASS	01262
14	FILTRO Y AEROFÓLICO INOX	01729H7
15	BARRA AEROFÓLICA 1 1/4" INOX	01731H7
16	SUPORTE BARRA LÂMINA	01765H7
17	FILTRO DE LINHA P/FLUXÔMETRO INOX	01708H7
18	HASTE COMANDO CAIXA ALIJAMENTO	01453



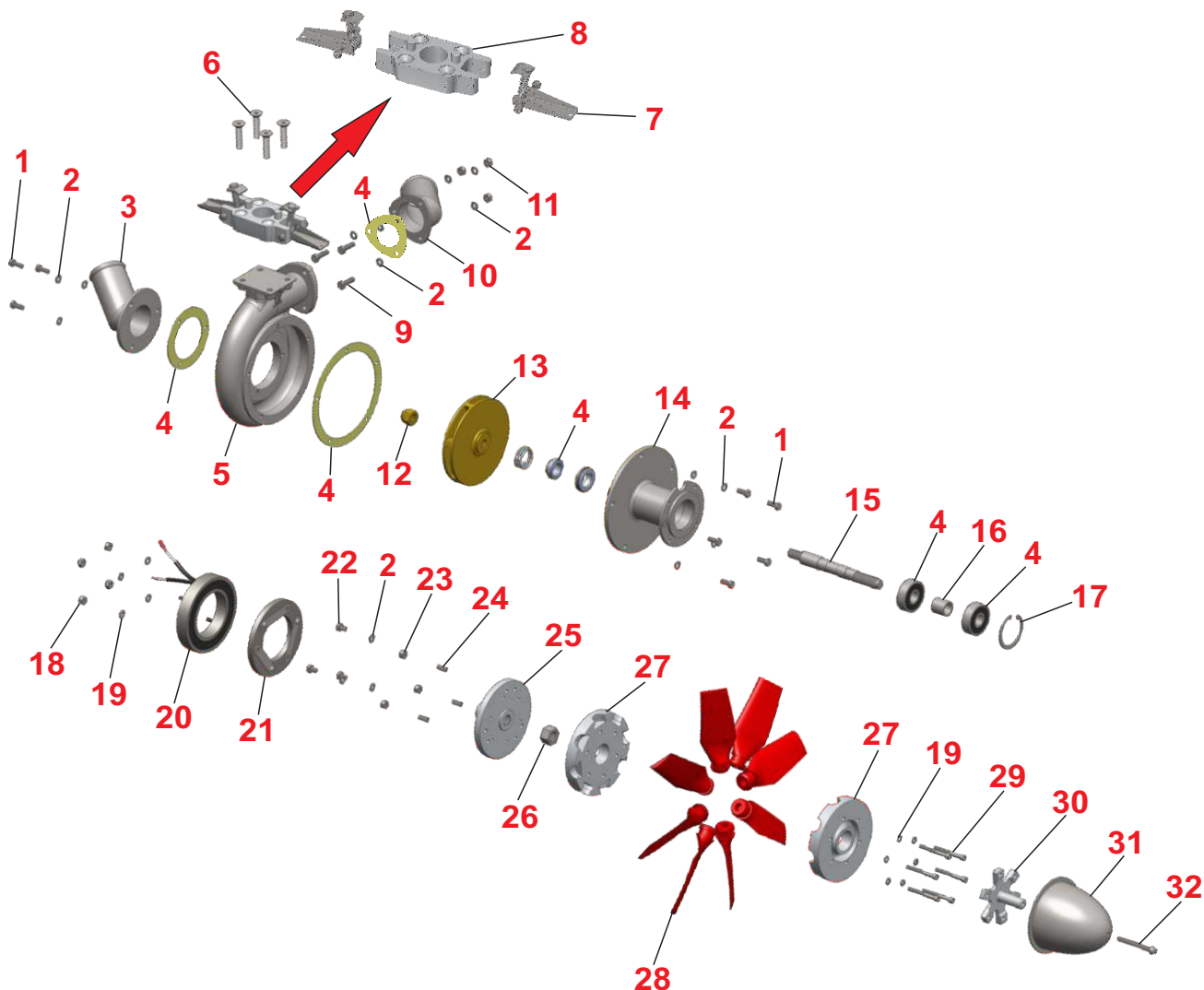
Componentes Hopper 202



N°	DESCRIÇÃO	NC
1	COMANDO FECHAMENTO TAMPA SUPERIOR	01766
2	VEDANTE SUPERIOR HOPPER	90041
3	DOBRADIÇA AÇO INOX	01508
4	FLANGE HOPPER S/PORCA FLUTUANTE	01755
5	FLANGE HOPPER C/PORCA FLUTUANTE	01756



Bomba Eólica Inox 202 - 01639

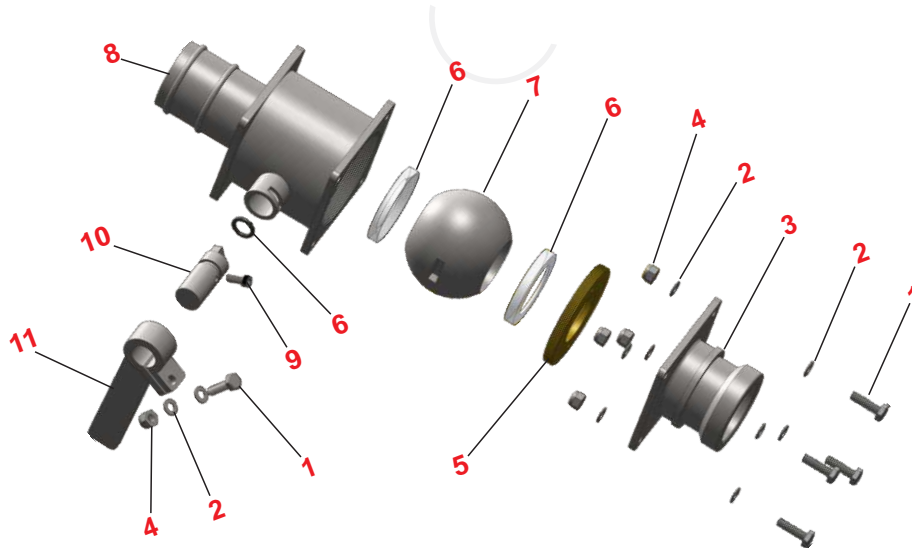


N°	DESCRIÇÃO	NC
1	PARAFUSO	90033
2	ARRUELA	01108
3	FLANGE ENTRADA 2" INOX	01706
4	REPARO BOMBA EOLICA INOX	54028
5	CARACOL INOX	01216
6	PARAFUSO	90063
7	COMANDO FECHO RÁPIDO	20441
8	BASE FIXAÇÃO	01206
9	PARAFUSO	01651
10	FLANGE SAÍDA 2" INOX	01707
11	PORCA	01302
12	PORCA DO ROTOR	01629
13	ROTOR BOMBA INOX	01649
14	CORPO BOMBA INOX	01324
15	EIXO BOMBA EÓLICA INOX	01540
16	SEPARADOR DE ROLAMENTO	05008

N°	DESCRIÇÃO	NC
17	ANEL ELÁSTICO	85255
18	PORCA	01473
19	ARRUELA	01107
20	BOBINA 24V	01235
21	DISCO FLUTUANTE	01252
22	PARAFUSO	01491
23	PORCA	01459
24	PARAFUSO	01298
25	FLANGE SUPORTE DISCO FLUTUANTE	01251
26	PORCA	01476
27	CUBO DE HÉLICE	01509
28	PÁ DE HÉLICE INTERMEDIÁRIA	01224
29	PARAFUSO	01296
30	SUPORTE DO SPINER	01352
31	SPINER	01084
32	PARAFUSO	01763



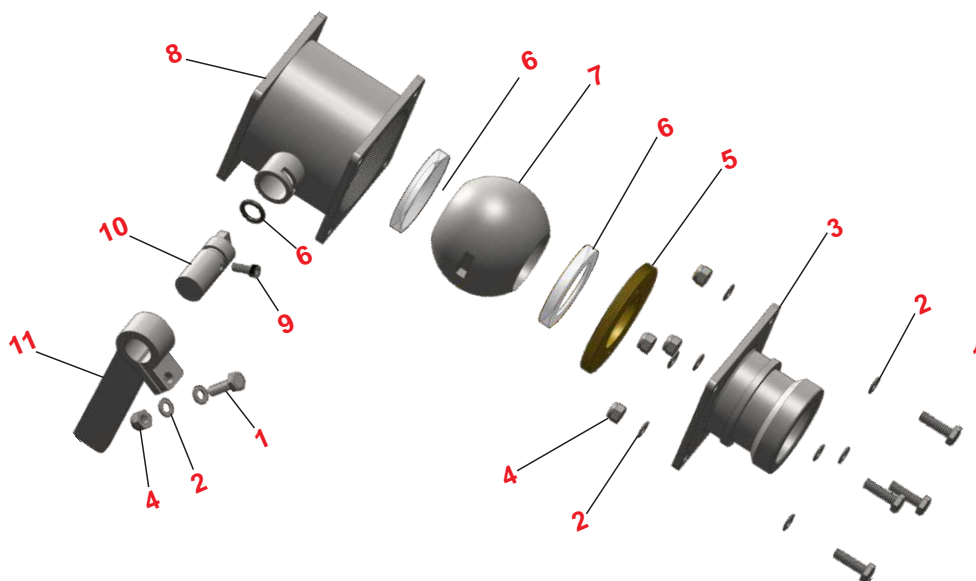
Válvula Abastecimento 2" Inox 202 - 01726



N°	DESCRIÇÃO	NC
1	PARAFUSO	01313
2	ARRUELA	01108
3	FLANGE MACHO 2" INOX	01712
4	PORCA	01302
5	PORCA AJUSTE	01713
6	REPARO VÁLVULA ABASTECIMENTO	01724

N°	DESCRIÇÃO	NC
7	ESFERA ABASTECIMENTO 2" INOX	42338
8	CORPO VÁLVULA ABASTECIMENTO INOX	01722
9	PARAFUSO	01758
10	EIXO INOX	01715
11	COMANDO ABASTECIMENTO INOX	01719

Válvula de Corte 2" Inox 202 - 01734

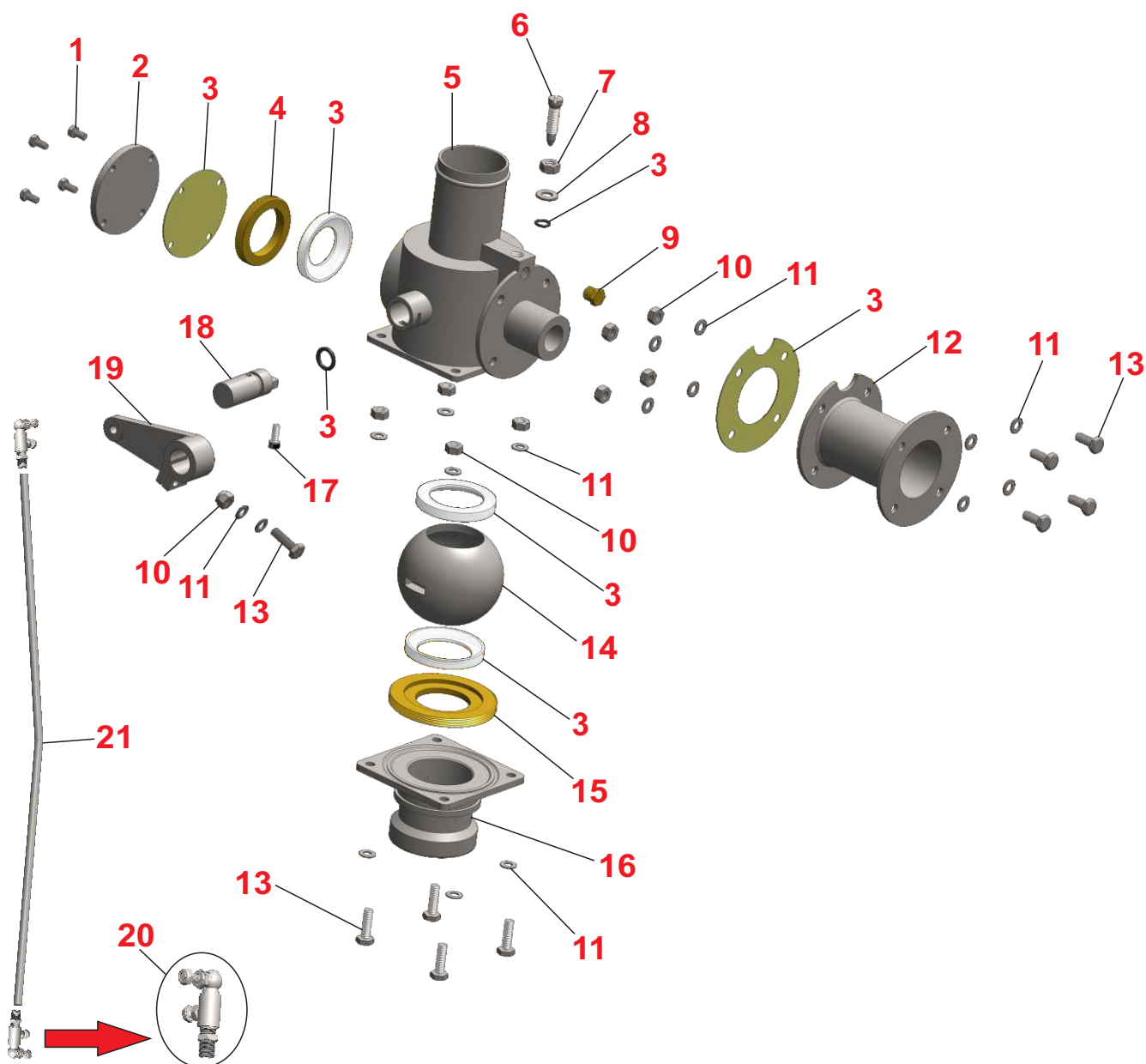


N°	DESCRIÇÃO	NC
1	PARAFUSO	01313
2	ARRUELA	01108
3	FLANGE MACHO 2" INOX	01712
4	PORCA	01302
5	PORCA AJUSTE	01713
6	REPARO VÁLVULA DE CORTE INOX	01724

N°	DESCRIÇÃO	NC
7	ESFERA ABASTECIMENTO 2" INOX	42338
8	CORPO VÁLVULA DE CORTE INOX	01733
9	PARAFUSO	01758
10	EIXO INOX	01715
11	COMANDO ABASTECIMENTO INOX	01719



Válvula By Pass 2" Inox 202 - 01725

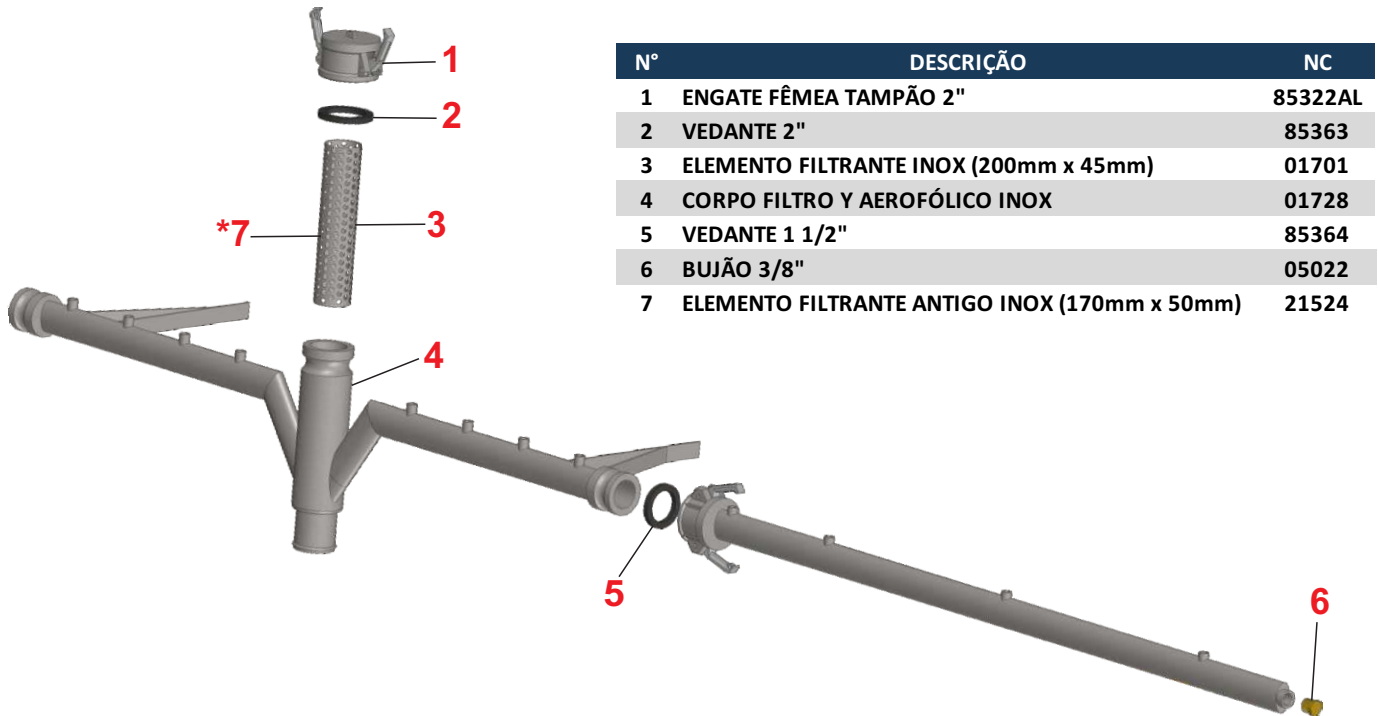


N°	DESCRIÇÃO	NC
1	PARAFUSO	90032
2	FLANGE LATERAL INOX	01717
3	REPARO VÁLVULA BY PASS 2" INOX	01723
4	PORCA AJUSTE LATERAL	01714
5	CORPO VÁLVULA BY PASS 2" INOX	01721
6	PARAFUSO DE REGULAGEM	01265
7	PORCA	01310
8	ARRUELA	01409
9	BUJÃO 1/8"	81175
10	PORCA	01302
11	ARRUELA	01108

N°	DESCRIÇÃO	NC
12	CARRETEL INOX	01720
13	PARAFUSO	01313
14	ESFERA BY PASS 2" INOX	42308
15	PORCA AJUSTE	01713
16	FLANGE MACHO 2" INOX	01712
17	PARAFUSO	01758
18	EIXO INOX	01715
19	COMANDO BY PASS INOX	01718
20	PONTEIRA HASTE DE COMANDO	01212
21	HASTE COMANDO BY PASS	01407

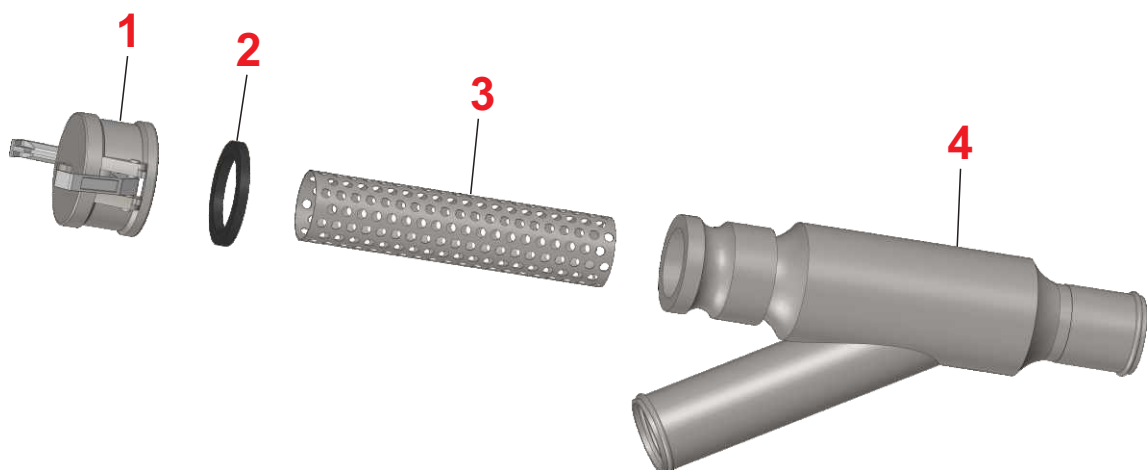


Filtro Y Aerofólico Inox 202 - 01729



N°	DESCRIÇÃO	NC
1	ENGATE FÊMEA TAMPÃO 2"	85322AL
2	VEDANTE 2"	85363
3	ELEMENTO FILTRANTE INOX (200mm x 45mm)	01701
4	CORPO FILTRO Y AEROFÓLICO INOX	01728
5	VEDANTE 1 1/2"	85364
6	BUJÃO 3/8"	05022
7	ELEMENTO FILTRANTE ANTIGO INOX (170mm x 50mm)	21524

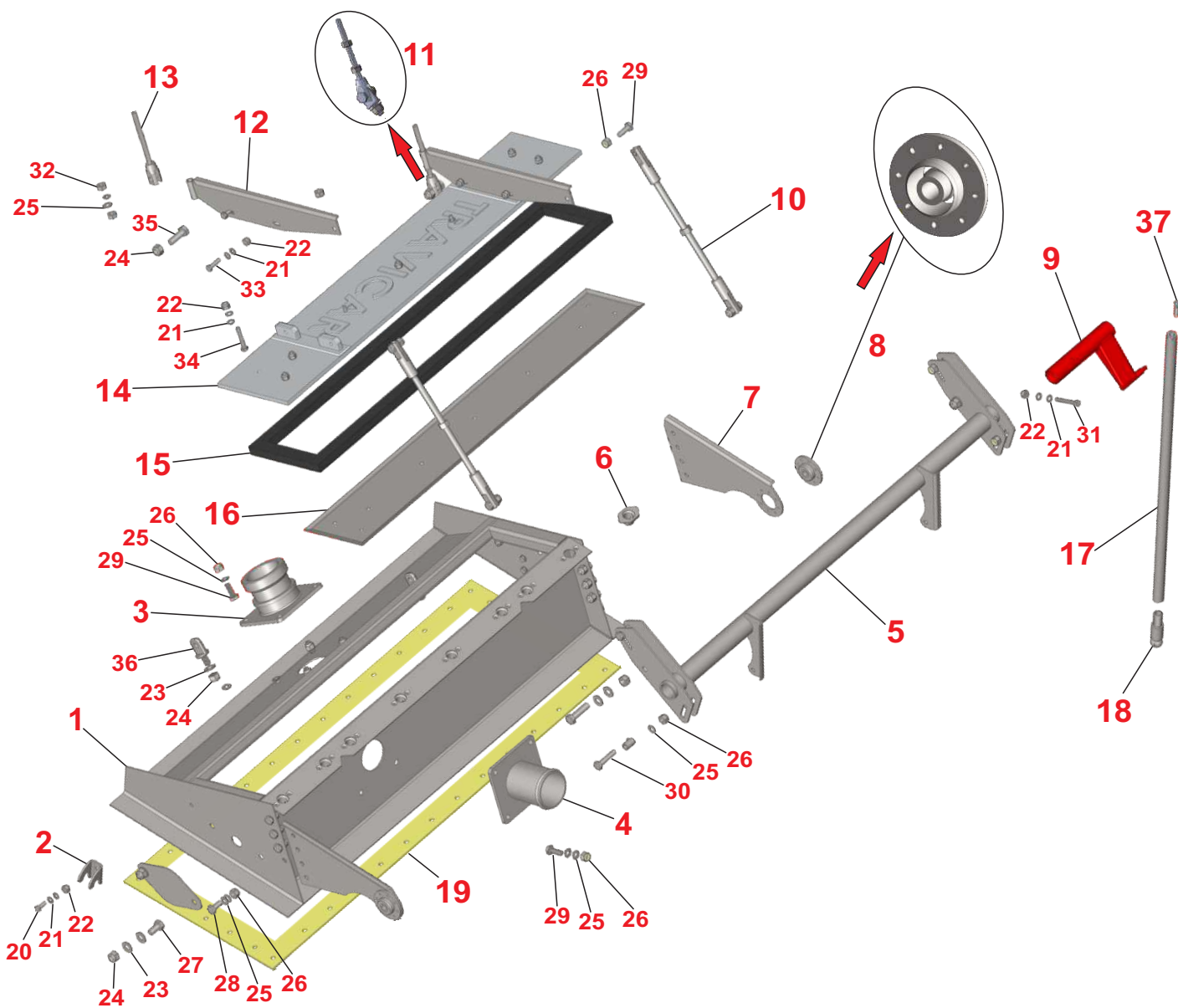
Filtro de Linha Inox 202 - 01708



N°	DESCRIÇÃO	NC
1	ENGATE FÊMEA TAMPÃO 2"	85322AL
2	VEDANTE 2"	85363
3	ELEMENTO FILTRANTE INOX (200mm x 45mm)	01701
4	CORPO FILTRO LINHA INOX	90068



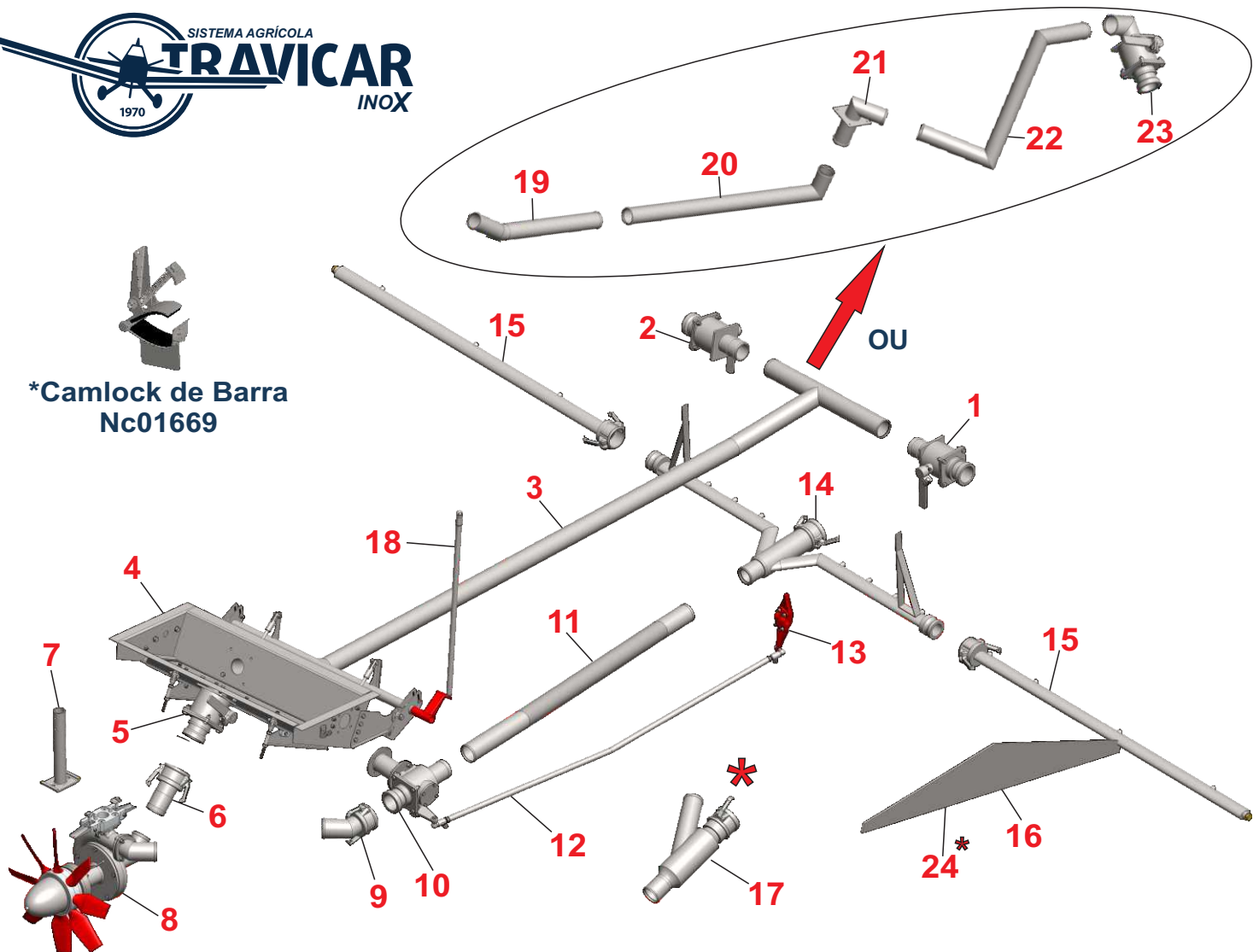
Caixa de Alijamento Inox 202 - 01618



N°	DESCRIÇÃO	NC	N°	DESCRIÇÃO	NC	N°	DESCRIÇÃO	NC
1	CORPO CAIXA ALIJAMENTO	20490	14	TAMPA DE ALIJAMENTO	41416	27	PARAFUSO	90067
2	UNHA DE FIXAÇÃO	01196	15	VEDANTE ALIJAMENTO	60210	28	PARAFUSO	01471
3	FLANGE MACHO 2" SAÍDA INOX	01712	16	CHAPA FIXAÇÃO VEDANTE	01118	29	PARAFUSO	01472
4	FLANGE 2" ENTRADA INOX	01739	17	HASTE COMANDO CAIXA	01533	30	PARAFUSO	01416
5	COMANDO ABERTURA CAIXA	20937	18	PONTEIRA HASTE COMANDO	01212	31	PARAFUSO	01549
6	DISUS	90066	19	JUNTA VEDAÇÃO CAIXA	01270	32	PORCA	01475
7	SUPORTE COMANDO	20118	20	PARAFUSO	01434	33	PARAFUSO	01295
8	BUCHA FLUTUANTE	01244	21	ARRUELA	01107	34	PARAFUSO	01456
9	COMANDO CAIXA ALIJAMENTO	01045	22	PORCA	01473	35	PARAFUSO	01094
10	HASTE COMANDO TAMPA	20922	23	ARRUELA	01409	36	PONTEIRA DA ARTICULAÇÃO	05012
11	ARTICULAÇÃO DA TAMPA	01111	24	PORCA	01303	37	PONTEIRA ROSCA DA HASTE	90065
12	SUPORTE DA TAMPA	20929	25	ARRUELA	01108			
13	GARFO DA ARTICULAÇÃO	01399	26	PORCA	01302			



Equipamento Eólico Completo Aerofólico Inox 201

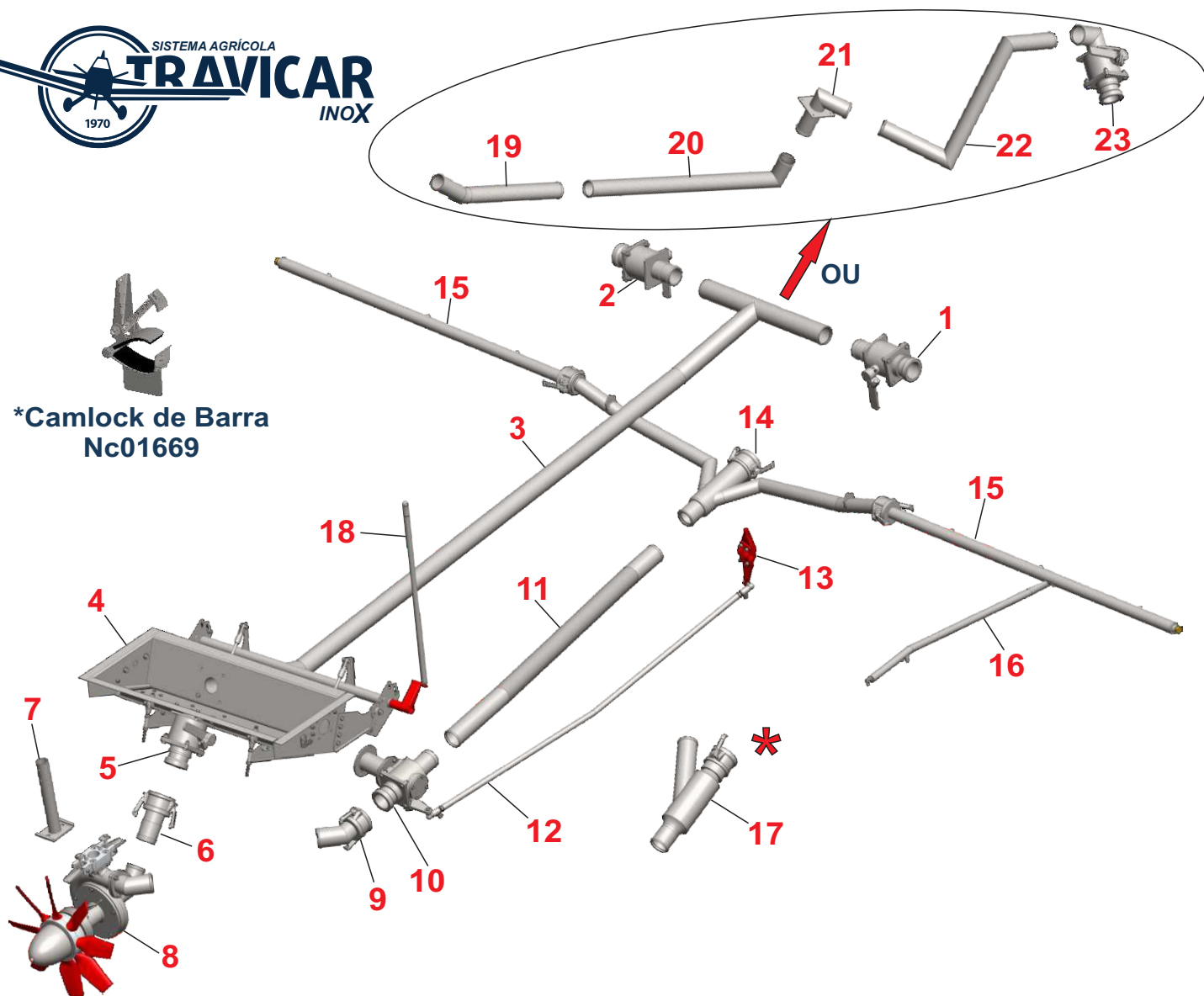


*Camlock de Barra
Nc01669

N°	DESCRIÇÃO	NC
1	VÁLVULA ABASTECIMENTO 2" ESQ	01726H7
2	VÁLVULA ABASTECIMENTO 2" DIR	01753H7
3	TUBO ABASTECIMENTO 2"	01710H7
4	CAIXA DE ALIJAMENTO	01618
5	VÁLVULA DE CORTE 2"	01734H7
6	ENGATE FÊMEA MANGUEIRA 2"	85283NX
7	SUPORTE FIXAÇÃO BOMBA EÓLICA	01603
8	BOMBA EÓLICA 24V	01639H7
9	ENGATE FÊMEA 45° MANGUEIRA 2"	01013NX
10	VÁLVULA BY PASS 2"	01725H7
11	TUBO LIGAÇÃO BY PASS C/FILTRO Y	01711H7
12	HASTE COMANDO BY PASS	01209

N°	DESCRIÇÃO	NC
13	GUINHOL COMANDO BY PASS	01262
14	FILTRO Y AEROFÓLICO	01729H7
15	BARRA AEROFÓLICA 1 1/4"	01731H7
16	SUPORTE BARRA LÂMINA	01765H7
17	FILTRO DE LINHA P/FLUXÔMETRO	01708H7
18	HASTE COMANDO CAIXA ALIJAMENTO	01453
19	TUBO ABASTECIMENTO INTERNO	01062H7
20	TUBO ABASTECIMENTO INTERNO	01057H7
21	COTOVELO ABASTECIMENTO INTERNO	01056H7
22	TUBO ABASTECIMENTO INTERNO	01055H7
23	VÁLVULA ABASTECIMENTO 2" 90°	01127H7
24	SUPORTE BARRA TUBULAR	01658

Equipamento Eólico Completo Redondo Inox 201



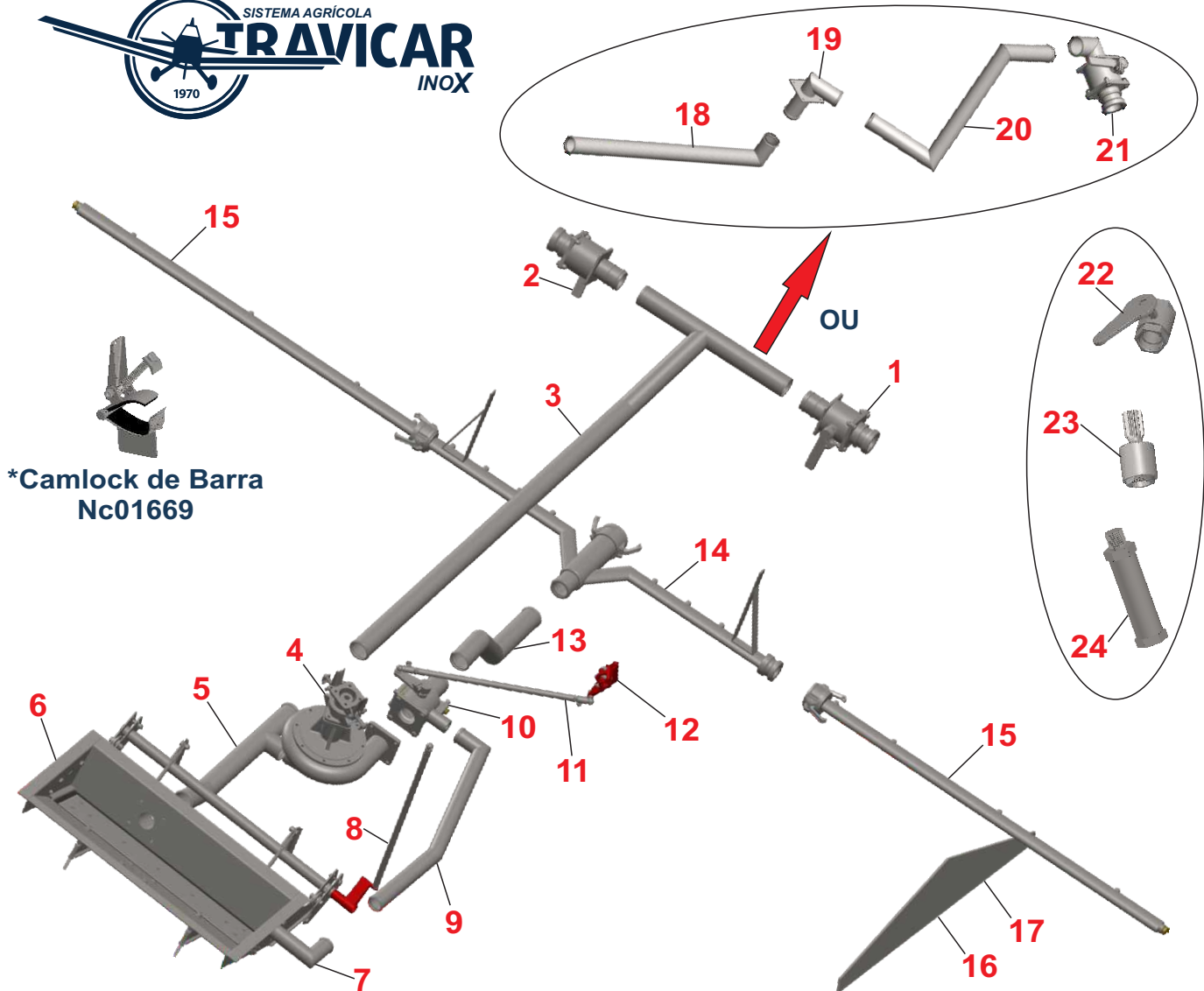
*Camlock de Barra
Nc01669

N°	DESCRIÇÃO	NC
1	VÁLVULA ABASTECIMENTO 2" ESQ	01726H7
2	VÁLVULA ABASTECIMENTO 2" DIR	01753H7
3	TUBO ABASTECIMENTO 2"	01710H7
4	CAIXA DE ALIJAMENTO	01618
5	VÁLVULA DE CORTE 2"	01734H7
6	ENGATE FÊMEA MANGUEIRA 2"	85283NX
7	SUPORTE FIXAÇÃO BOMBA EÓLICA	01603
8	BOMBA EÓLICA 24V	01639H7
9	ENGATE FÊMEA 45° MANGUEIRA 2"	01013NX
10	VÁLVULA BY PASS 2"	01725H7
11	TUBO LIGAÇÃO BY PASS C/FILTRO Y	01711H7
12	HASTE COMANDO BY PASS	01209

N°	DESCRIÇÃO	NC
13	GUINHOL COMANDO BY PASS	01262
14	FILTRO Y REDONDO	01768H7
15	BARRA REDONDA 1 1/4"	01778H7
16	SUPORTE TUBULAR BARRA	01064
17	FILTRO DE LINHA P/FLUXÔMETRO	01708H7
18	HASTE COMANDO CAIXA ALIJAMENTO	01453
19	TUBO ABASTECIMENTO INTERNO	01062H7
20	TUBO ABASTECIMENTO INTERNO	01057H7
21	COTOVELO ABASTECIMENTO INTERNO	01056H7
22	TUBO ABASTECIMENTO INTERNO	01055H7
23	VÁLVULA ABASTECIMENTO 2" 90°	01127H7



Equipamento Hidráulico Comp. Aerofólico Inox 201

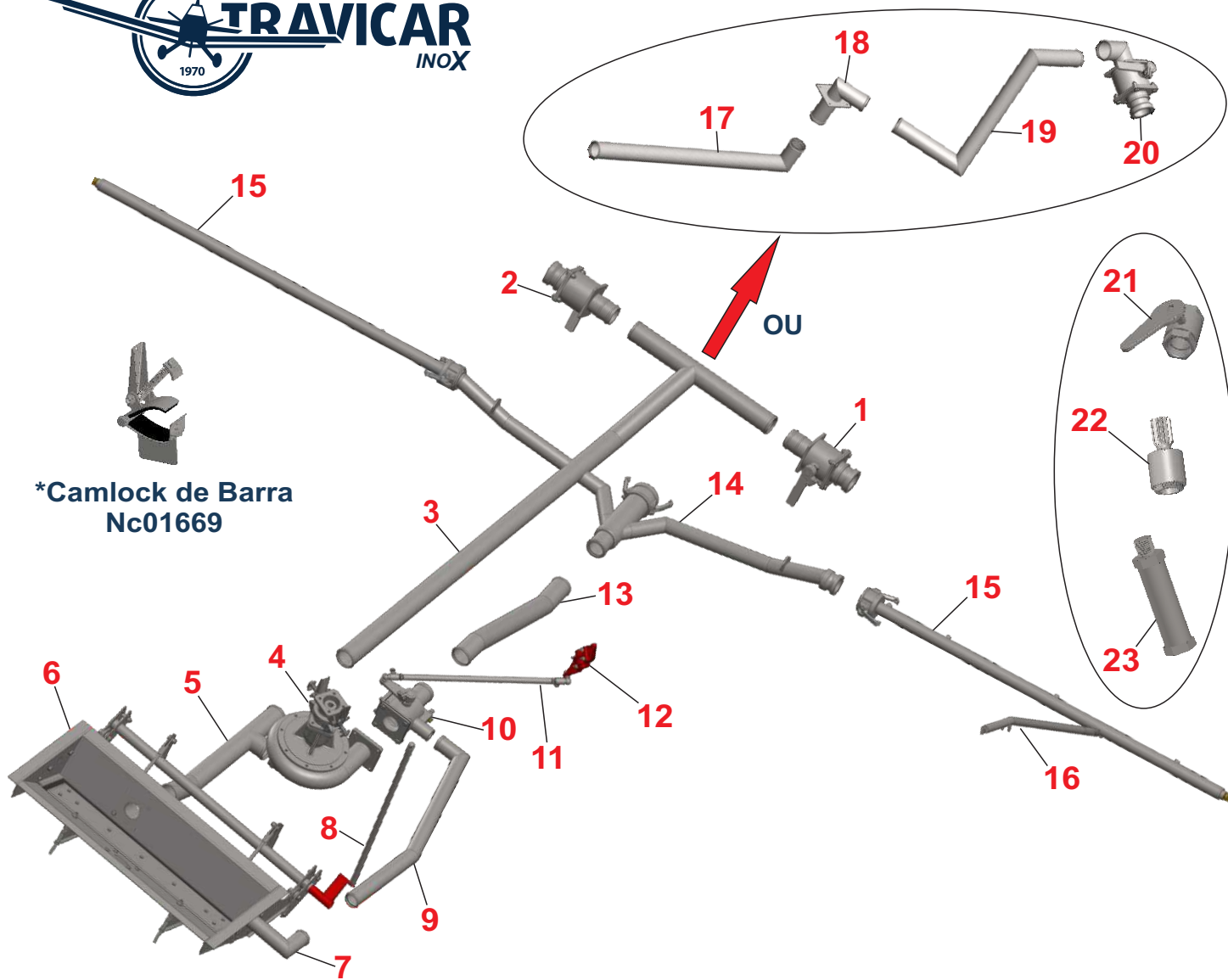


N°	DESCRIÇÃO	NC
1	VÁLVULA ABASTECIMENTO 2" ESQ	01726H7
2	VÁLVULA ABASTECIMENTO 2" DIR	01753H7
3	TUBO ABASTECIMENTO 2"	01604H7
4	BOMBA HIDRÁULICA ALUMINIO	20794
5	TUBO ABASTECIMENTO 2"	01058H7
6	CAIXA DE ALIJAMENTO	01618
7	FLANGE RETORNO 90°	01018H7
8	HASTE COMANDO CAIXA ALIJAMENTO	01453
9	TUBO DE RETORNO	01059H7
10	VÁLVULA BY PASS 2"	01771H7
11	HASTE COMANDO BY PASS	01227
12	GUINHOL COMANDO BY PASS	01262

N°	DESCRIÇÃO	NC
13	TUBO LIGAÇÃO BY PASS C/FILTRO Y	01608H7
14	FILTRO Y AEROFÓLICO	01729H7
15	BARRA AEROFÓLICA 1 1/4"	01731H7
16	SUPORTE BARRA LÂMINA	01765H7
17	SUPORTE BARRA TUBULAR	01658
18	TUBO ABASTECIMENTO INTERNO	01057H7
19	COTOVELO ABASTECIMENTO INTERNO	01056H7
20	TUBO ABASTECIMENTO INTERNO	01055H7
21	VÁLVULA ABASTECIMENTO 2" 90°	01127H7
22	VÁLVULA DE CONTROLE OU CORTE	21349
23	ACOPLAMENTO ESTRIADO	01417
24	VÁLVULA DE ALÍVIO	85814



Equipamento Hidráulico Comp. Redondo Inox 201



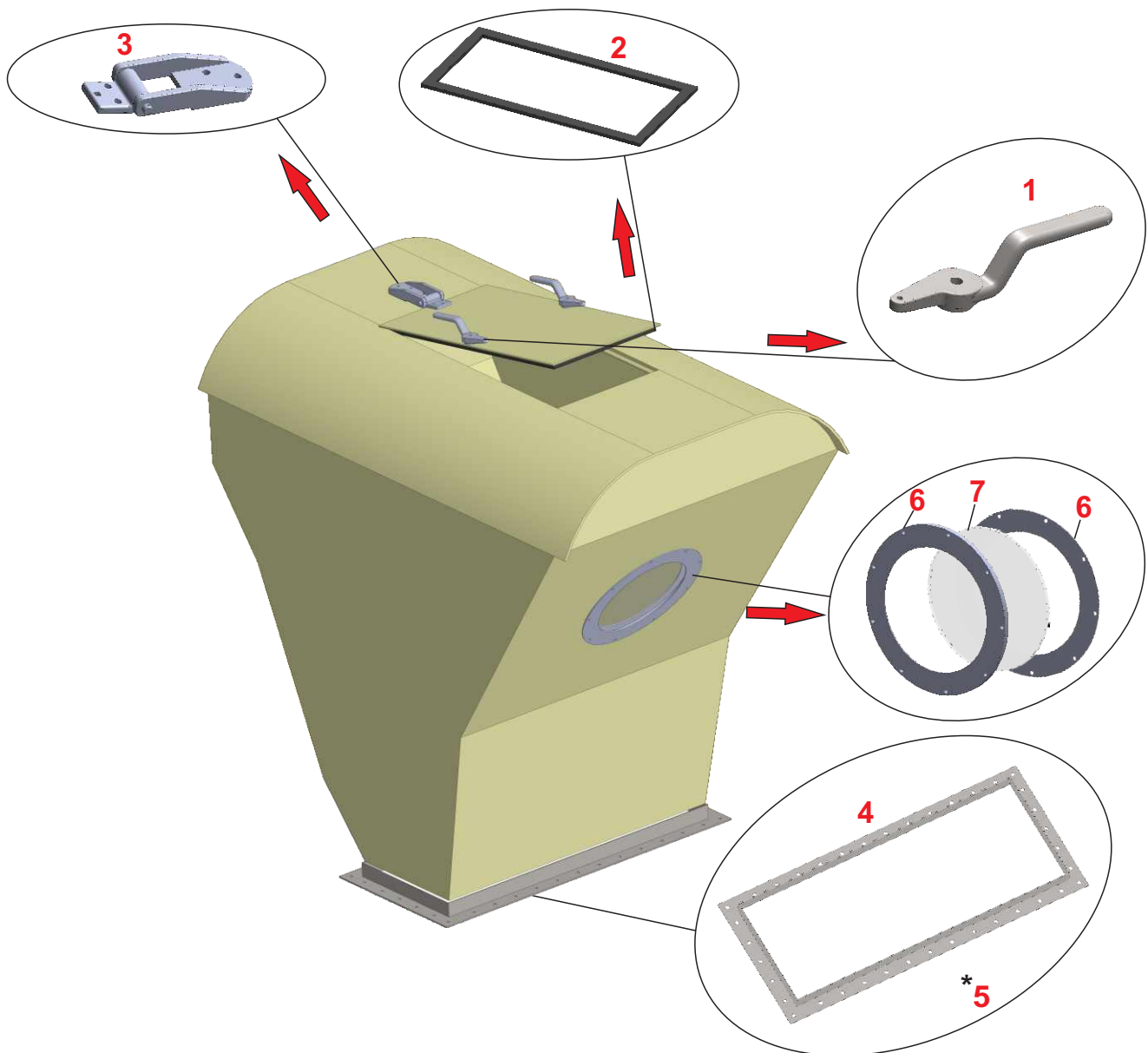
*Camlock de Barra
Nc01669

N°	DESCRIÇÃO	NC
1	VÁLVULA ABASTECIMENTO 2" ESQ	01726H7
2	VÁLVULA ABASTECIMENTO 2" DIR	01753H7
3	TUBO ABASTECIMENTO 2"	01604H7
4	BOMBA HIDRÁULICA ALUMÍNIO	20794
5	TUBO ABASTECIMENTO 2"	01058H7
6	CAIXA DE ALIJAMENTO	01618
7	FLANGE RETORNO 90°	01018H7
8	HASTE COMANDO CAIXA ALIJAMENTO	01453
9	TUBO DE RETORNO	01059H7
10	VÁLVULA BY PASS 2"	01771H7
11	HASTE COMANDO BY PASS	01227
12	GUINHOL COMANDO BY PASS	01262

N°	DESCRIÇÃO	NC
13	TUBO LIGAÇÃO BY PASS C/FILTRO Y	01061AH7
14	FILTRO Y REDONDO	01768H7
15	BARRA REDONDA 1 1/4"	01778H7
16	SUPORTE BARRA TUBULAR	01064
17	TUBO ABASTECIMENTO INTERNO	01057H7
18	COTOVELO ABASTECIMENTO INTERNO	01056H7
19	TUBO ABASTECIMENTO INTERNO	01055H7
20	VÁLVULA ABASTECIMENTO 2" 90°	01127H7
21	VÁLVULA DE CONTROLE OU CORTE	21349
22	ACOPLAMENTO ESTRIADO	01417
23	VÁLVULA DE ALÍVIO	85814

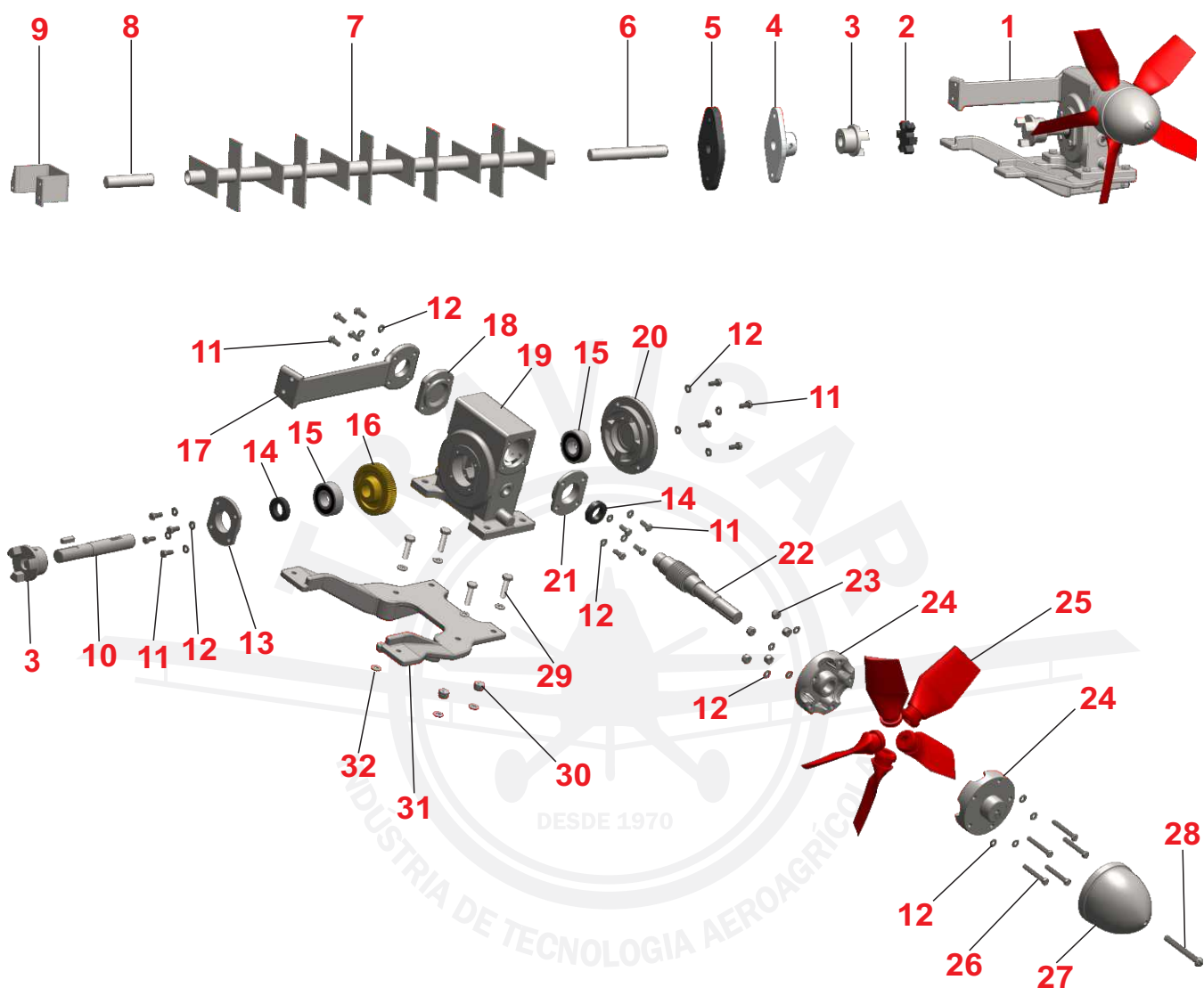


Componentes Hopper 201



N°	DESCRIÇÃO	NC
1	COMANDO FECHAMENTO TAMPA SUPERIOR	01243
2	VEDANTE SUPERIOR HOPPER	01367
3	DOBRADIÇA SUPERIOR	01228
4	FLANGE HOPPER INOX S/PORCA FLUTUANTE	01755H7
4	FLANGE HOPPER ALUMÍNIO S/PORCA FLUTUANTE	21312
5	FLANGE HOPPER INOX C/PORCA FLUTUANTE	01756H7
5	FLANGE HOPPER ALUMÍNIO C/PORCA FLUTUANTE	42124
6	VISOR DO HOPPER	01372
7	VIDRO DO HOPPER TEMPERADO	01230

Agitador Eólico 201 - 01619

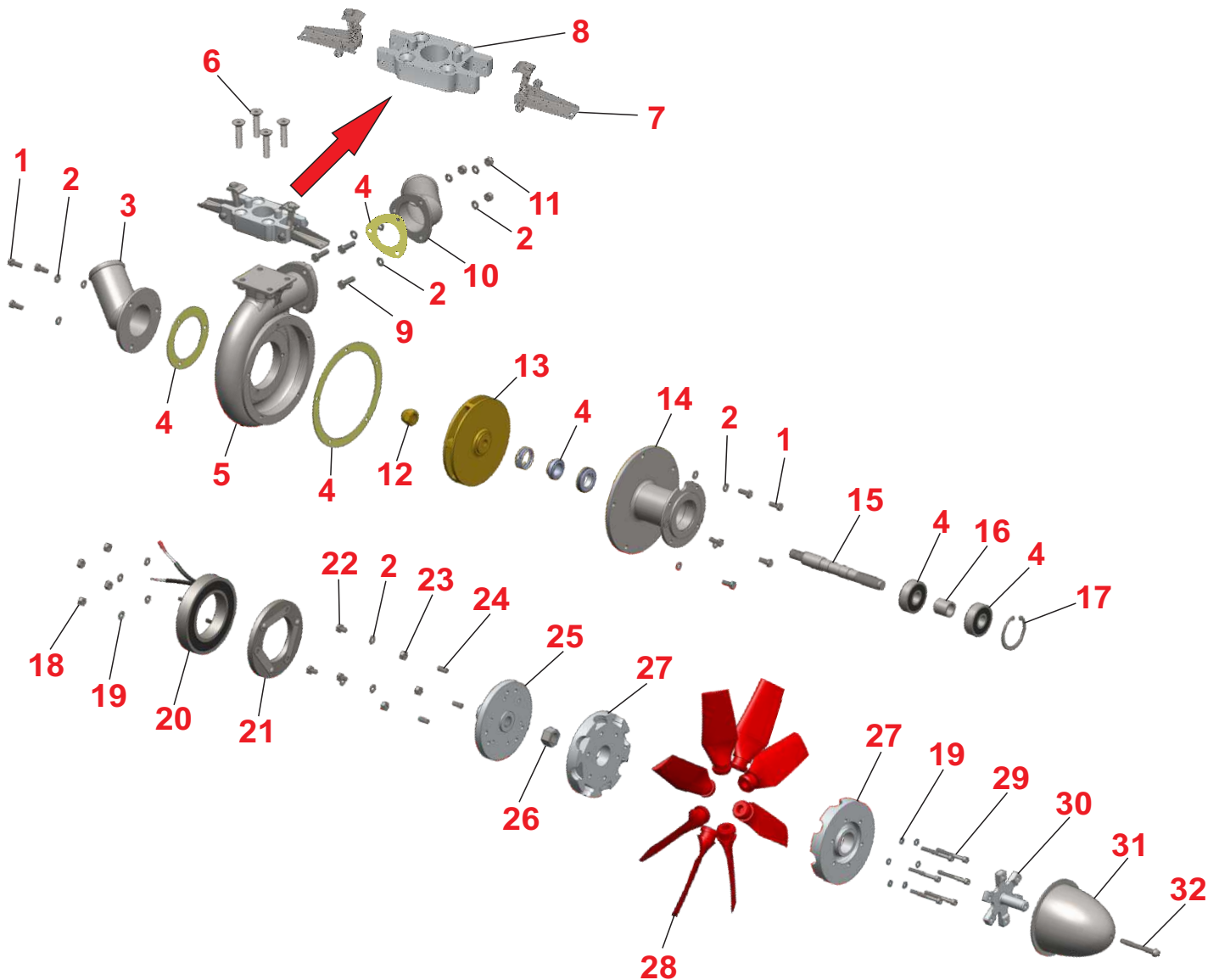


N°	DESCRIÇÃO	NC
1	AGITADOR EÓLICO COMPLETO	01619
2	ESTRELA DE BORRACHA	85294
3	ACOPLAMENTO ALUMINIO 5/8"	01167
4	FLANGE LATERAL	41422
5	VEDANTE LATERAL	01017
6	EIXO LONGO	01052
7	EIXO DE PALHETAS	20926
8	EIXO CURTO	01054
9	SUPORTE EIXO DE PALHETA	20927
10	EIXO CAIXA REDUTORA	01053
11	PARAFUSO	01434
12	ARRUELA	01107
13	TAMPA DO RETENTOR	01390
14	RETENTOR	01086
15	ROLAMENTO	01087
16	COROA DA CAIXA REDUTORA	40379

N°	DESCRIÇÃO	NC
17	SUPORTE LATERAL	41448
18	TAMPA PEQUENA FECHADA	01396
19	CORPO CAIXA REDUTORA	01394
20	TAMPA GRANDE FECHADA	01391
21	TAMPA DO RETENTOR	01390
22	EIXO SEM FIM	01049
23	PORCA	01473
24	CUBO DE HÉLICE	01510
25	PÁ DE HÉLICE AGITADOR	01033
26	PARAFUSO	90073
27	SPINER AGITADOR	01085
28	PARAFUSO	01763
29	PARAFUSO	01651
30	PORCA	01302
31	SUPORTE FIXAÇÃO	41447
32	ARRUELA	01108



Bomba Eólica Inox 201 - 01639

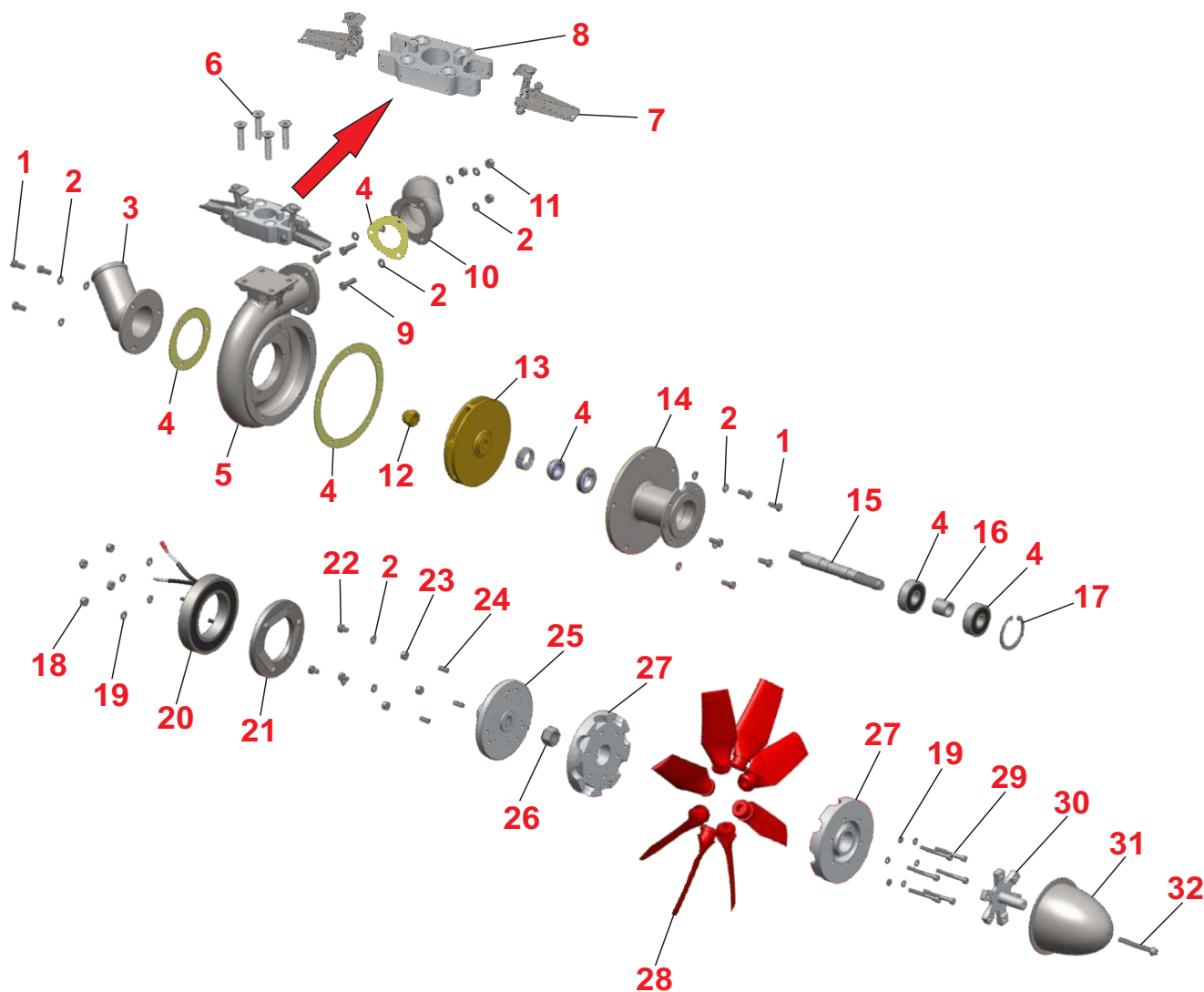


N°	DESCRIÇÃO	NC
1	PARAFUSO	90033
2	ARRUELA	01108
3	FLANGE ENTRADA 2" INOX	01706
4	REPARO BOMBA EOLICA INOX	54028
5	CARACOL INOX	01216
6	PARAFUSO	90063
7	COMANDO FECHO RÁPIDO	20441
8	BASE FIXAÇÃO	01206
9	PARAFUSO	01651
10	FLANGE SAÍDA 2" INOX	01707
11	PORCA	01302
12	PORCA DO ROTOR	01629
13	ROTOR BOMBA INOX	01649
14	CORPO BOMBA INOX	01324
15	EIXO BOMBA EÓLICA INOX	01540
16	SEPARADOR DE ROLAMENTO	05008

N°	DESCRIÇÃO	NC
17	ANEL ELÁSTICO	85255
18	PORCA	01473
19	ARRUELA	01107
20	BOBINA 24V	01235
21	DISCO FLUTUANTE	01252
22	PARAFUSO	01491
23	PORCA	01459
24	PARAFUSO	01298
25	FLANGE SUPORTE DISCO FLUTUANTE	01251
26	PORCA	01476
27	CUBO DE HÉLICE	01509
28	PÁ DE HÉLICE INTERMEDIÁRIA	01224
29	PARAFUSO	01296
30	SUPORTE DO SPINER	01352
31	SPINER	01084
32	PARAFUSO	01763



Bomba Eólica Alumínio 201 - 01586

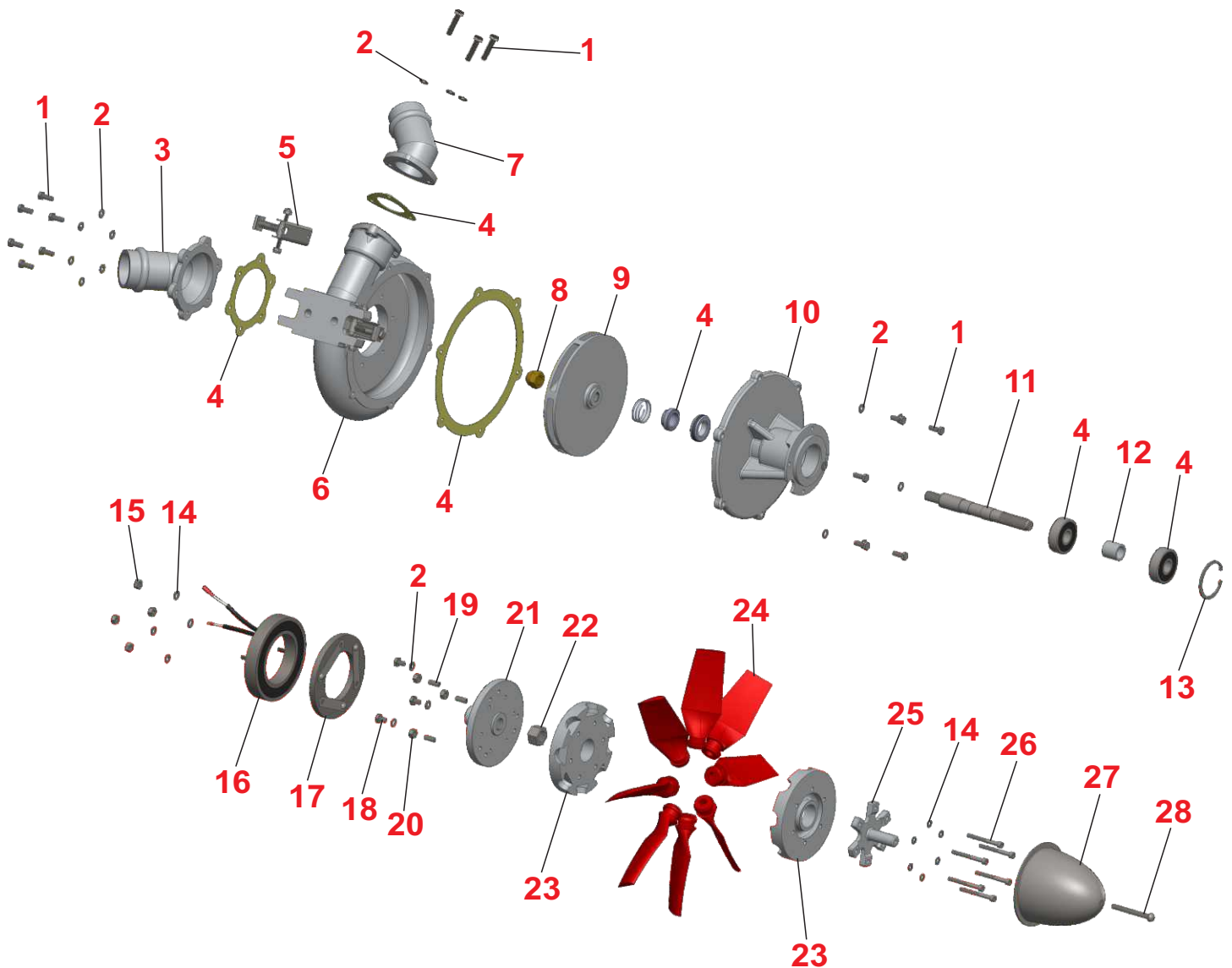


N°	DESCRIÇÃO	NC
1	PARAFUSO	01471
2	ARRUELA	01108
3	FLANGE ENTRADA 2" ALUMÍNIO	01217
4	REPARO BOMBA EOLICA ALUMÍNIO	54028
5	CARACOL ALUMÍNIO	01272
6	PARAFUSO	90070
7	COMANDO FECHO RÁPIDO	20441
8	BASE FIXAÇÃO	01206
9	PARAFUSO	01651
10	FLANGE SAÍDA 2" ALUMÍNIO	01553
11	PORCA	01302
12	PORCA DO ROTOR	01629
13	ROTOR BOMBA ALUMÍNIO	01131
14	CORPO BOMBA ALUMÍNIO	01215
15	EIXO BOMBA EÓLICA	01540
16	SEPARADOR DE ROLAMENTO	05008

N°	DESCRIÇÃO	NC
17	ANEL ELÁSTICO	85255
18	PORCA	01473
19	ARRUELA	01107
20	BOBINA 24V	01235
21	DISCO FLUTUANTE	01252
22	PARAFUSO	01491
23	PORCA	01459
24	PARAFUSO	01298
25	FLANGE SUPORTE DISCO FLUTUANTE	01251
26	PORCA	01476
27	CUBO DE HÉLICE	01509
28	PÁ DE HÉLICE INTERMEDIÁRIA	01224
29	PARAFUSO	01296
30	SUPORTE DO SPINER	01352
31	SPINER	01084
32	PARAFUSO	01763



Bomba Eólica Grande Alumínio 201 - 01585

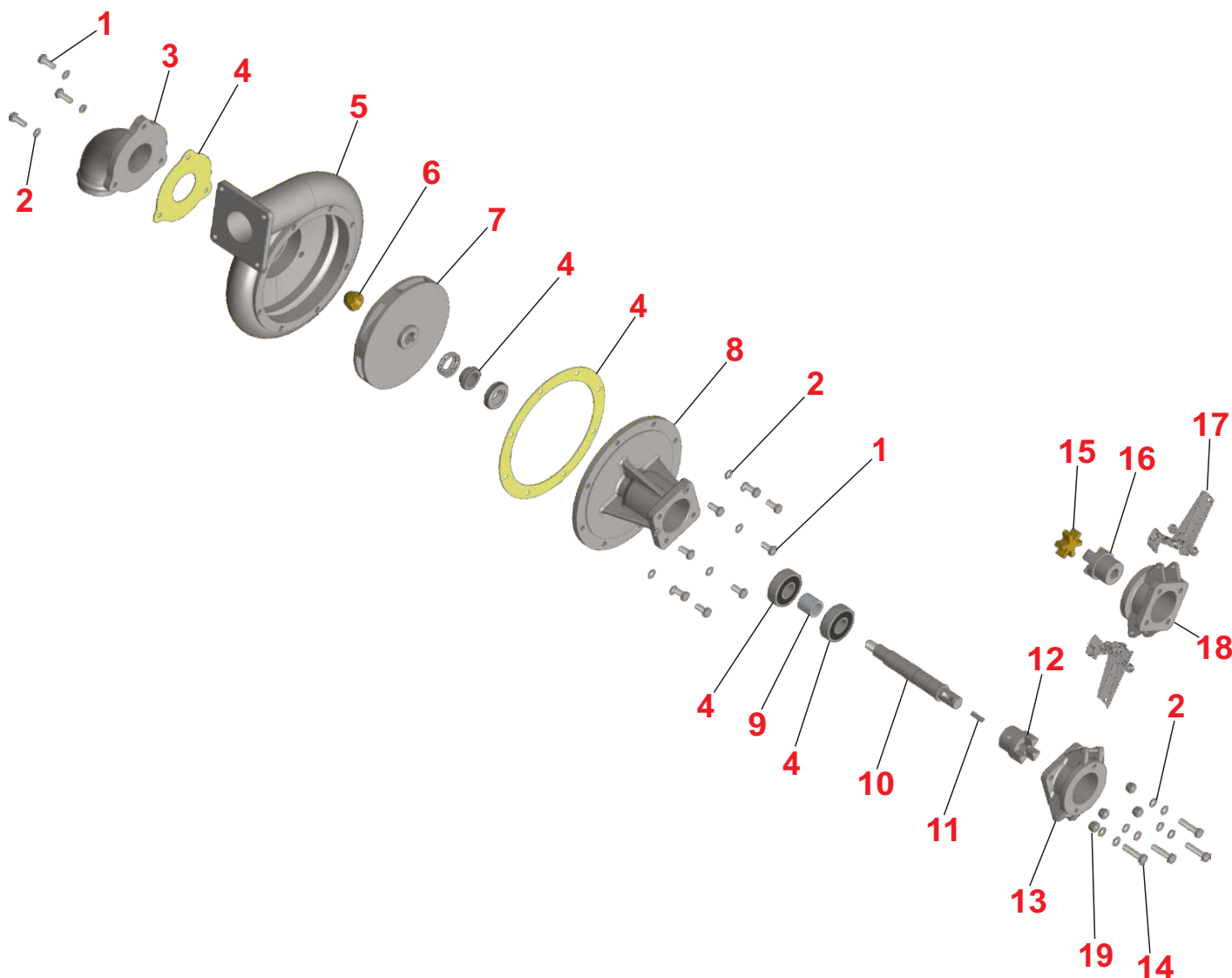


N°	DESCRIÇÃO	NC
1	PARAFUSO	01472
2	ARRUELA	01108
3	FLANGE ENTRADA 2" ALUMÍNIO	01020
4	REPARO BOMBA EÓLICA GRANDE ALUMÍNIO	54027
5	COMANDO FECHO RÁPIDO	20441
6	CARACOL GRANDE ALUMÍNIO	01259
7	FLANGE SAÍDA 2" ALUMÍNIO	01553
8	PORCA DO ROTOR	01629
9	ROTOR GRANDE ALUMÍNIO	01231
10	CORPO GRANDE ALUMÍNIO	01253
11	EIXO BOMBA EÓLICA	01540
12	SEPARADOR DE ROLAMENTO	05008
13	ANEL ELÁSTICO	85255
14	ARRUELA	01107

N°	DESCRIÇÃO	NC
15	PORCA	01473
16	BOBINA 24V	01235
17	DISCO FLUTUANTE	01252
18	PARAFUSO	01491
19	PARAFUSO	01298
20	PORCA	01459
21	FLANGE SUPORTE DISCO FLUTUANTE	01251
22	PORCA	01476
23	CUBO DE HÉLICE	01509
24	PÁ DE HÉLICE GRANDE	01031
25	SUPORTE DO SPINER	01352
26	PARAFUSO	01296
27	SPINER	01084
28	PARAFUSO	01763



Bomba Hidráulica Alumínio 201 - 20794

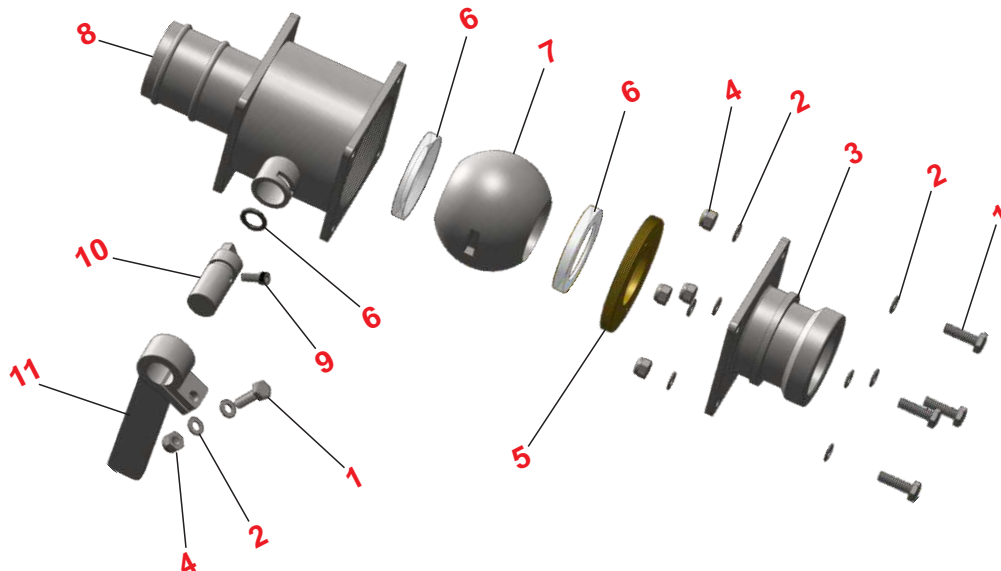


N°	DESCRIÇÃO	NC
1	PARAFUSO	01471
2	ARRUELA	01108
3	FLANGE ENTRADA ALUMÍNIO	01534
4	REPARO BOMBA HIDRÁULICA	54026
5	CARACOL ALUMÍNIO	01322
6	PORCA DO ROTOR	01325
7	ROTOR BOMBA HIDRÁULICA	01321
8	CORPO BOMBA ALUMÍNIO	01318
9	SEPARADOR DE ROLAMENTO	05008
10	EIXO BOMBA HIDRÁULICA	01051

N°	DESCRIÇÃO	NC
11	CHAVETA	01317
12	ACOPLAMENTO AÇO 5/8"	01149
13	SUPORE FIXAÇÃO BOMBA	42670
14	PARAFUSO	01416
15	ESTRELA BRONZE	01222
16	ACOPLAMENTO AÇO 9/16"	01150
17	COMANDO FECHO RÁPIDO	20441
18	SUPORE FIXAÇÃO MOTOR HIDRÁULICO	42671
19	PORCA	01459



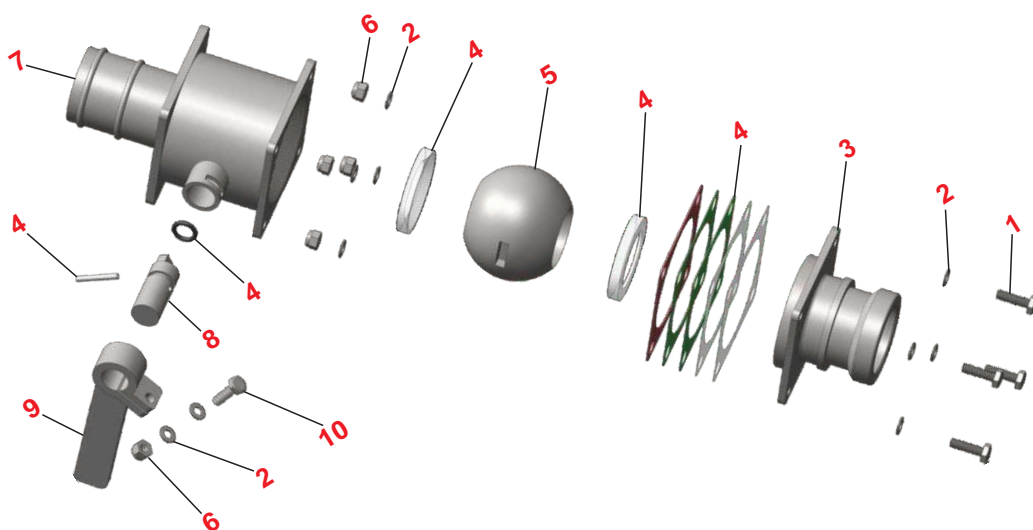
Válvula Abastecimento 2" Inox 201 - 01726



N°	DESCRIÇÃO	NC
1	PARAFUSO	01313
2	ARRUELA	01108
3	FLANGE MACHO 2" INOX	01712
4	PORCA	01302
5	PORCA AJUSTE	01713
6	REPARO VÁLVULA ABASTECIMENTO	01724

N°	DESCRIÇÃO	NC
7	ESFERA ABASTECIMENTO 2" INOX	42338
8	CORPO VÁLVULA ABASTECIMENTO INOX	01722
9	PARAFUSO	01758
10	EIXO INOX	01715
11	COMANDO ABASTECIMENTO INOX	01719

Válvula Abastecimento 2" Alumínio - 01672

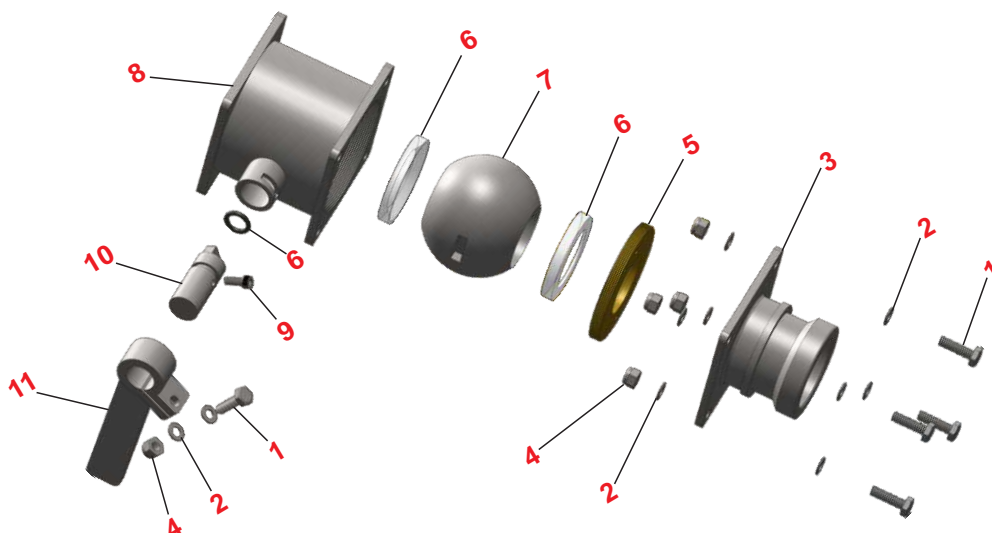


N°	DESCRIÇÃO	NC
1	PARAFUSO	01651
2	ARRUELA	01108
3	FLANGE MACHO 2" ALUMÍNIO	01204
4	REPARO VÁLVULA ABASTECIMENTO	54009
5	ESFERA ABASTECIMENTO 2" INOX	42338

N°	DESCRIÇÃO	NC
6	PORCA	01302
7	CORPO VÁLVULA ABASTECIMENTO ALUMÍNIO	42487
8	EIXO INOX	01145
9	COMANDO ABASTECIMENTO ALUMÍNIO	42337
10	PARAFUSO	01416



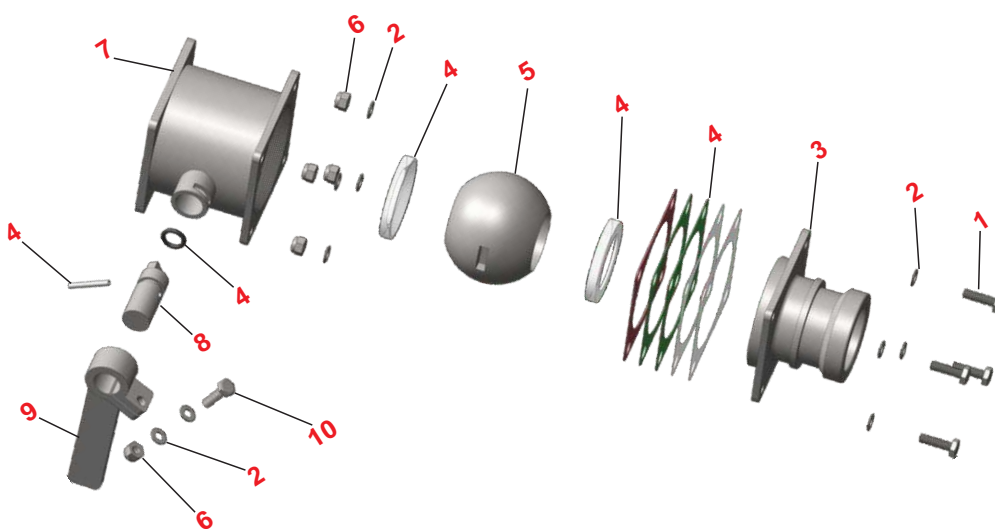
Válvula de Corte 2" Inox 201 - 01734



N°	DESCRIÇÃO	NC
1	PARAFUSO	01313
2	ARRUELA	01108
3	FLANGE MACHO 2" INOX	01712
4	PORCA	01302
5	PORCA AJUSTE	01713
6	REPARO VÁLVULA DE CORTE INOX	01724

N°	DESCRIÇÃO	NC
7	ESFERA ABASTECIMENTO 2" INOX	42338
8	CORPO VÁLVULA DE CORTE INOX	01733
9	PARAFUSO	01758
10	EIXO INOX	01715
11	COMANDO ABASTECIMENTO INOX	01719

Válvula de Corte 2" Alumínio 201 - 20393

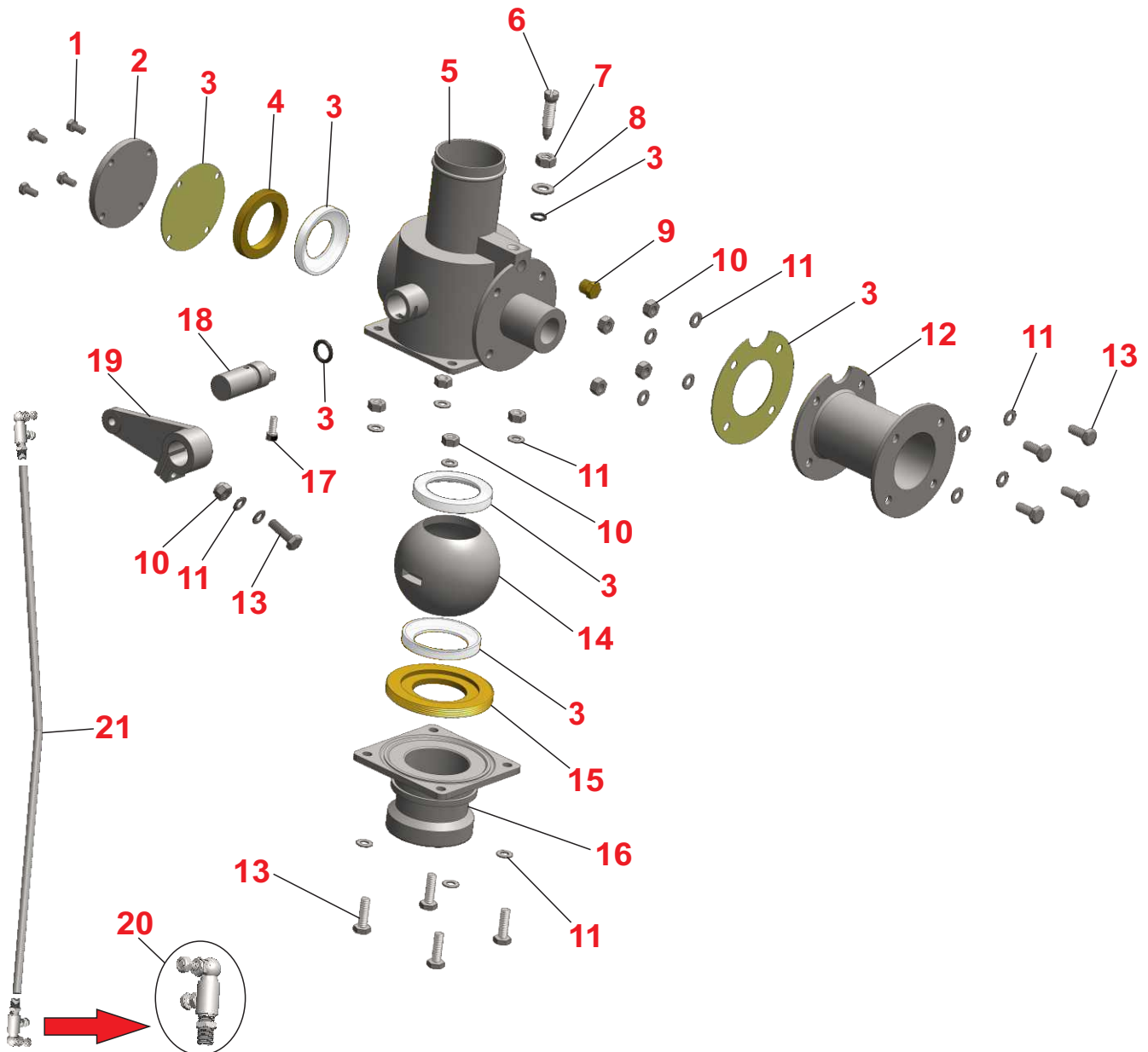


N°	DESCRIÇÃO	NC
1	PARAFUSO	01651
2	ARRUELA	01108
3	FLANGE MACHO 2" ALUMÍNIO	01204
4	REPARO VÁLVULA ABASTECIMENTO	54009
5	ESFERA ABASTECIMENTO 2" INOX	42338

N°	DESCRIÇÃO	NC
6	PORCA	01302
7	CORPO VÁLVULA DE CORTE ALUMÍNIO	05021
8	EIXO INOX	01145
9	COMANDO ABASTECIMENTO ALUMÍNIO	42337
10	PARAFUSO	01416



Válvula By Pass Eólica 2" Inox 201 - 01725

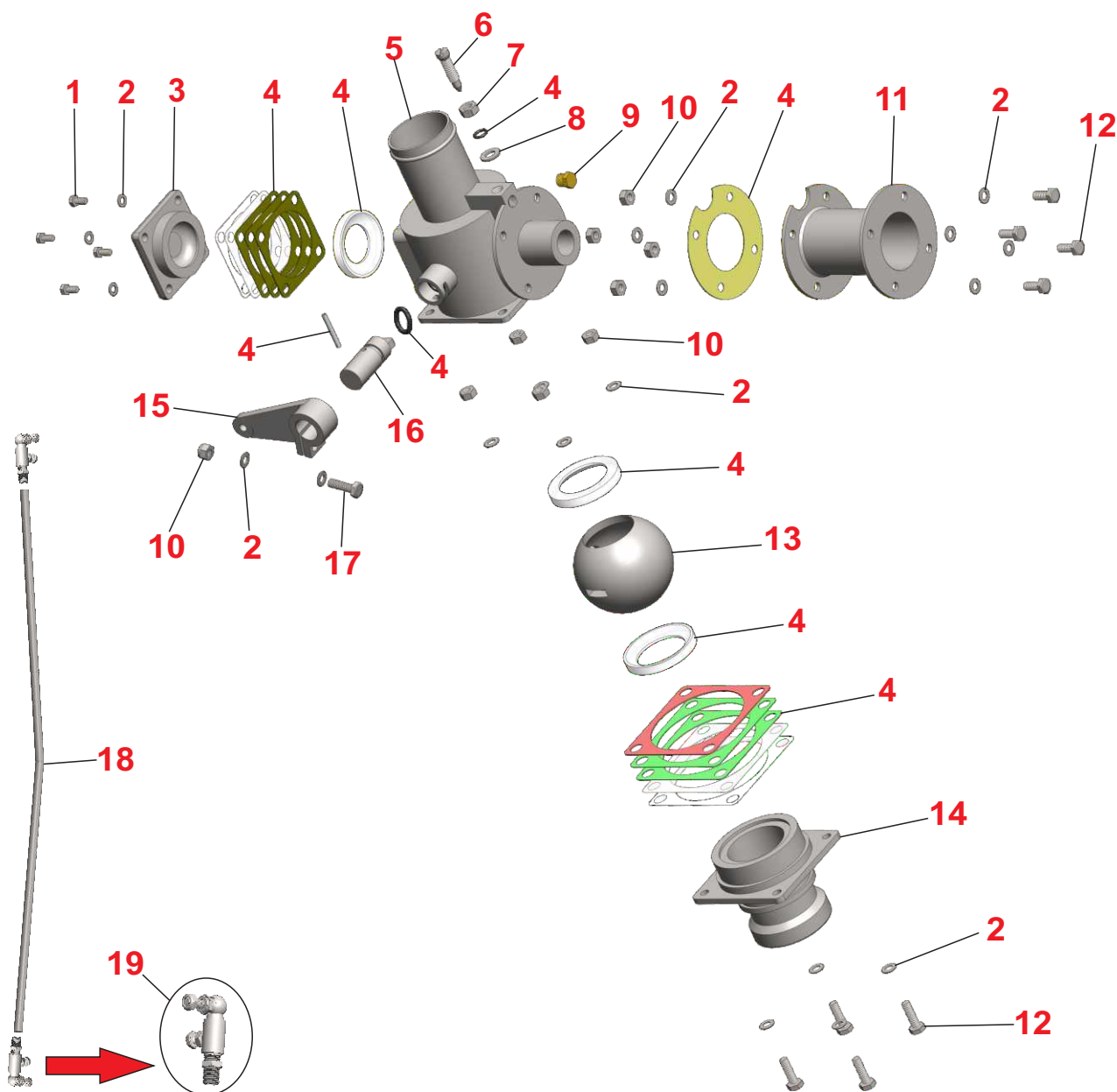


N°	DESCRIÇÃO	NC
1	PARAFUSO	90032
2	FLANGE LATERAL INOX	01717
3	REPARO VÁLVULA BY PASS 2" INOX	01723
4	PORCA AJUSTE LATERAL	01714
5	CORPO VÁLVULA BY PASS 2" INOX	01721
6	PARAFUSO DE REGULAGEM	01265
7	PORCA	01310
8	ARRUELA	01409
9	BUJÃO 1/8"	81175
10	PORCA	01302
11	ARRUELA	01108

N°	DESCRIÇÃO	NC
12	CARRETEL INOX	01720
13	PARAFUSO	01313
14	ESFERA BY PASS 2" INOX	42308
15	PORCA AJUSTE	01713
16	FLANGE MACHO 2" INOX	01712
17	PARAFUSO	01758
18	EIXO INOX	01715
19	COMANDO BY PASS INOX	01718
20	PONTEIRA HASTE DE COMANDO	01212
21	HASTE COMANDO BY PASS	01407



Válvula By Pass Eólica 2" Alumínio 201 - 01172

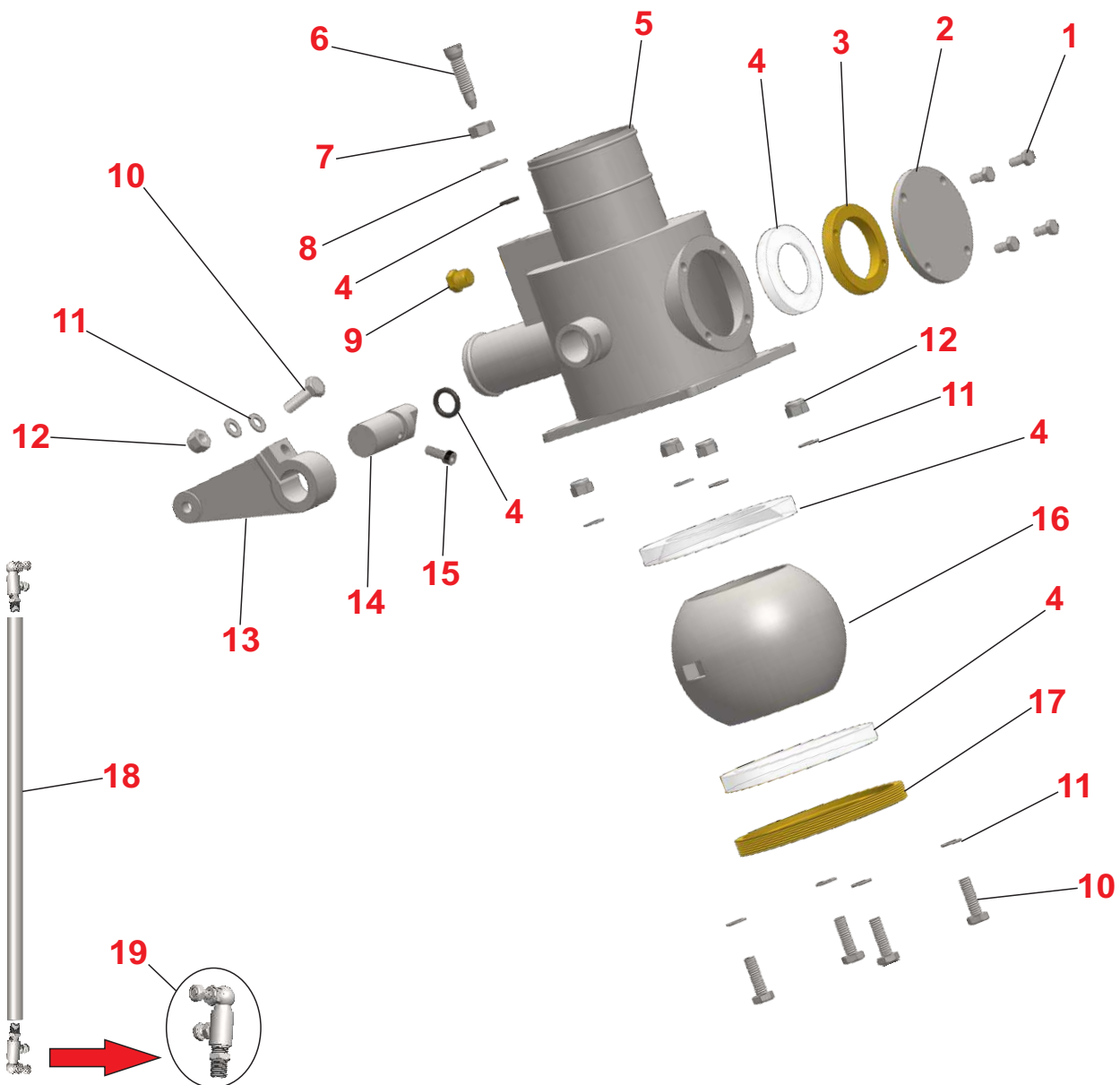


N°	DESCRIÇÃO	NC
1	PARAFUSO	01472
2	ARRUELA	01108
3	FLANGE LATERAL	01406
4	REPARO VÁLVULA BY PASS 2" ALUMÍNIO	54001
5	CORPO VÁLVULA BY PASS 2"	01371
6	PARAFUSO DE REGULAGEM	01265
7	PORCA	01310
8	ARRUELA	01409
9	BUJÃO 1/8"	81175
10	PORCA	01302

N°	DESCRIÇÃO	NC
11	CARTEL ALUMÍNIO	01169
12	PARAFUSO	01651
13	ESFERA BY PASS 2" INOX	42308
14	FLANGE MACHO 2" ALUMÍNIO	01200
15	COMANDO BY PASS ALUMÍNIO	42341
16	EIXO INOX	01145
17	PARAFUSO	01416
18	HASTE COMANDO BY PASS	01407
19	PONTEIRA HASTE DE COMANDO	01212



Válvula By Pass Hidráulica 2" Inox - 01771

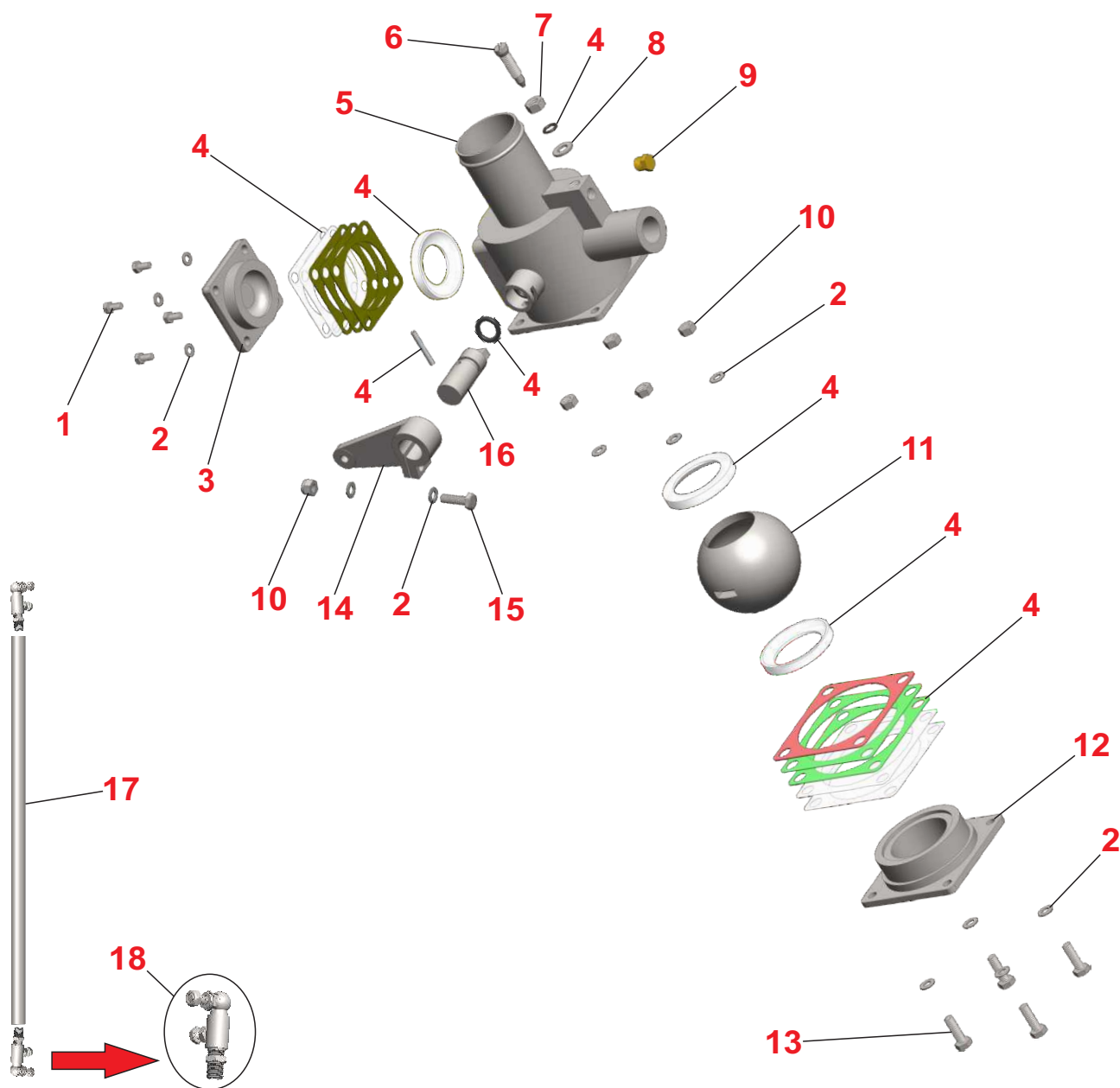


N°	DESCRIÇÃO	NC
1	PARAFUSO	90032
2	FLANGE LATERAL INOX	01717
3	PORCA AJUSTE LATERAL	01714
4	REPARO VÁLVULA BY PASS INOX	01723
5	CORPO VÁLVULA BY PASS 2" INOX	01687
6	PARAFUSO DE REGULAGEM	01265
7	PORCA	01310
8	ARRUELA	01409
9	BUJÃO 1/8"	81175
10	PARAFUSO	01313

N°	DESCRIÇÃO	NC
11	ARRUELA	01108
12	PORCA	01302
13	COMANDO BY PASS INOX	01718
14	EIXO INOX	01715
15	PARAFUSO	01758
16	ESFERA BY PASS 2" INOX	42308
17	PORCA AJUSTE	01713
18	HASTE COMANDO BY PASS	01249
19	PONTEIRA HASTE DE COMANDO	01212



Válvula By Pass Hidráulica 2" Alumínio 201 - 20371



N°	DESCRIÇÃO	NC
1	PARAFUSO	01472
2	ARRUELA	01108
3	FLANGE LATERAL	01406
4	REPARO VÁLVULA BY PASS ALUMÍNIO	54001
5	CORPO VÁLVULA BY PASS ALUMÍNIO	01504
6	PARAFUSO DE REGULAGEM	01265
7	PORCA	01310
8	ARRUELA	01409
9	BUJÃO 1/8"	81175

N°	DESCRIÇÃO	NC
10	PORCA	01302
11	ESFERA BY PASS 2" INOX	42308
12	FLANGE BY PASS ALUMÍNIO	01202
13	PARAFUSO	01651
14	COMANDO BY PASS ALUMÍNIO	42341
15	PARAFUSO	01416
16	EIXO INOX	01145
17	HASTE COMANDO BY PASS	01249
18	PONTEIRA HASTE DE COMANDO	01212

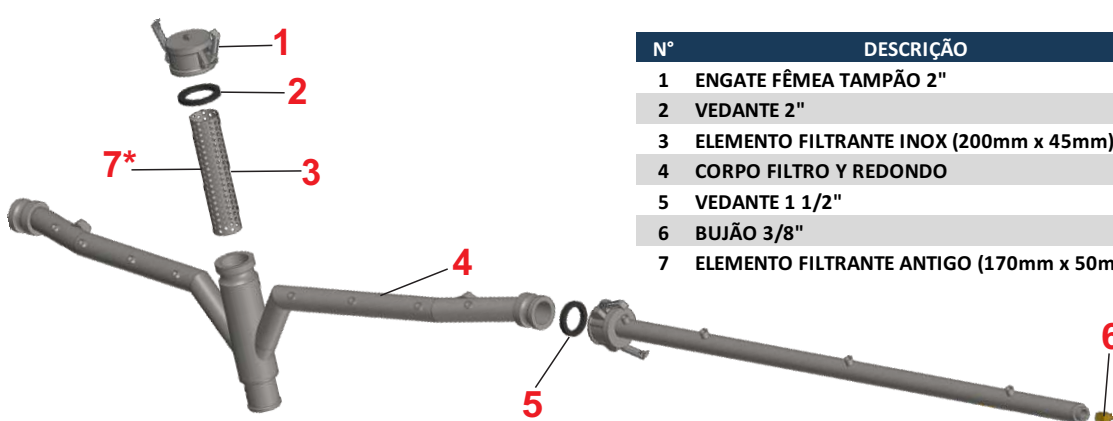


Filtro Y Aerofólico 201 - 01729 e 01698



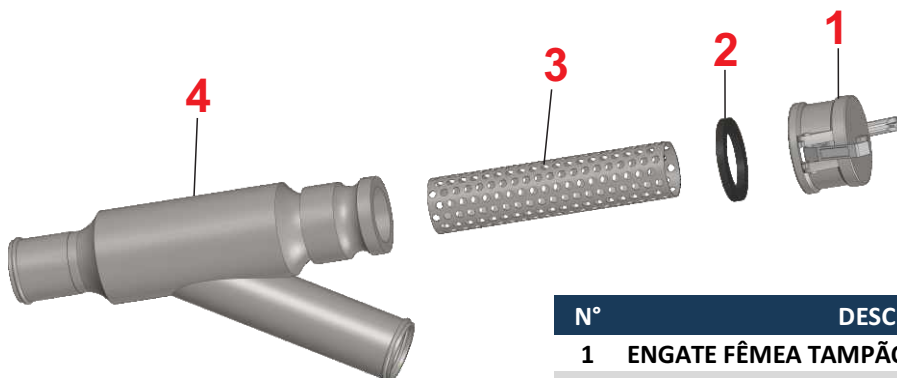
N°	DESCRIÇÃO	NC	NC
		INOX	ALUMÍNIO
1	ENGATE FÊMEA TAMPÃO 2"	85322NX	85322AL
2	VEDANTE 2"	85363	85363
3	ELEMENTO FILTRANTE INOX (200mm x 45mm)	01701	01701
4	CORPO FILTRO Y AEROFÓLICO	01728	-
5	VEDANTE 1 1/2"	85364	85364
6	BUJÃO 3/8"	05022	05022
7	ELEMENTO FILTRANTE ANTIGO (170mm x 50mm)	21524	21524

Filtro Y Redondo 201 - 01768 e 01666



N°	DESCRIÇÃO	NC	NC
		INOX	ALUMÍNIO
1	ENGATE FÊMEA TAMPÃO 2"	85322NX	85322AL
2	VEDANTE 2"	85363	85363
3	ELEMENTO FILTRANTE INOX (200mm x 45mm)	01701	01701
4	CORPO FILTRO Y REDONDO	01769	-
5	VEDANTE 1 1/2"	85364	85364
6	BUJÃO 3/8"	05022	05022
7	ELEMENTO FILTRANTE ANTIGO (170mm x 50mm)	21524	21524

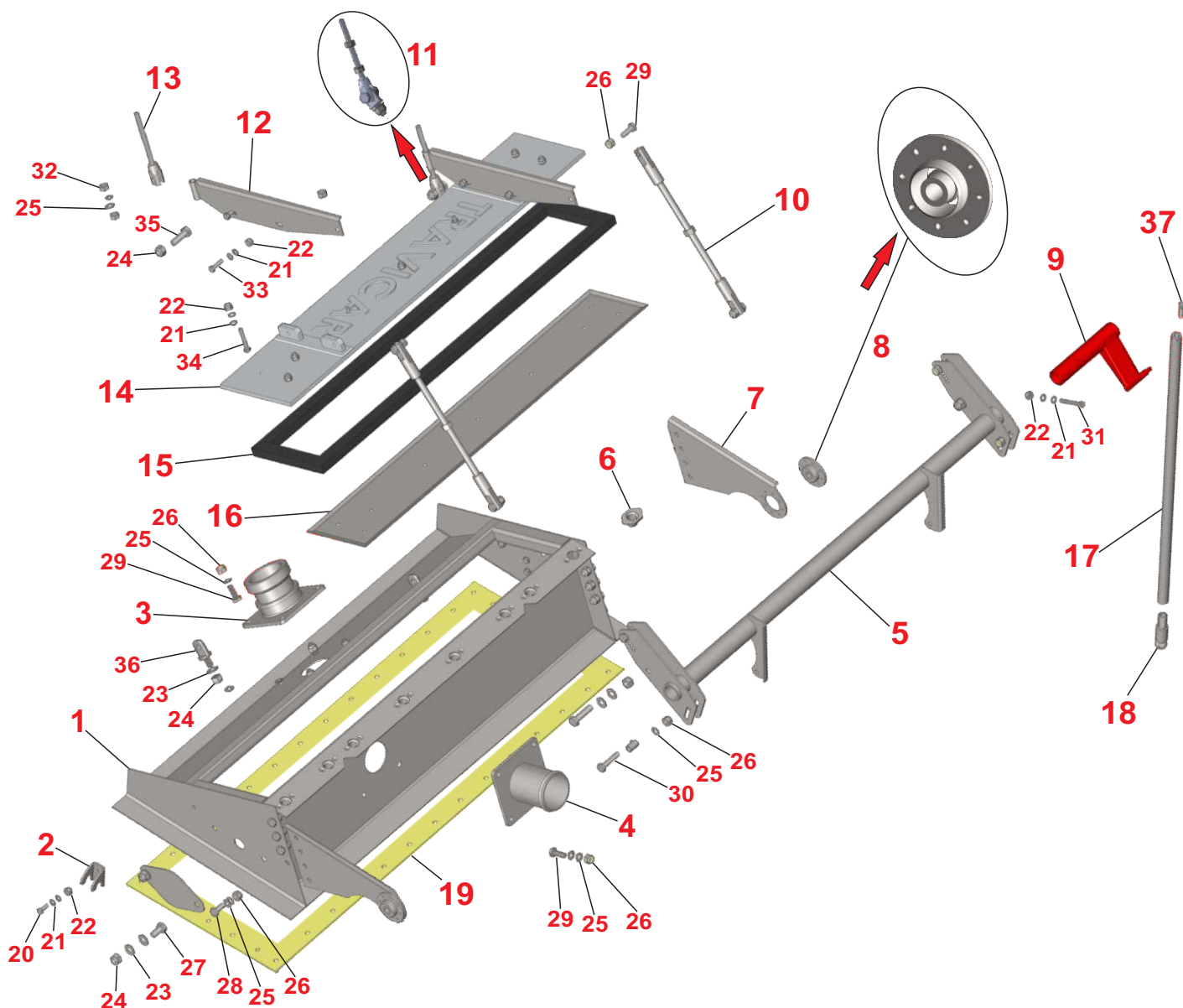
Filtro de Linha - 01708



N°	DESCRIÇÃO	NC
1	ENGATE FÊMEA TAMPÃO 2"	85322NX
2	VEDANTE 2"	85363
3	ELEMENTO FILTRANTE INOX (200mm x 45mm)	01701
4	CORPO FILTRO LINHA	90068



Caixa de Alijamento Inox 201 - 01618



N°	DESCRIÇÃO	NC	N°	DESCRIÇÃO	NC	N°	DESCRIÇÃO	NC
1	CORPO CAIXA ALIJAMENTO	20490	14	TAMPA DE ALIJAMENTO	41416	27	PARAFUSO	90067
2	UNHA DE FIXAÇÃO	01196	15	VEDANTE ALIJAMENTO	60210	28	PARAFUSO	01471
3	FLANGE MACHO 2" SAÍDA INOX	01712	16	CHAPA FIXAÇÃO VEDANTE	01118	29	PARAFUSO	01472
4	FLANGE 2" ENTRADA INOX	01739	17	HASTE COMANDO CAIXA	01533	30	PARAFUSO	01416
5	COMANDO ABERTURA CAIXA	20937	18	PONTEIRA HASTE COMANDO CAIXA	01212	31	PARAFUSO	01549
6	DISUS	90066	19	JUNTA VEDAÇÃO CAIXA ALIJAMENTO	01270	32	PORCA	01475
7	SUPORTE COMANDO	20118	20	PARAFUSO	01434	33	PARAFUSO	01295
8	BUCHA FLUTUANTE	01244	21	ARRUELA	01107	34	PARAFUSO	01456
9	COMANDO CAIXA ALIJAMENTO	01045	22	PORCA	01473	35	PARAFUSO	01094
10	HASTE COMANDO TAMPA	20922	23	ARRUELA	01409	36	PONTEIRA DA ARTICULAÇÃO	05012
11	ARTICULAÇÃO DA TAMPA	01111	24	PORCA	01303	37	PONTEIRA ROSCA DA HASTE	90065
12	SUPORTE DA TAMPA	20929	25	ARRUELA	01108			
13	GARFO DA ARTICULAÇÃO	01399	26	PORCA	01302			

Rua São Salvador, 444.
Porto Alegre/RS - Brasil
Cep: 91030-240
travicar@travicar.com.br
+55 (51) 3342.8424

