



# anotações



# sumário

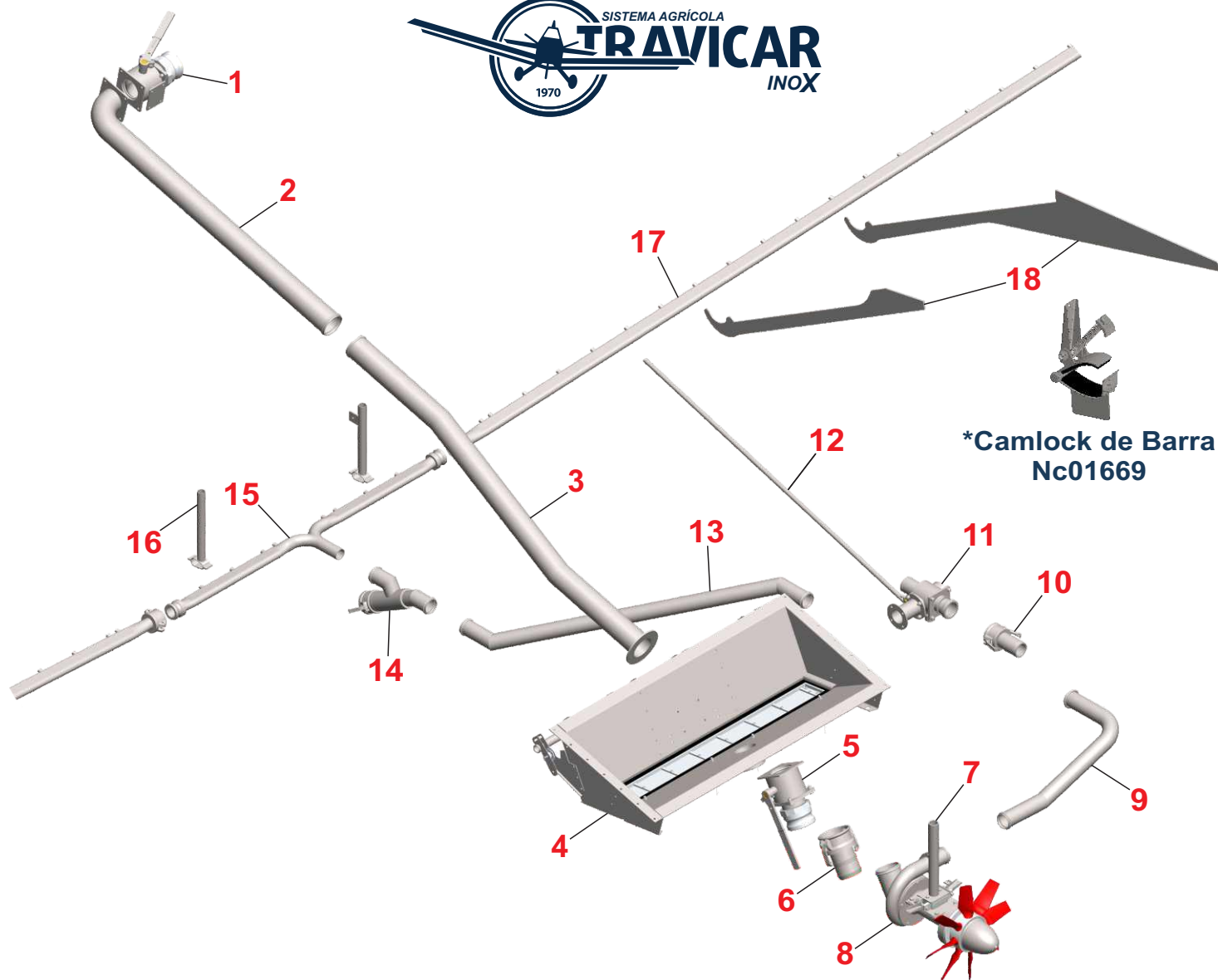
THRUSH 510

04





## Equipamento Completo Inox 510



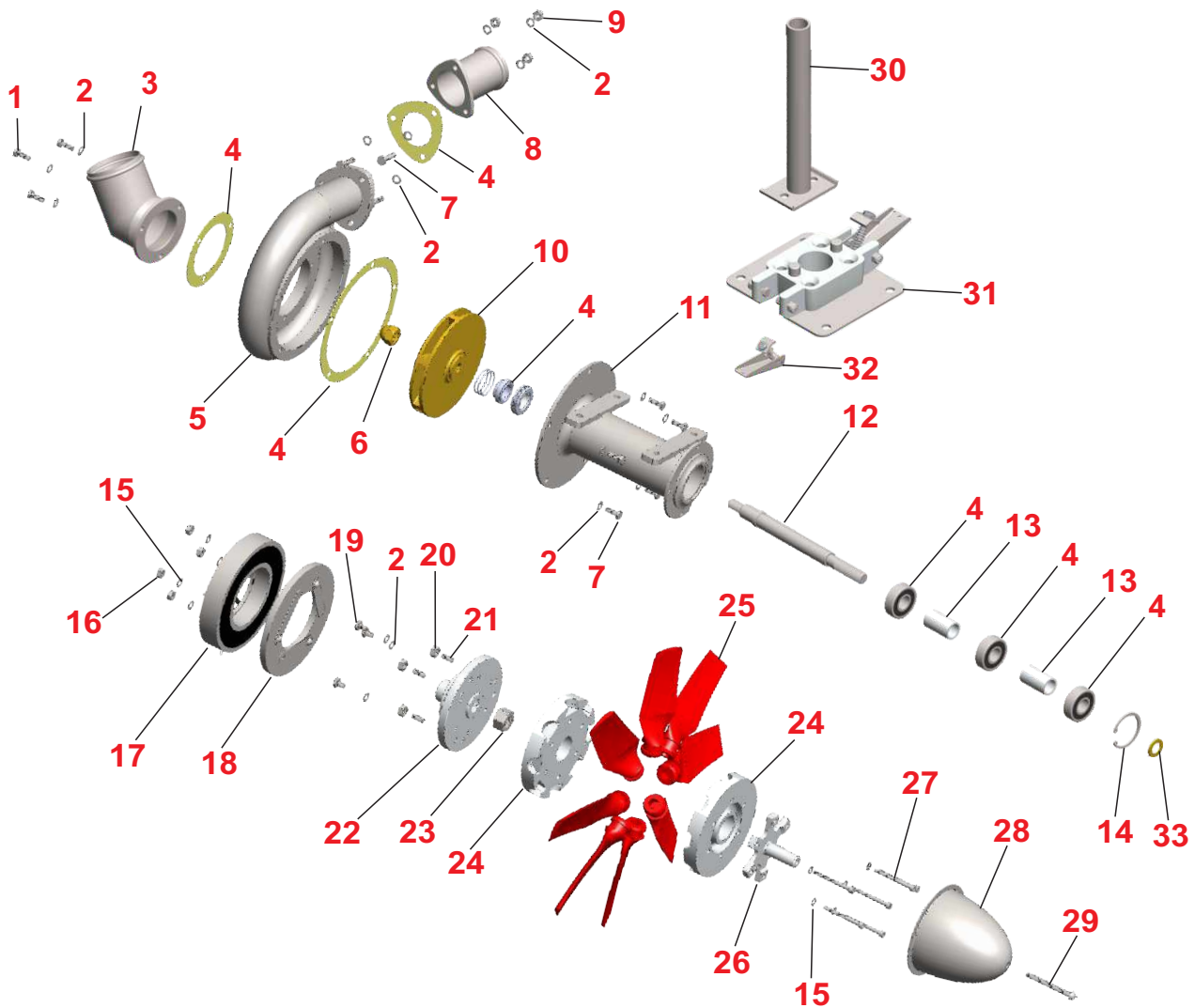
\*Camlock de Barra  
Nc01669

N°	DESCRIÇÃO	NC
1	VALVULA ABASTECIMENTO 3" INOX	05034
2	TUBO ABASTECIMENTO (1) 3" INOX	05070
3	TUBO ABASTECIMENTO (2) 3" INOX	05071
4	CAIXA DE ALIJAMENTO	05072
5	VALVULA DE CORTE 3" INOX	05073
6	ENGATE FEMEA MANGUEIRA 3"	01514AL
7	SUPORTE BOMBA EOLICA	05074
8	BOMBA EOLICA INOX	05033
9	TUBO LIGAÇÃO BOMBA/BY PASS INOX 2"	05075

N°	DESCRIÇÃO	NC
10	ENGATE FEMEA MANGUEIRA 2"	85283AL
11	VALVULA BY PASS 2" INOX	01725
12	HASTE COMANDO BY PASS	05076
13	TUBO LIGAÇÃO BY PASS/FILTRO 2" INOX	05077
14	FILTRO LINHA 2" INOX	05078
15	FILTRO Y INOX	05035
16	SUPORTE FILTRO Y	05079
17	BARRA AEROFOLICA 1 1/2" INOX	07067
18	SUPORTE DE BARRA LÂMINA	05081



## Bomba Eólica Inox 510 - 05033

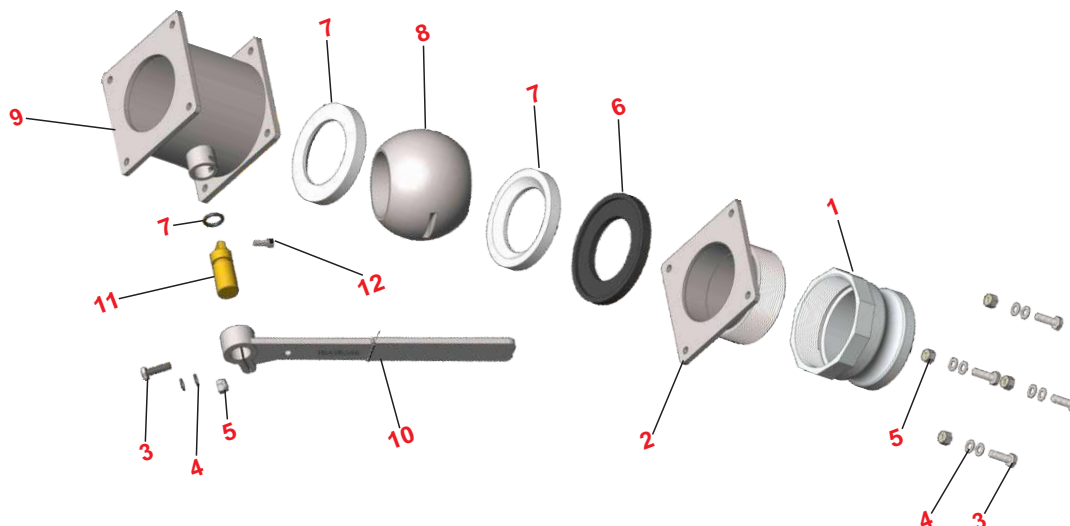


N°	DESCRIÇÃO	NC
1	PARAFUSO	90033
2	ARRUELA	01108
3	FLANGE ENTRADA 3" INOX	07032
4	REPARO BOMBA EÓLICA	01636
5	CARACOL INOX	01563
6	PORCA DO ROTOR	01629
7	PARAFUSO	01651
8	FLANGE MACHO 2" INOX	07029
9	PORCA	01302
10	ROTOR BOMBA INOX	01649
11	CORPO BOMBA INOX	01117
12	EIXO BOMBA EÓLICA INOX	01044
13	SEPARADOR DE ROLAMENTO	01046
14	ANEL ELASTICO	85255
15	ARRUELA	01107
16	PORCA	01473
17	BOBINA AIR TRACTOR 24V	01348

N°	DESCRIÇÃO	NC
18	DISCO FLUTUANTE	01006
19	PARAFUSO	01491
20	PORCA	01459
21	PARAFUSO	01298
22	FLANGE SUPORTE DISCO FLUTUANTE	01251
23	PORCA	01476
24	CUBO DE HÉLICE	01509
25	PÁ DE HÉLICE INTERMEDIÁRIA	01224
26	SUPORTE DO SPINER	01352
27	PARAFUSO	01296
28	SPINER	01084
29	PARAFUSO	01763
30	SUPORTE BOMBA TUBULAR	90005
31	BASE COMPLETA SUPORTE BOMBA	07031
32	COMANDO FECHO RAPIDO	20441
33	ESPAÇADOR DO EIXO	07035



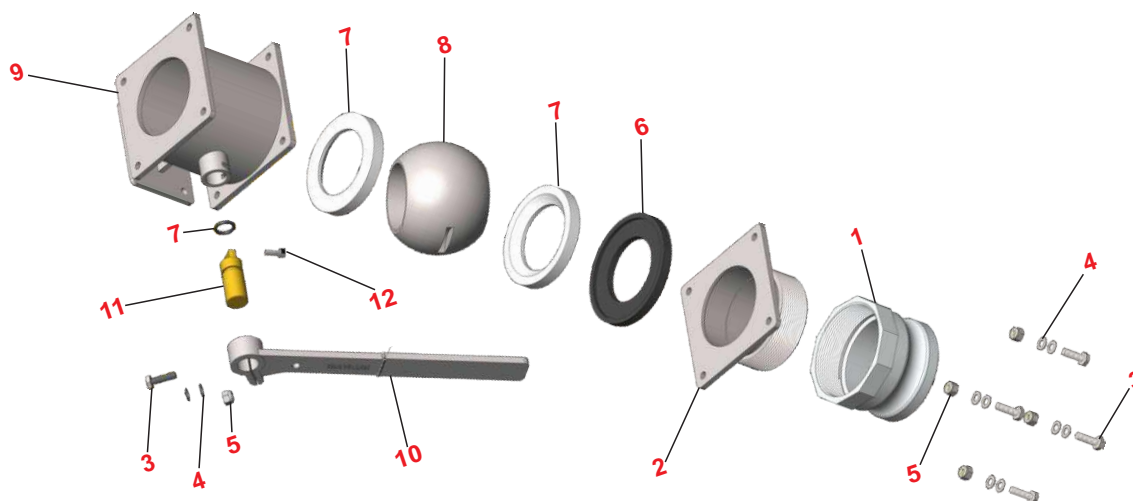
## Válvula de Corte 3" Inox 510 - 05073



N°	DESCRIÇÃO	NC
1	ENGATE MACHO ROSCA INTERNA 3"	01515AL
2	FLANGE VALVULA ABASTECIMENTO 3" INOX	90040
3	PARAFUSO	01313
4	ARRUELA	01108
5	PORCA	01302
6	PORCA DE AJUSTE 3"	01828

N°	DESCRIÇÃO	NC
7	REPARO VALVULA ABASTECIMENTO 3"	90028
8	ESFERA ABASTECIMENTO 3" INOX	90029
9	CORPO VALVULA ABASTECIMENTO 3" INOX	07088
10	COMANDO VALVULA ABASTECIMENTO INOX	01826
11	EIXO VALVULA 3" INOX	01240
12	PARAFUSO	01758

## Válvula Abastecimento 3" Inox 510 - 05034



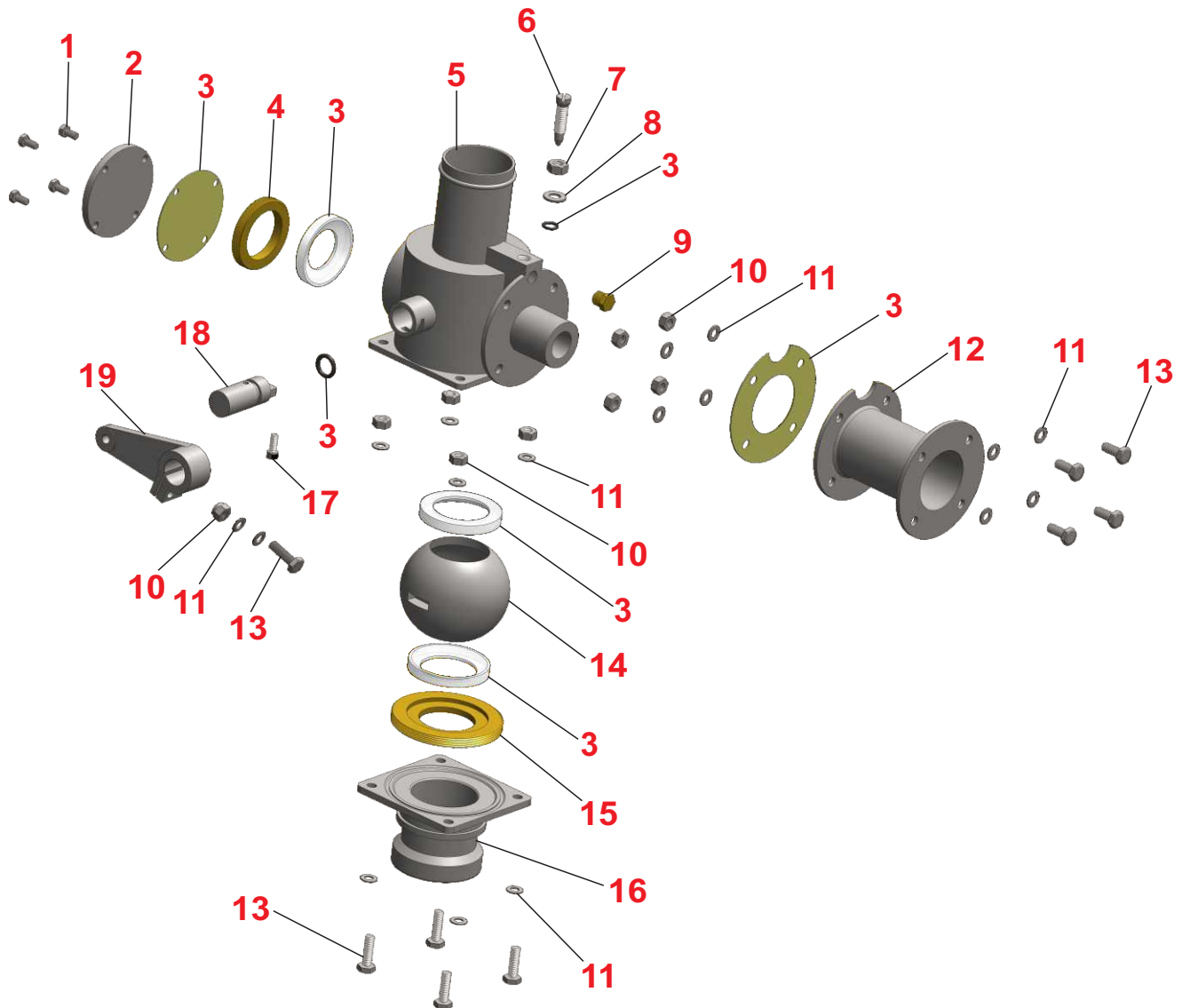
N°	DESCRIÇÃO	NC
1	ENGATE MACHO ROSCA INTERNA 3"	01515AL
2	FLANGE VALVULA ABASTECIMENTO 3" INOX	90040
3	PARAFUSO	01313
4	ARRUELA	01108
5	PORCA	01302
6	PORCA DE AJUSTE 3"	01828

N°	DESCRIÇÃO	NC
7	REPARO VALVULA ABASTECIMENTO 3"	90028
8	ESFERA ABASTECIMENTO 3" INOX	90029
9	CORPO VALVULA ABASTECIMENTO 3" INOX	01825
10	COMANDO VALVULA ABASTECIMENTO INOX	01826
11	EIXO VALVULA 3" INOX	01240
12	PARAFUSO	01758





## Válvula By Pass 2" Inox 510 - 01725



N°	DESCRIÇÃO	NC
1	PARAFUSO	90032
2	FLANGE LATERAL INOX	01717
3	REPARO VÁLVULA BY PASS 2" INOX	01723
4	PORCA AJUSTE LATERAL	01714
5	CORPO VÁLVULA BY PASS 2" INOX	01721
6	PARAFUSO DE REGULAGEM	01265
7	PORCA	01310
8	ARRUELA	01409
9	BUJÃO 1/8"	81175
10	PORCA	01302

N°	DESCRIÇÃO	NC
11	ARRUELA	01108
12	CARRETEL INOX	01720
13	PARAFUSO	01313
14	ESFERA BY PASS 2" INOX	42308
15	PORCA AJUSTE	01713
16	FLANGE MACHO 2" INOX	01712
17	PARAFUSO	01758
18	EIXO INOX	01715
19	COMANDO BY PASS INOX	01718

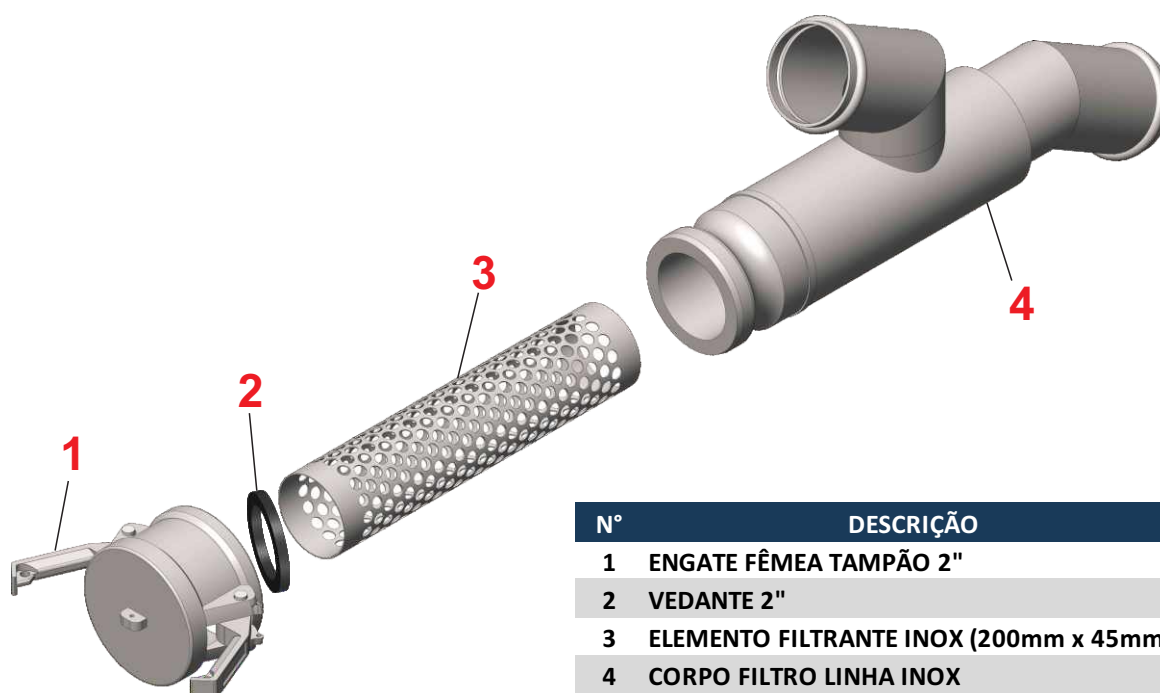


## Camlock de Barra - 01669



N°	DESCRIÇÃO	NC
1	CAMLOCK DE BARRA	01669

## Filtro de Linha Inox 510 - 05078

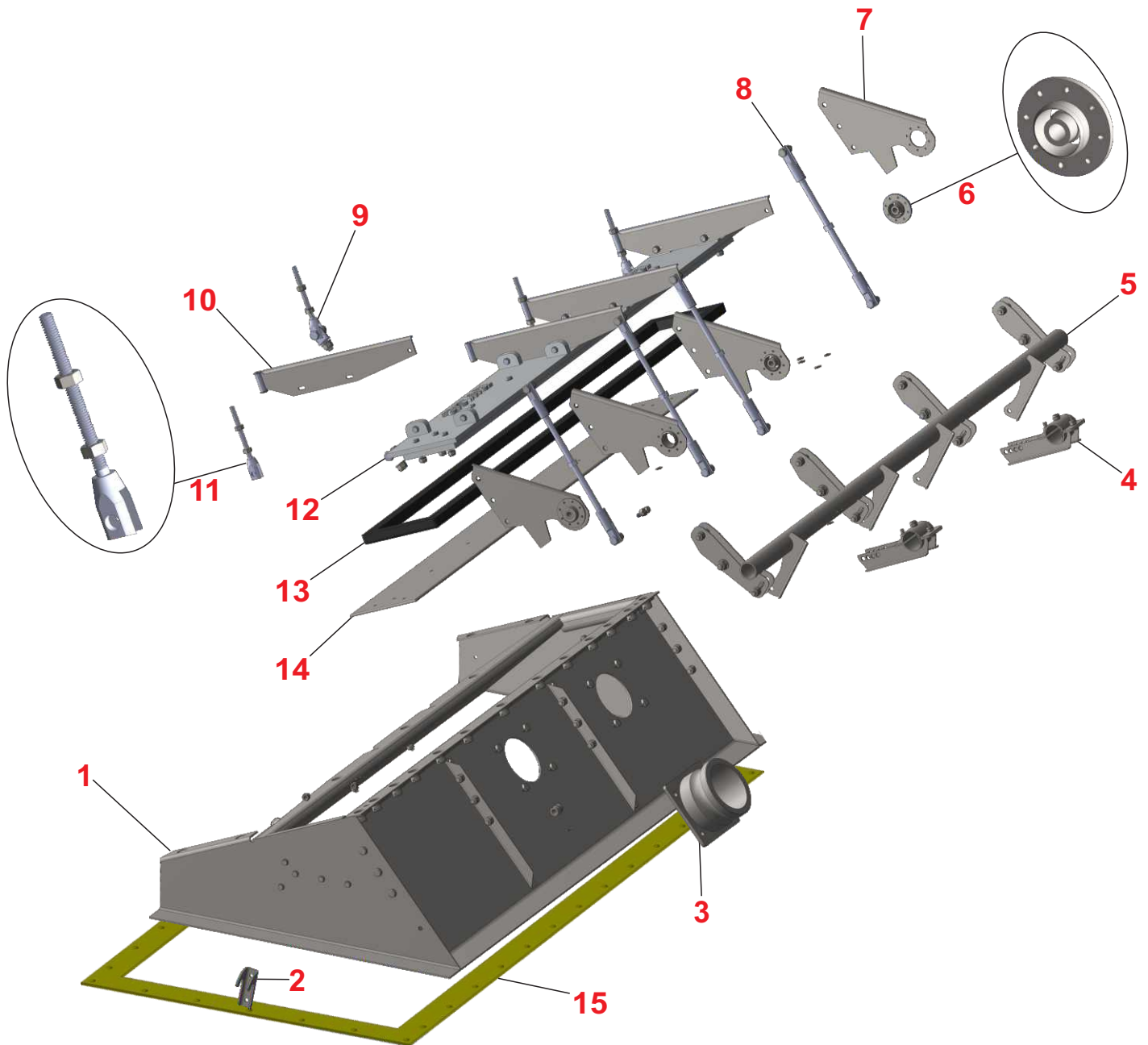


N°	DESCRIÇÃO	NC
1	ENGATE FÊMEA TAMPÃO 2"	85322AL
2	VEDANTE 2"	85363
3	ELEMENTO FILTRANTE INOX (200mm x 45mm)	01701
4	CORPO FILTRO LINHA INOX	07087





## Caixa de Alijamento Inox 510 - 05072



N°	DESCRIÇÃO	NC
1	CORPO CAIXA ALIJAMENTO	07089
2	UNHA CAIXA ALIJAMENTO	90044
3	FLANGE MACHO 3" SAIDA	90046
4	COMANDO CAIXA ALIJAMENTO	01229
5	COMANDO ABERTURA CAIXA	07090
6	BUCHA FLUTUANTE	01244
7	SUPORTE COMANDO	90048
8	HASTE COMANDO TAMPA	20922

N°	DESCRIÇÃO	NC
9	ARTICULAÇÃO DA TAMPA	01111
10	SUPORTE DA TAMPA	20929
11	GARFO DA ARTICULAÇÃO	01399
12	TAMPA DE ALIJAMENTO	07091
13	VEDANTE ALIJAMENTO	01139
14	CHAPA FIXAÇÃO VEDANTE	07092
15	JUNTA VEDAÇÃO	07093

Rua São Salvador, 444.  
Porto Alegre/RS - Brasil  
Cep: 91030-240  
travicar@travicar.com.br  
+55 (51) 3342.8424

