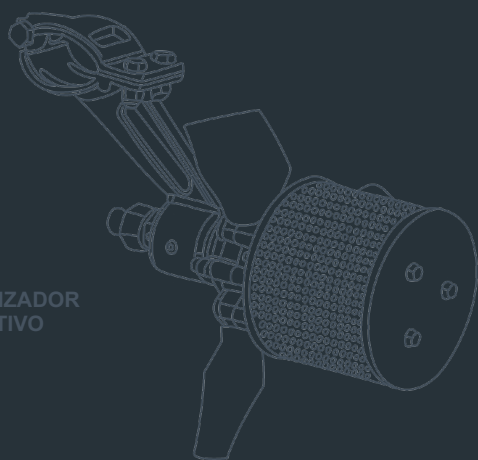
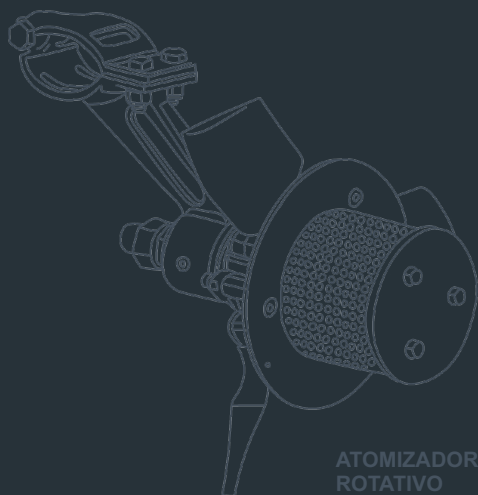




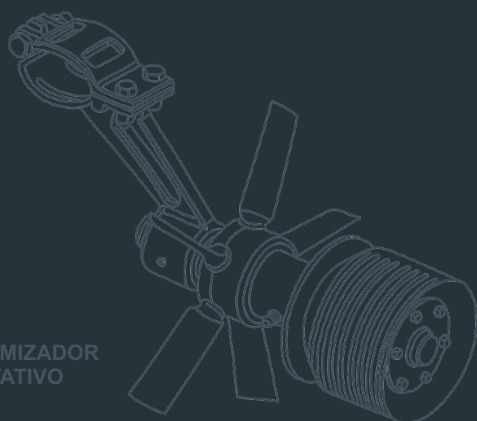
ATOMIZADOR ROTATIVO



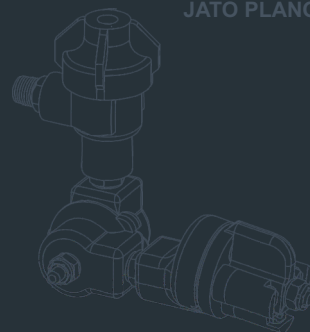
ATOMIZADOR ROTATIVO



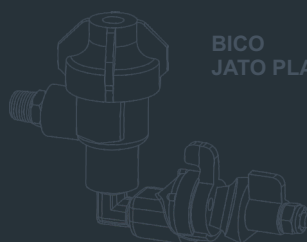
ATOMIZADOR ROTATIVO



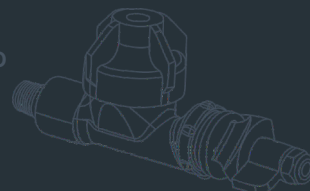
BICO JATO PLANO



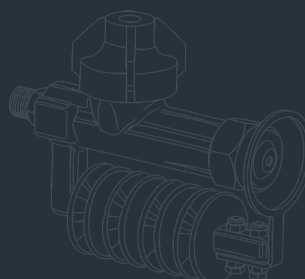
BICO JATO PLANO



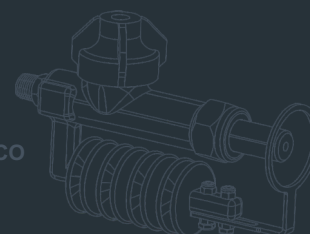
BICO JATO PLANO



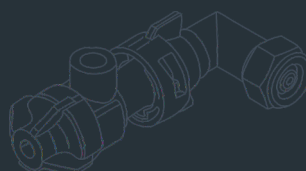
BICO ELETROSTÁTICO



BICO ELETROSTÁTICO



BICO JATO CÔNICO



anotações



sumário



PULVERIZADOR LEQUE SELETOR

04

PULVERIZADOR LEQUE TT03

05

PULVERIZADOR TT11 E TT09

06

CORE E DISCO

07

CERÂMICO

11

ATOMIZADOR ROTATIVO TELA

12

ATOMIZADOR ROTATIVO DISCO

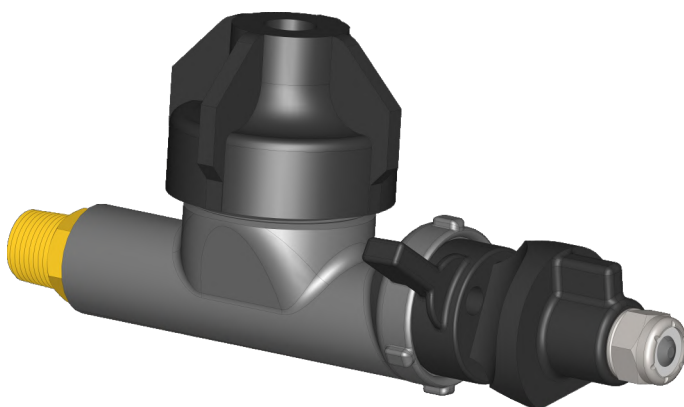
24





PULVERIZADOR

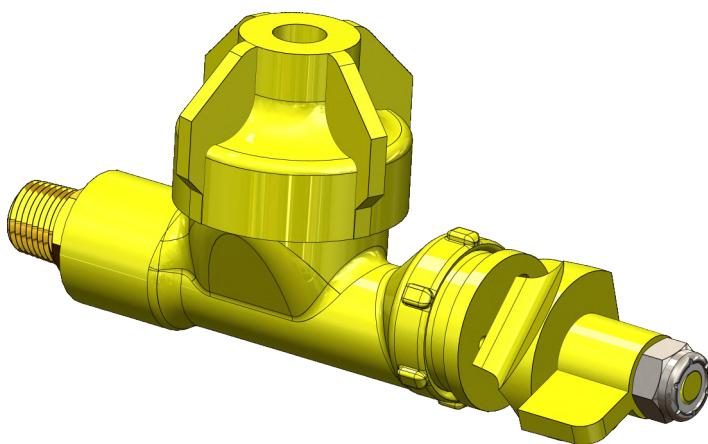
Pulverizador Leque Seletor - Série 90088



Jato Leque

- VAZÃO: 1.2 l/min - 15 l/min
- PRESSÃO DE OPERAÇÃO: 20 PSI - 60 PSI
- ÂNGULO DO DEFLETOR: 30°/55°/90°
- SISTEMA RÁPIDO DE REGULAGEM
- QUATRO ORIFÍCIOS DE VAZÃO

Pulverizador Leque Seletor - Série 90088A



Jato Leque

- VAZÃO: 1.2 l/min - 15 l/min
- PRESSÃO DE OPERAÇÃO: 60 PSI - 30 PSI
- ÂNGULO DO DEFLETOR: 30°/55°/90°
- SISTEMA RÁPIDO DE REGULAGEM
- QUATRO ORIFÍCIOS DE VAZÃO

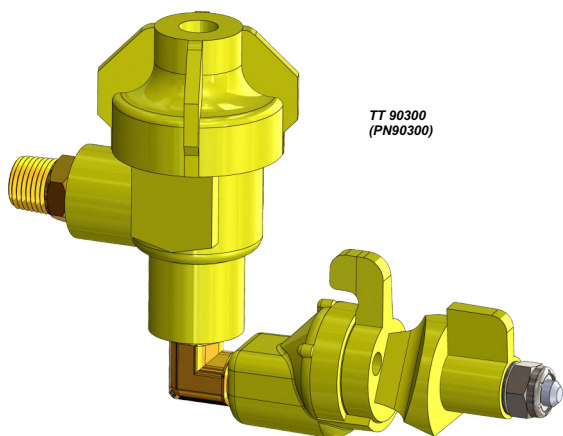
NIPLE 1/8"					
Nº	20 PSI	30 PSI	40 PSI	50 PSI	60 PSI
O1	1.20	1.33	1.46	1.53	1.58
O2	1.97	2.21	2.56	2.84	3.11
O3	4.20	4.71	5.36	6.02	6.67
O4	5.50	10.50	12.20	13.53	15

Observação: Confira sempre suas taxas de aplicação. As medidas baseiam-se em uma montagem padrão e pulverização com água. Alterações de medida do diâmetro interno do niple, variações na mola do bojo, configurações alternativas, entre outras variáveis influenciarão diretamente nos valores desta tabela.

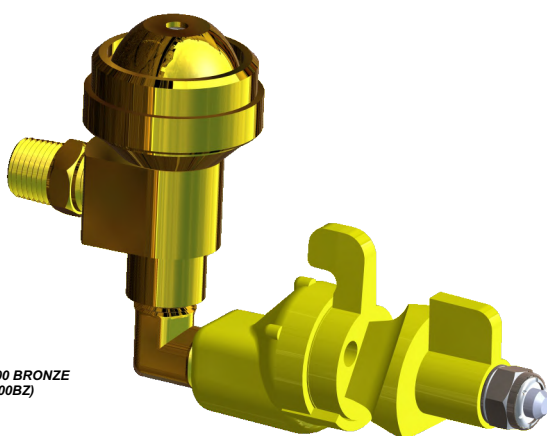


PULVERIZADOR

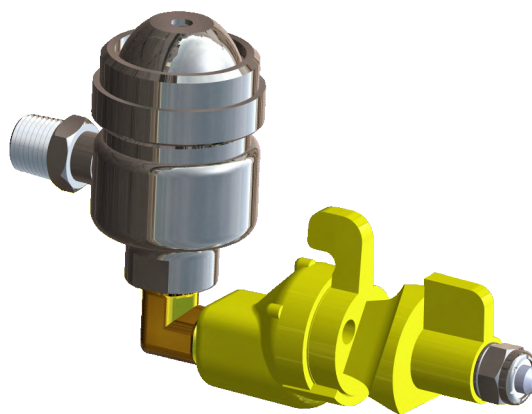
Pulverizador Leque TT03 Travicar - Série 90300



TT 90300
(PN90300)



TT 90300 BRONZE
(PN90300BZ)



TT 90300 INOX
(PN90300NX)

Jato Leque

- VAZÃO: 1 l/min - 15 l/min
- PRESSÃO DE OPERAÇÃO: 20 PSI - 60 PSI
- ÂNGULO DO DEFLETOR: 30°/55°/90°
- SISTEMA RÁPIDO DE REGULAGEM
- QUATRO ORIFÍCIOS DE VAZÃO

NIPLE 1/8"

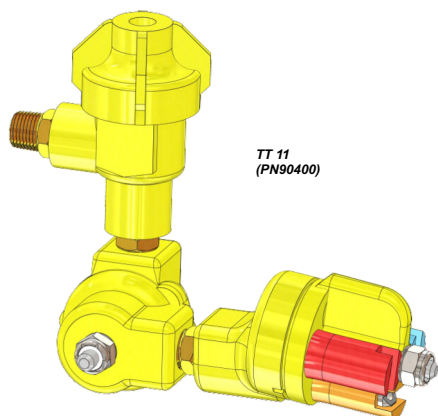
Nº	20 PSI	30 PSI	40 PSI	50 PSI	60 PSI
O1	1.09	1.20	1.30	1.45	1.60
O2	1.90	2.20	2.57	2.87	3.12
O3	4.35	5.01	5.93	6.51	7.15
O4	5.20	10.22	12.27	13.75	15.05

Observação: Confira sempre suas taxas de aplicação. As medidas baseiam-se em uma montagem padrão e pulverização com água. Alterações de medida do diâmetro interno do niple, variações na mola do bojo, configurações alternativas, entre outras variáveis influenciarão diretamente nos valores desta tabela.

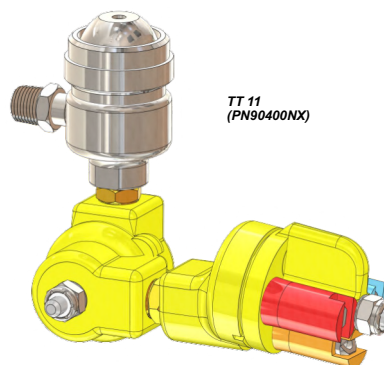


PULVERIZADOR

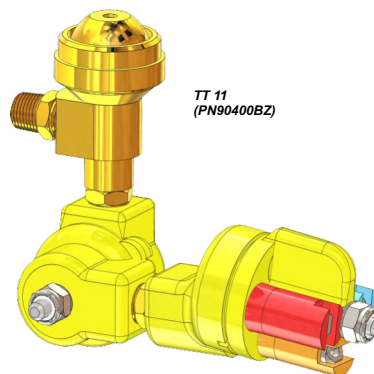
Pulverizador TT11 TRAVICAR - Série 90400



TT 11
(PN90400)



TT 11
(PN90400NX)



TT 11
(PN90400BZ)

Jato Leque

- VAZÃO: 1 l/min - 13.5 l/min (Variação da mola do Bojo e Niple)
- ÂNGULO DO JATO: 40°
- OPCIONAL JATO SÓLIDO: 0°
- ÂNGULO DO BICO: 0°/15°/30°/45°/60°/75°/90°
- SISTEMA RÁPIDO DE TROCA DE PONTA

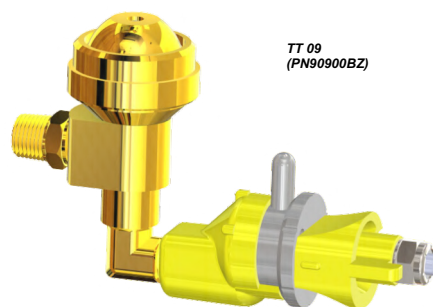
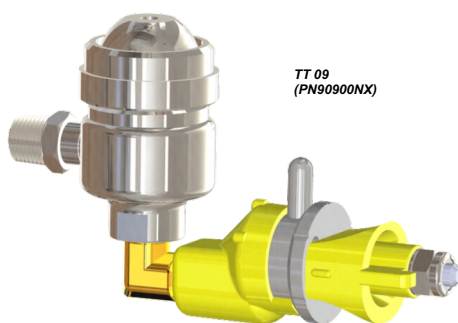
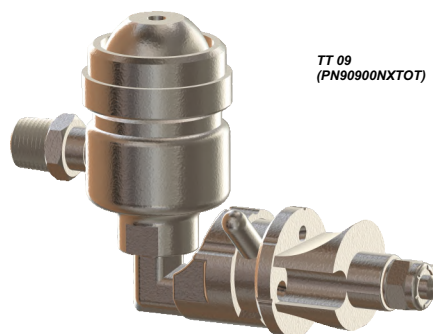
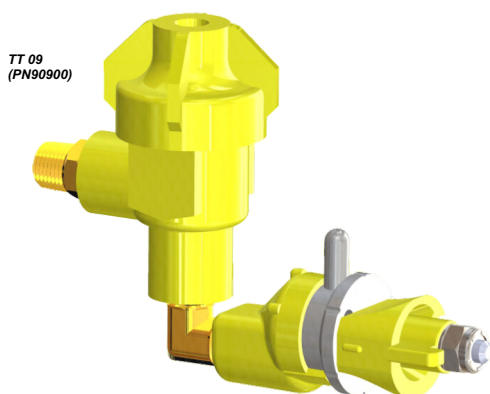
NIPLE 1/8					
Nº	20 PSI	30 PSI	40 PSI	50 PSI	60 PSI
4004	1.22	1.38	1.59	1.77	1.93
4006	1.70	2.01	2.27	2.52	2.75
4008	2.30	2.56	2.99	3.28	3.60
4010	3.07	3.45	4.01	4.42	4.84
4012	3.65	4.14	4.84	5.30	5.86
4015	4.08	4.60	5.35	5.99	6.50
4020	4.99	5.66	6.40	7.22	7.98
4025	6.10	6.93	8.03	8.92	9.72
4030	6.80	7.85	8.86	9.95	10.84

Observação: Confira sempre suas taxas de aplicação. As medidas baseiam-se em uma montagem padrão e pulverização com água. Alterações de medida do diâmetro interno do niple, variações na mola do bojo, configurações alternativas, entre outras variáveis influenciarão diretamente nos valores desta tabela.



PULVERIZADOR

Pulverizador TT09 TRAVICAR - Série 90900



Jato Leque/Sólido

- VAZÃO: 1.8 l/min - 13.8 l/min (Variação da mola do Bojo e Niple)
- ÂNGULO DO JATO: 0°/5°/30°
- SISTEMA RÁPIDO DE REGULAGEM
- QUATRO ORIFÍCIOS DE VAZÃO

NIPLE 1/8"					
Nº	20 PSI	30 PSI	40 PSI	50 PSI	60 PSI
O1	1.70	2.10	2.40	2.50	2.70
O2	2.40	3.00	3.40	3.60	3.90
O3	5.10	6.50	7.40	8.10	8.70
O4	5.50	9.40	11.00	12.50	13.7

Observação: Confira sempre suas taxas de aplicação. As medidas baseiam-se em uma montagem padrão e pulverização com água. Alterações de medida do diâmetro interno do niple, variações na mola do bojo, configurações alternativas, entre outras variáveis influenciarão diretamente nos valores desta tabela.



PULVERIZADOR

PORTA BICOS PARA UTILIZAÇÃO DE CORE E DISCO

MODELOS DE PORTA BICO

POLÍMERO

BRONZE

POLÍMERO ARTICULADO

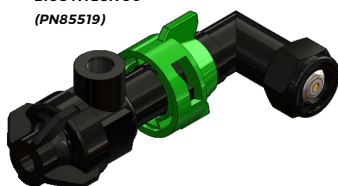
1

BICO NYLON
(PN05574)



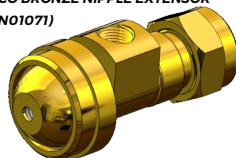
2

BICO NYLON 90°
(PN85519)



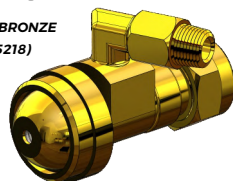
3

BICO BRONZE NIPPLE EXTENSOR
(PN01071)



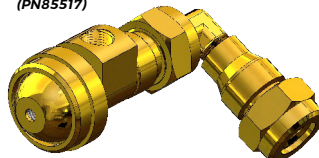
4

BICO BRONZE
(PN85218)



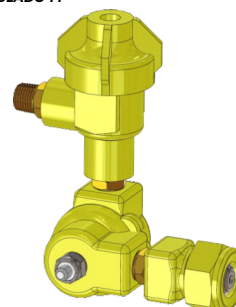
5

BICO BRONZE 90°
(PN85517)



6

BICO ARTICULADO TT
(PN5579)



CORE DIFUSOR



PN 85283 PN 85248 PN 85268 PN 85249

DISCOS



PN 85616 PN 01530 PN 85601 PN 01531 PN 85614
PN 01532 PN 85615 PN 85617 PN 85619 PN 01349

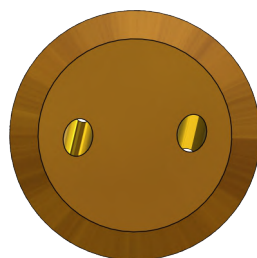


PULVERIZADOR

CORE 25

•VAZÃO: 0,45 l/min - 4,40 l/min

•TIPO DE JATO CÔNICO: VAZIO



NIPLE 1/8"					
Nº	20 PSI	30 PSI	40 PSI	50 PSI	60 PSI
D2	.450	.540	.600	.650	.712
D3	.550	.650	.730	.812	.950
D4	.950	1.12	1.21	1.33	1.44
D5	1.18	1.38	1.56	1.73	1.85
D6	1.40	1.64	1.87	2.09	2.27
D7	1.68	1.80	2.11	2.35	2.55
D8	1.75	2.02	2.30	2.55	2.80
D10	2.15	2.52	2.90	3.24	3.52
D12	2.43	3.05	3.26	3.68	4.05
D14	2.71	3.18	3.65	4.06	4.40

Observação: Confira sempre suas taxas de aplicação. As medidas baseiam-se em uma montagem padrão e pulverização com água. Alterações de medida do diâmetro interno do niple, variações na mola do bojo, configurações alternativas, entre outras variáveis influenciarão diretamente nos valores desta tabela.

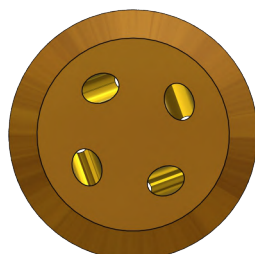


PULVERIZADOR

CORE 45

•VAZÃO: 0.56 l/min - 7,98 l/min

•TIPO DE JATO CÔNICO: VAZIO



NIPLE 1/8"					
Nº	20 PSI	30 PSI	40 PSI	50 PSI	60 PSI
D2	.560	.640	.733	.790	.833
D3	.827	.940	1.03	1.14	1.23
D4	1.33	1.55	1.73	1.88	2.01
D5	1.67	1.80	2.07	2.31	2.52
D6	1.98	2.28	2.59	2.87	3.15
D7	2.34	2.65	3.05	3.38	3.71
D8	2.65	3.18	3.73	3.98	4.35
D10	3.52	4.12	4.73	5.29	5.79
D12	4.22	4.91	5.67	6.25	6.83
D14	4.86	5.89	6.46	7.19	7.98

Observação: Confira sempre suas taxas de aplicação. As medidas baseiam-se em uma montagem padrão e pulverização com água. Alterações de medida do diâmetro interno do niple, variações na mola do bojo, configurações alternativas, entre outras variáveis influenciarão diretamente nos valores desta tabela.



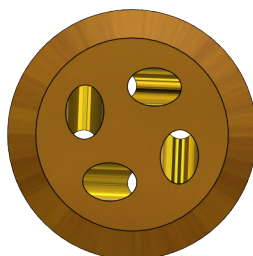
PULVERIZADOR

CORE 46

Jato Cônico

•VAZÃO: 0.50 l/min - 14.2 l/min

•TIPO DE JATO CÔNICO: VAZIO



NIPLE 1/8"					
Nº	20 PSI	30 PSI	40 PSI	50 PSI	60 PSI
D2	.500	.580	.658	.740	.813
D3	.790	.900	1.05	1.17	1.28
D4	1.48	1.75	2.01	2.25	2.45
D5	2.15	2.52	2.90	3.20	3.53
D6	3.03	3.51	4.08	4.54	4.95
D7	3.81	4.45	5.08	5.65	6.21
D8	4.55	5.32	6.16	6.85	7.45
D10	6.56	7.43	8.65	9.68	10.45
D12	7.65	8.90	10.35	11.34	12.34
D14	8.56	9.70	11.12	12.75	14.21

Observação: Confira sempre suas taxas de aplicação. As medidas baseiam-se em uma montagem padrão e pulverização com água. Alterações de medida do diâmetro interno do niple, variações na mola do bojo, configurações alternativas, entre outras variáveis influenciarão diretamente nos valores desta tabela.



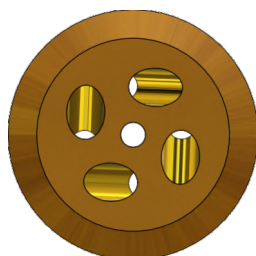
PULVERIZADOR

CORE 56

Jato Cônico

•VAZÃO: 0.52 l/min - 15.7 l/min

•TIPO DE JATO CÔNICO: CHEIO

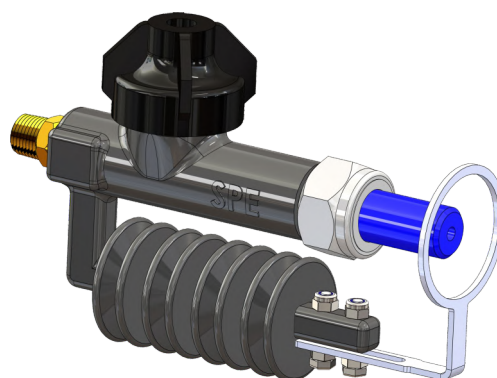


NIPLE 1/8"					
Nº	20 PSI	30 PSI	40 PSI	50 PSI	60 PSI
D2	.520	.570	.658	.749	.812
D3	.815	.921	1.02	1.17	1.28
D4	1.54	1.71	2.01	2.25	2.46
D5	2.20	2.53	2.90	3.27	3.58
D6	3.30	3.58	4.15	4.58	5.05
D7	3.98	4.55	5.43	5.93	6.43
D8	4.76	5.54	6.36	7.10	7.76
D10	7.08	7.98	9.20	10.34	11.24
D12	8.11	9.78	11.02	12.34	13.44
D14	9.20	10.80	12.60	14.23	15.70

Observação: Confira sempre suas taxas de aplicação. As medidas baseiam-se em uma montagem padrão e pulverização com água. Alterações de medida do diâmetro interno do niple, variações na mola do bojo, configurações alternativas, entre outras variáveis influenciarão diretamente nos valores desta tabela.

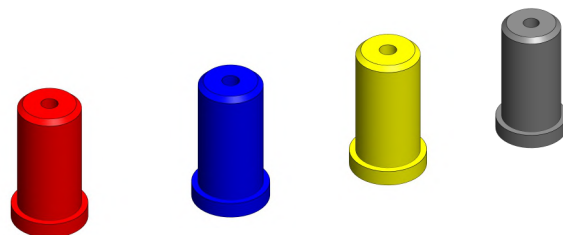


Pulverizador Eletrostático Aéreo - Série 90500



Jato Cônico

- PONTA DE CERÂMICA
- TIPO DE JATO: CÔNICO VAZIO
- VAZÃO: 0.16 l/min - 3.1 l/min
- ÂNGULO DE OPERAÇÃO: 0°



NIPLE 1/8"									
Nº	2 BAR	3 BAR	4 BAR	5 BAR	6 BAR	7 BAR	8 BAR	9 BAR	10 BAR
SPE - 0	0.162	0.196	0.225	0.245	0.270	0.285	0.300	0.320	0.335
SPE - 1	0.220	0.265	0.300	0.335	0.360	0.390	0.410	0.435	0.455
SPE - 2	0.325	0.395	0.450	0.496	0.540	0.580	0.615	0.650	0.685
SPE - 3	0.430	0.525	0.603	0.671	0.732	0.788	0.840	0.888	0.934
SPE - 4	0.540	0.660	0.753	0.838	0.915	0.985	1.050	1.110	1.170
SPE - 5	0.645	0.790	0.904	1.010	1.100	1.180	1.260	1.330	1.400
SPE - 6	0.965	1.180	1.370	1.530	1.670	1.800	1.930	2.040	2.150
SPE - 7	1.290	1.580	1.820	2.030	2.230	2.400	2.570	2.720	2.870
SPE - 8	1.400	1.710	1.970	2.200	2.410	2.600	2.780	2.950	3.110

Observação: Confira sempre suas taxas de aplicação. As medidas baseiam-se em uma montagem padrão e pulverização com água. Alterações de medida do diâmetro interno do niple, variações na mola do bojo, configurações alternativas, entre outras variáveis influenciarão diretamente nos valores desta tabela.



PULVERIZADOR

MODELOS DE ATOMIZADORES

MODELOS DE ATOMIZADORES ROTATIVOS

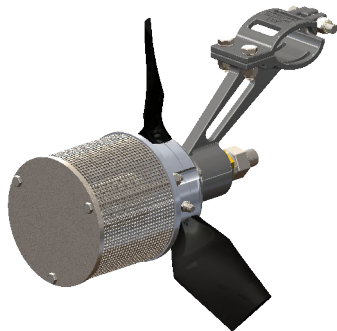
ATOMIZADOR 81mm



1

ATOMIZADOR ROTATIVO TELA 81
(PN04165)

ATOMIZADOR 98mm



2

ATOMIZADOR ROTATIVO TELA 98
(PN05165)

ATOMIZADOR 81mm D104



3

ATOMIZADOR ROTATIVO TELA 81 D104
(PN06165)

ATOMIZADOR 75mm D125

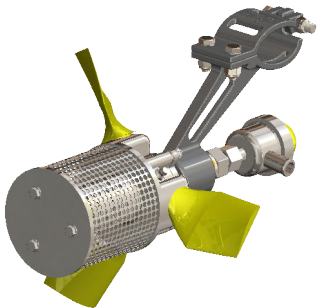


4

ATOMIZADOR ROTATIVO TELA 75 D125
(PN07165)

MODELOS DE ATOMIZADORES ROTATIVOS 100% INOX

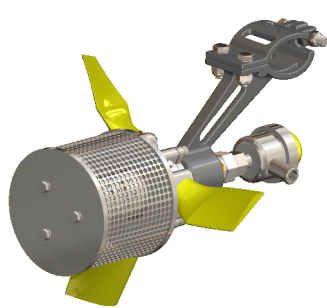
ATOMIZADOR 81mm



1

ATOMIZADOR ROTATIVO TELA 81
(PN04165NX)

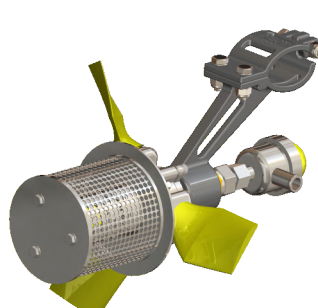
ATOMIZADOR 98mm



2

ATOMIZADOR ROTATIVO TELA 98
(PN05165NX)

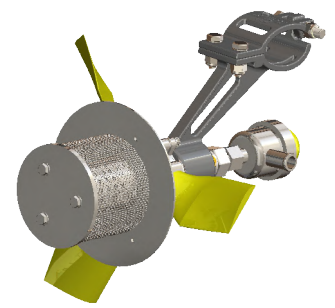
ATOMIZADOR 81mm D104



3

ATOMIZADOR ROTATIVO TELA 81 D104
(PN06165NX)

ATOMIZADOR 75mm D125



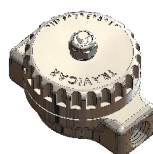
4

ATOMIZADOR ROTATIVO TELA 75 D125
(PN07165NX)

VÁLVULA DE REGULAGEM DE VAZÃO (VRU)

POLÍMERO OU AÇO INOX.

ROSCA 1/4" NPT.



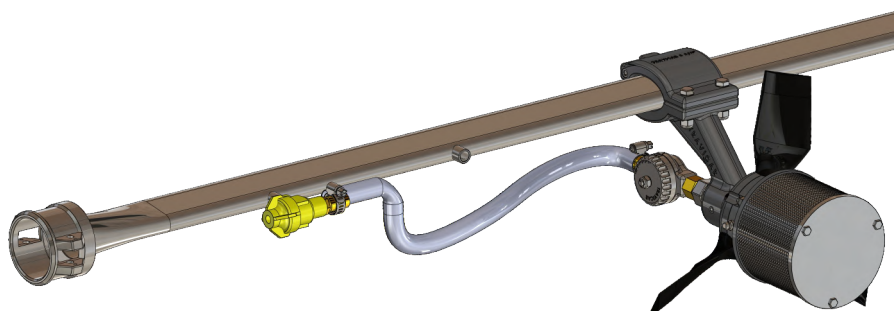
VAZÃO: 1.5 l/min - 32.5 l/min.

DIVERSAS POSSIBILIDADES
DE CONFIGURAÇÃO,

PULVERIZADOR

Atomizador Rotativo - V.R.U INOX

V.R.U NO EIXO - 1 VÁLVULA ANTI GOTEJO POLÍMERO NA BARRA



BARRA COM ROSCA PARA NIPLE 1/8"

Nº	NIPLE 1/8"														
	20 PSI			30 PSI			40 PSI			50 PSI			60 PSI		
0	2.93	2.50	1.18	3.79	3.48	2.40	4.61	4.31	3.35	5.21	4.92	4.12	5.81	5.63	4.81
1	3.88	3.20	1.39	5.02	4.48	3.00	6.07	5.55	4.35	6.82	6.45	5.13	7.54	7.33	6.20
2	6.05	4.81	1.80	8.05	6.92	4.51	9.51	8.68	6.50	11.88	10.62	8.06	13.37	12.08	9.70
3	7.75	5.95	2.00	9.55	8.55	5.35	13.40	11.41	8.12	15.20	13.52	9.94	16.87	15.58	13.25
4	8.77	6.79	2.12	12.86	9.88	5.85	15.50	13.20	9.04	17.50	15.96	12.86	19.11	18.20	15.14
5	9.12	7.31	2.17	14.05	11.18	6.40	16.71	14.43	9.60	18.82	17.89	13.86	20.72	20.05	16.62
6	9.45	7.63	2.20	15.03	12.05	6.58	17.44	15.54	9.97	19.69	18.86	14.89	21.85	21.02	17.43
7	9.67	7.77	2.23	15.53	12.46	6.70	17.95	16.07	11.60	20.41	19.48	15.32	22.42	21.73	17.95
8	9.91	7.89	2.26	15.82	12.80	6.77	18.58	16.76	12.23	20.81	19.85	15.57	22.78	22.19	18.33
9	11.92	8.00	2.31	16.00	12.91	6.84	18.80	17.08	12.36	21.10	20.36	15.82	23.15	22.47	18.60
10	12.06	8.07	2.32	16.14	13.16	6.95	19.00	17.23	12.52	21.30	20.54	15.95	23.37	22.74	18.75
11	12.13	8.15	2.33	16.20	13.20	6.98	19.04	17.30	12.57	21.32	20.61	16.00	23.45	22.80	18.78
12	12.15	8.20	2.33	16.24	13.23	7.10	19.05	17.33	12.60	21.33	20.63	16.02	23.47	22.84	18.81



Atomizador Rotativo

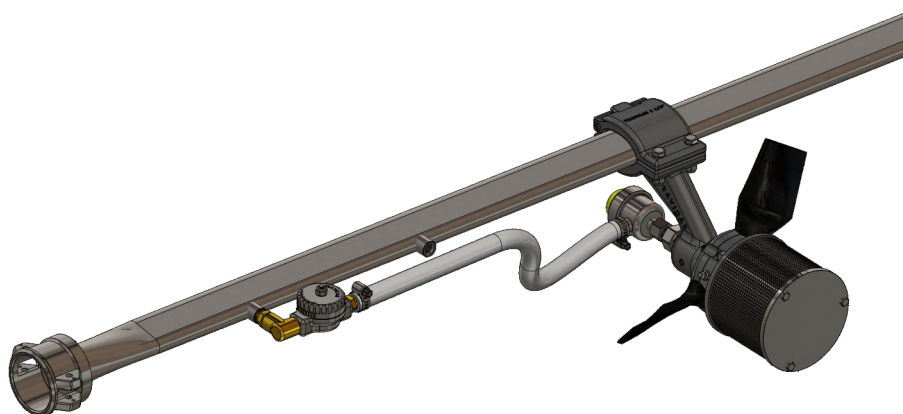
• VAZÃO: 1.18 l/min - 23.4 l/min

Observação: Confira sempre suas taxas de aplicação. As medidas baseiam-se em uma montagem padrão e pulverização com água. Alterações de medida do diâmetro interno do niple, variações na mola do bojo, configurações alternativas, entre outras variáveis influenciarão diretamente nos valores desta tabela.



Atomizador Rotativo - V.R.U INOX

V.R.U NA BARRA - VÁLVULA ANTI GOTEJO INOX NO EIXO



BARRA COM ROSCA PARA NIPLE 1/8"

NIPLE 1/8"

Nº	20 PSI			30 PSI			40 PSI			50 PSI			60 PSI		
	1	2	3	4	5	6	7	8	9	10	11	12	13	14	15
0	2.05	2.37	1.0	3.15	3.38	2.58	4.02	4.17	3.53	4.75	4.94	4.26	5.45	5.57	5.01
1	2.57	3.21	1.18	4.08	4.50	3.37	5.31	5.59	5.02	7.02	7.26	5.80	7.24	7.77	6.65
2	4.24	4.96	1.61	6.64	7.21	5.21	8.53	8.93	7.35	10.11	10.78	9.30	12.40	12.55	11.21
3	5.10	6.34	1.97	8.50	9.38	6.39	12.28	12.90	9.22	14.43	15.09	11.71	16.54	17.56	14.88
4	6.10	7.21	2.07	9.75	12.09	7.17	14.47	15.37	10.54	17.24	18.05	14.15	19.94	21.06	17.54
5	6.56	7.97	2.20	12.54	13.42	7.97	16.01	17.44	11.55	19.39	20.61	15.83	22.03	23.05	19.31
6	6.84	8.30	2.45	13.23	14.39	8.17	17.07	18.61	12.45	20.66	21.88	17.37	23.68	24.59	20.97
7	7.02	8.63	2.52	13.76	15.30	8.33	17.73	19.53	13.01	21.91	22.95	18.04	25.27	25.70	21.90
8	7.12	8.71	2.66	14.04	15.75	8.44	18.46	20.04	13.40	22.46	23.52	18.69	25.85	26.22	22.46
9	7.19	8.97	2.70	14.18	16.15	8.52	18.72	20.55	13.60	22.88	23.97	19.01	26.45	26.60	23.34
10	7.24	9.02	2.72	14.30	16.30	8.60	18.93	20.83	13.96	23.09	24.24	19.18	26.62	26.90	23.50
11	7.27	9.05	2.72	14.45	16.55	8.62	19.05	21.05	14.07	23.22	24.39	19.28	26.76	27.05	23.60
12	7.30	9.06	2.70	14.55	16.61	8.57	19.07	21.20	14.24	23.25	24.44	19.38	26.80	27.11	23.65



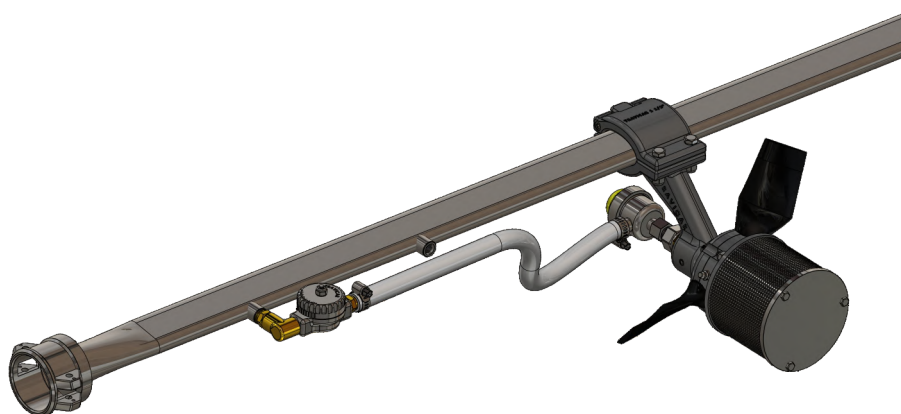
Atomizador Rotativo

•VAZÃO: 1.0 l/min - 27.1 l/min

Observação: Confira sempre suas taxas de aplicação. As medidas baseiam-se em uma montagem padrão e pulverização com água. Alterações de medida do diâmetro interno do niple, variações na mola do bojo, configurações alternativas, entre outras variáveis influenciarão diretamente nos valores desta tabela.

Atomizador Rotativo - V.R.U INOX

V.R.U NA BARRA - VÁLVULA ANTI GOTEJO INOX NO EIXO



BARRA COM ROSCA PARA NIPLE 1/4"

NIPLE 1/4"

Nº	20 PSI			30 PSI			40 PSI			50 PSI			60 PSI		
0	2.64	2.35	0.99	3.52	3.50	2.52	4.22	4.25	3.55	4.92	4.97	4.32	5.56	5.65	5.13
1	3.60	3.42	1.24	4.83	4.77	3.27	6.06	5.71	4.94	6.44	6.71	6.26	7.84	8.15	6.76
2	4.97	5.06	1.77	7.21	7.62	5.33	8.76	9.17	7.58	10.72	11.66	9.76	12.18	13.41	10.95
3	6.05	6.39	2.13	8.95	9.82	6.45	12.46	13.98	9.69	15.03	17.02	13.19	17.95	19.13	15.48
4	6.90	7.60	2.28	10.36	13.57	7.29	15.23	17.06	12.47	18.67	20.55	15.46	21.20	23.03	18.36
5	7.30	8.25	2.37	12.87	15.75	8.20	17.10	19.56	14.13	20.62	23.16	17.38	24.27	25.28	21.43
6	7.70	8.71	2.44	14.11	16.95	8.60	18.64	20.95	15.08	22.91	26.62	18.80	26.59	27.23	22.83
7	7.92	9.37	2.52	14.96	17.87	9.10	19.79	22.30	15.97	24.41	25.84	19.81	27.85	28.34	24.00
8	8.01	9.56	2.78	15.38	18.24	9.27	20.41	23.28	16.85	25.33	26.58	20.84	28.78	29.45	25.33
9	8.09	9.67	2.85	15.57	18.79	9.40	20.78	23.91	17.24	25.88	27.17	21.64	29.50	29.88	25.83
10	8.16	9.77	2.87	15.69	18.97	9.41	21.56	24.11	17.53	26.10	27.36	21.73	29.77	30.12	26.15
11	8.20	9.82	2.88	15.80	19.05	9.42	21.58	24.20	17.67	26.22	27.47	21.96	29.91	30.22	26.36
12	8.48	9.83	2.84	15.90	19.07	9.45	21.65	24.25	17.69	26.28	27.52	22.00	29.96	30.28	26.38



Atomizador Rotativo

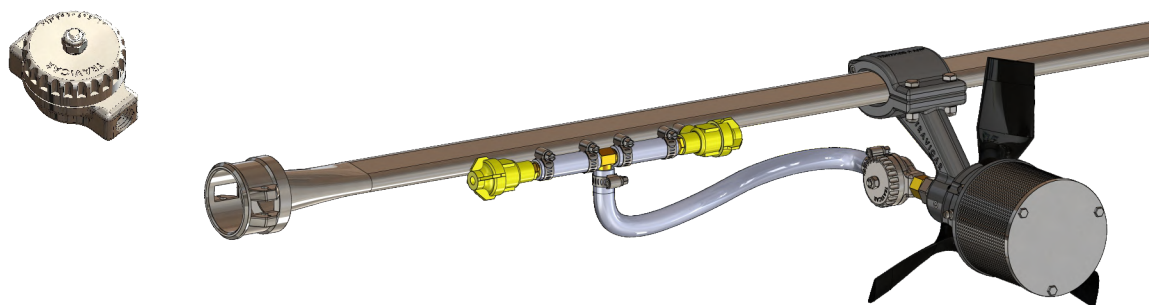
• VAZÃO: 0.99 l/min - 30.2 l/min

Observação: Confira sempre suas taxas de aplicação. As medidas baseiam-se em uma montagem padrão e pulverização com água. Alterações de medida do diâmetro interno do niple, variações na mola do bojo, configurações alternativas, entre outras variáveis influenciarão diretamente nos valores desta tabela.



Atomizador Rotativo - V.R.U INOX

V.R.U NO EIXO - DUAS VÁLVULAS ANTI GOTEJO POLÍMERO NA BARRA



BARRA COM ROSCA PARA NIPLE 1/8"

NIPLE 1/8"

Nº	20 PSI			30 PSI			40 PSI			50 PSI			60 PSI		
0	2.91	2.35	1.05	3.77	3.36	2.41	4.59	4.23	3.83	5.24	4.95	4.35	5.80	5.58	5.11
1	3.91	3.02	1.26	5.18	4.45	3.15	6.06	5.50	4.43	6.96	6.45	5.50	7.74	7.20	6.43
2	6.40	4.94	1.67	8.45	7.15	4.70	10.73	8.93	6.75	11.89	11.48	8.94	13.00	11.76	10.04
3	8.17	6.30	2.05	11.65	9.25	6.08	14.67	13.03	8.98	16.72	15.59	11.40	18.05	16.59	14.02
4	9.59	7.35	2.15	14.77	12.13	6.77	17.61	15.90	10.88	19.97	19.09	14.31	22.00	20.71	17.45
5	12.20	8.02	2.25	16.71	14.26	7.33	19.53	18.46	12.08	21.94	21.66	16.07	24.13	23.15	19.42
6	13.42	8.73	2.31	18.16	15.50	7.80	21.13	20.05	12.86	23.83	23.11	17.26	25.84	25.18	21.15
7	14.50	9.05	2.47	18.87	16.44	7.93	22.08	20.95	13.51	24.76	24.22	18.39	27.08	26.43	22.82
8	15.04	9.15	2.52	19.36	16.95	8.04	22.53	21.61	14.37	25.27	24.85	18.50	27.85	27.03	23.69
9	15.56	9.40	2.57	19.70	17.90	8.16	22.98	22.24	14.77	25.76	25.41	19.19	28.25	27.51	24.77
10	15.88	9.63	2.58	20.19	18.28	8.24	23.28	22.87	15.05	26.13	25.93	19.70	28.85	28.03	25.45
11	16.00	9.75	2.59	20.25	18.43	8.55	23.42	22.96	15.18	26.37	26.13	19.77	29.00	28.11	25.61
12	16.02	9.80	2.61	20.28	18.46	8.61	23.47	23.02	15.24	26.43	26.17	19.78	29.07	28.18	25.62



Atomizador Rotativo

• VAZÃO: 1.0 l/min - 29.0 l/min

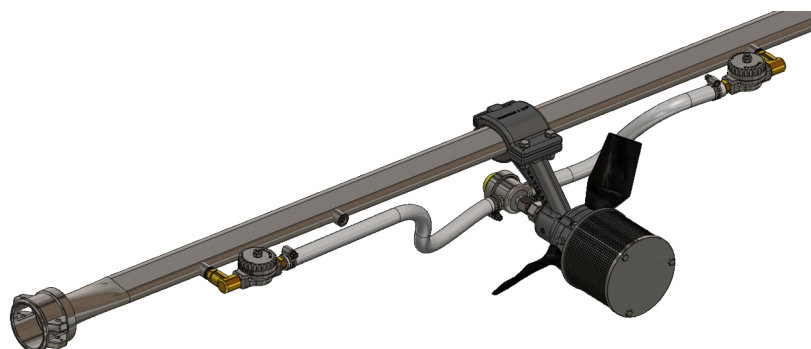
Observação: Confira sempre suas taxas de aplicação. As medidas baseiam-se em uma montagem padrão e pulverização com água. Alterações de medida do diâmetro interno do niple, variações na mola do bojo, configurações alternativas, entre outras variáveis influenciarão diretamente nos valores desta tabela.



PULVERIZADOR

Atomizador Rotativo - V.R.U INOX

DUAS ALIMENTAÇÕES V.R.U NA BARRA - VÁLVULA ANTI GOTEJO INOX NO EIXO



BARRA COM ROSCA PARA NIPLE 1/4"

NIPLE 1/4"					
Nº	20 PSI	30 PSI	40 PSI	50 PSI	60 PSI
0	3.7	4.7	5.8	6.5	7.2
1	4.7	7	8	10	11
2	13.6	18	20	23.4	25.6
3	20	25	29	32.	35.5
4	22	27	32	35.	38
5	23.7	29	34	38	42
6	24.6	30.6	35.7	40	44
7	25.5	31.5	36.7	41	45
8	26	32.5	37.7	42.5	46
9	26	33	38	43	48
10	26	33	38	43	48
11	26	33	38	43	48

Atomizador Rotativo

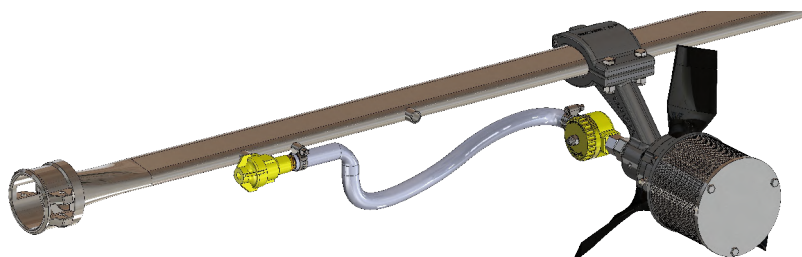
•VAZÃO: 3.7 l/min - 48.0 l/min

Observação: Confira sempre suas taxas de aplicação. As medidas baseiam-se em uma montagem padrão e pulverização com água. Alterações de medida do diâmetro interno do niple, variações na mola do bojo, configurações alternativas, entre outras variáveis influenciarão diretamente nos valores desta tabela.



Atomizador Rotativo - V.R.U Polímero

V.R.U NO EIXO - 1 VÁLVULA ANTI GOTEJO POLÍMERO NA BARRA



BARRA COM ROSCA PARA NIPLE 1/8"

NIPLE 1/8"

Nº	20 PSI			30 PSI			40 PSI			50 PSI			60 PSI		
0	3.75	3.06	1.58	5.15	4.39	3.25	5.98	5.33	4.60	6.80	6.27	5.51	7.45	6.98	6.37
1	4.16	3.31	1.66	5.55	4.77	3.68	6.58	5.97	4.92	7.44	6.66	5.90	8.23	7.77	6.98
2	6.41	5.01	2.12	8.41	7.54	5.31	9.98	9.04	7.35	11.36	10.48	8.83	11.98	11.76	10.22
3	7.75	6.09	2.32	10.52	8.84	6.06	12.90	10.91	8.71	14.40	13.31	10.58	16.24	15.10	12.43
4	8.51	6.61	2.43	11.91	9.85	6.60	14.36	12.68	9.63	16.83	15.02	12.00	18.09	17.02	14.33
5	9.15	7.04	2.59	12.89	10.50	7.00	15.85	14.05	10.25	17.87	16.65	13.00	19.72	18.94	15.42
6	9.51	7.30	2.66	14.38	11.14	7.20	16.74	14.86	10.83	19.01	17.73	13.70	20.94	20.20	16.80
7	11.12	7.55	2.71	15.11	12.30	7.38	17.78	16.07	11.26	20.11	18.92	14.35	22.04	21.49	17.46
8	11.66	7.67	2.75	15.60	13.11	7.51	18.34	16.68	11.66	20.73	19.52	15.00	22.84	22.18	18.11
9	11.89	7.94	2.75	16.03	13.35	7.74	18.67	17.06	11.86	21.08	20.03	15.22	23.16	22.57	18.49
10	12.04	7.94	2.76	16.17	13.52	7.80	18.89	17.25	12.00	21.28	20.26	15.37	23.38	22.82	18.65
11	12.26	7.95	2.80	16.21	13.58	7.82	18.91	17.28	12.11	21.35	20.35	15.51	23.45	22.87	18.70
12	12.05	7.90	2.96	16.17	13.48	7.90	18.85	17.20	12.10	21.29	20.24	15.41	23.40	22.79	18.67



Atomizador Rotativo

•VAZÃO: 1.5 l/min - 23.4 l/min

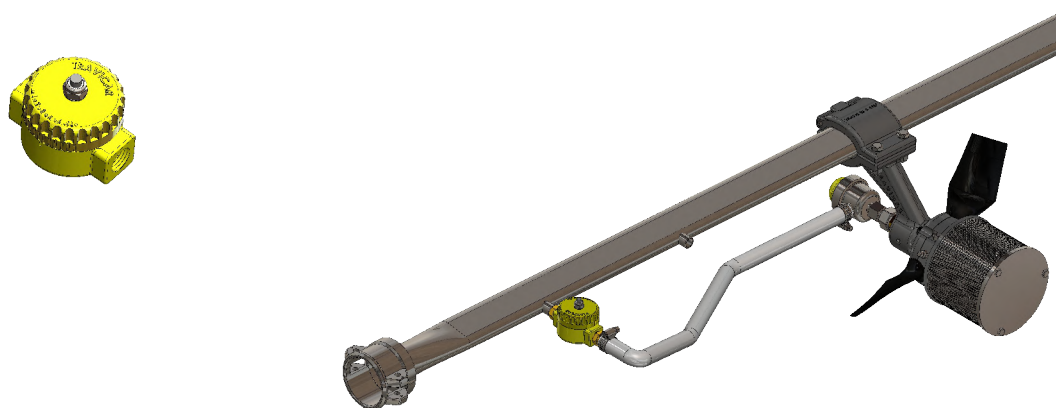
Observação: Confira sempre suas taxas de aplicação. As medidas baseiam-se em uma montagem padrão e pulverização com água. Alterações de medida do diâmetro interno do niple, variações na mola do bojo, configurações alternativas, entre outras variáveis influenciarão diretamente nos valores desta tabela.



PULVERIZADOR

Atomizador Rotativo - V.R.U POLÍMERO

V.R.U NA BARRA - VÁLVULA ANTI GOTEJO INOX NO EIXO



BARRA COM ROSCA PARA NIPLE 1/8"

NIPLE 1/8"

Nº	20 PSI			30 PSI			40 PSI			50 PSI			60 PSI		
0	2.00	2.78	1.44	3.56	3.79	2.84	4.49	4.84	3.93	5.40	5.59	5.03	6.18	6.32	5.80
1	2.35	3.34	1.65	4.29	4.69	3.41	5.47	5.73	4.75	6.49	6.69	5.90	7.28	7.51	6.91
2	3.61	5.11	2.24	6.74	7.40	5.22	8.39	9.37	7.55	10.19	11.69	9.32	12.08	13.34	11.51
3	4.31	6.43	2.60	8.22	9.35	6.23	11.38	13.23	9.14	13.61	15.74	12.62	15.89	17.77	15.05
4	4.62	7.26	2.83	9.12	12.42	7.00	13.32	15.76	11.47	16.20	18.35	14.88	19.21	20.91	17.45
5	4.72	8.00	2.93	10.67	13.75	7.80	14.73	17.36	12.96	18.68	20.81	16.55	22.09	23.12	19.64
6	4.88	8.35	3.01	11.85	14.77	8.18	16.10	18.94	13.75	19.80	22.04	17.71	23.68	24.48	21.26
7	5.10	8.59	3.05	12.33	16.01	8.63	16.95	20.12	14.40	21.47	23.14	18.95	25.31	25.58	22.20
8	6.91	8.77	3.8	13.08	16.53	8.77	17.94	20.85	14.77	22.86	23.80	19.61	26.17	26.40	22.91
9	6.98	8.85	3.13	13.26	16.89	8.80	18.16	21.11	14.93	23.55	24.46	19.81	26.61	26.75	23.30
10	7.01	9.20	3.20	13.36	17.08	9.00	18.46	21.33	15.56	23.60	24.58	20.04	26.87	27.13	23.46
11	7.03	9.35	3.47	13.42	17.14	9.03	18.51	21.45	15.62	23.70	24.67	20.10	27.00	27.25	23.60
12	7.04	9.47	3.48	13.45	17.21	9.04	18.60	21.52	15.72	23.77	24.74	20.12	27.05	27.30	23.68



Atomizador Rotativo

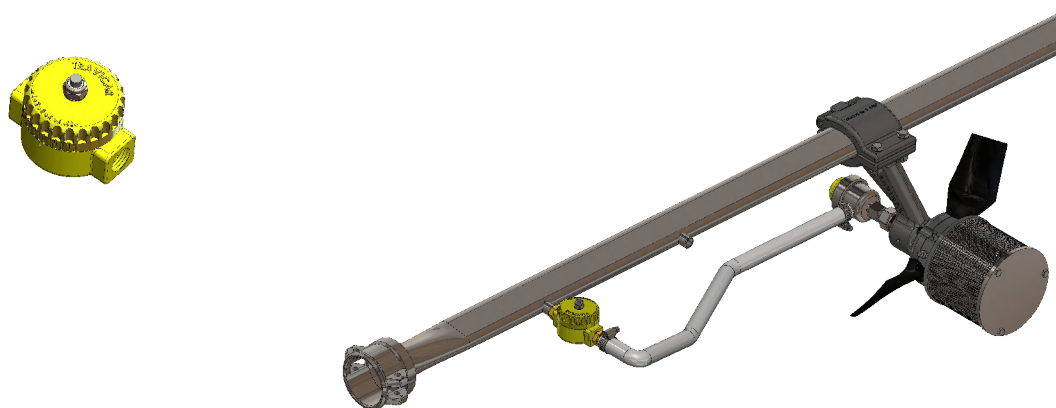
•VAZÃO: 1.4 l/min - 27.3 l/min

Observação: Confira sempre suas taxas de aplicação. As medidas baseiam-se em uma montagem padrão e pulverização com água. Alterações de medida do diâmetro interno do niple, variações na mola do bojo, configurações alternativas, entre outras variáveis influenciarão diretamente nos valores desta tabela.



Atomizador Rotativo - V.R.U POLÍMERO

V.R.U NA BARRA - VÁLVULA ANTI GOTEJO INOX NO EIXO



BARRA COM ROSCA PARA NIPLE 1/4"

NIPLE 1/4"

Nº	20 PSI			30 PSI			40 PSI			50 PSI			60 PSI		
0	2.80	2.78	1.01	3.75	3.90	2.68	4.77	4.98	3.99	5.41	5.63	4.94	6.21	6.33	5.73
1	3.22	3.38	1.31	4.67	4.84	3.43	5.77	5.80	4.78	6.63	6.75	6.10	7.35	7.70	7.11
2	4.92	5.30	1.92	7.05	7.70	5.29	9.50	9.47	7.53	11.68	12.06	9.39	13.29	13.46	12.34
3	5.93	6.75	2.28	9.25	9.90	6.64	12.63	13.37	9.61	14.98	16.50	12.87	17.30	18.26	15.60
4	6.78	7.60	2.52	11.45	12.61	7.35	14.81	16.56	12.45	17.79	19.62	16.03	20.76	22.08	18.78
5	7.41	8.50	2.62	12.90	14.34	7.93	16.87	18.66	13.78	20.52	22.37	18.07	23.54	24.98	21.49
6	7.75	8.90	2.72	14.20	16.15	8.51	18.30	20.92	15.12	22.57	23.94	19.46	25.83	26.45	23.11
7	7.95	9.33	2.85	14.97	17.08	8.83	19.60	22.40	16.43	24.13	25.53	21.35	27.26	27.93	25.25
8	8.06	9.52	2.92	15.47	18.22	9.01	20.40	23.50	17.03	25.08	26.30	22.09	28.72	29.33	26.46
9	8.33	9.81	3.00	15.69	18.61	9.12	21.12	23.74	17.43	25.70	27.06	22.65	29.19	29.72	27.03
10	8.36	9.93	3.09	16.10	18.94	9.19	21.45	24.05	17.68	26.09	27.30	22.92	29.60	30.01	27.74
11	8.40	9.97	3.12	16.13	19.05	9.26	21.51	24.15	18.21	26.19	27.50	23.00	29.86	30.17	28.08
12	8.45	10.00	3.15	16.09	19.12	9.30	21.54	24.20	18.25	26.23	27.52	23.06	29.87	30.20	28.15



Atomizador Rotativo

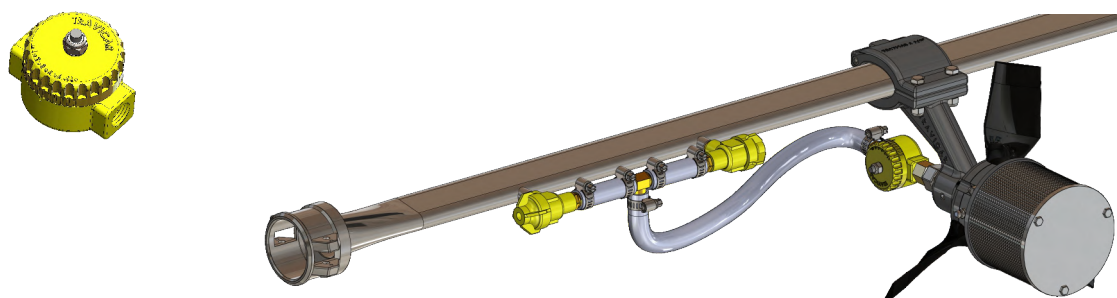
•VAZÃO: 1.0 l/min - 30.2 l/min

Observação: Confira sempre suas taxas de aplicação. As medidas baseiam-se em uma montagem padrão e pulverização com água. Alterações de medida do diâmetro interno do niple, variações na mola do bojo, configurações alternativas, entre outras variáveis influenciarão diretamente nos valores desta tabela.

PULVERIZADOR

Atomizador Rotativo - V.R.U POLÍMERO

V.R.U NO EIXO - DUAS VÁLVULAS ANTI GOTEJO POLÍMERO NA BARRA



BARRA COM ROSCA PARA NIPLE 1/8"

Nº	NIPLE 1/8"														
	20 PSI			30 PSI			40 PSI			50 PSI			60 PSI		
0	3.67	2.99	1.31	4.71	4.25	3.11	5.57	5.20	4.37	6.31	6.02	5.29	6.92	6.75	6.16
1	4.04	3.31	1.41	5.13	4.60	3.38	6.28	5.93	4.83	7.11	6.62	6.16	7.77	7.30	6.96
2	6.62	5.08	1.89	8.54	7.46	5.27	9.81	9.44	7.41	11.58	10.45	9.47	12.58	12.40	10.15
3	8.66	6.56	2.12	11.91	9.51	6.33	13.84	12.53	9.15	15.94	15.08	11.84	17.97	16.96	14.15
4	10.45	7.27	2.25	13.86	11.46	6.94	16.50	14.63	10.40	18.83	17.35	14.03	20.73	20.12	16.47
5	11.79	7.87	2.35	15.60	12.76	7.61	18.33	16.64	11.53	20.80	20.11	15.40	23.05	22.48	18.57
6	12.84	8.25	2.40	16.94	14.09	7.93	19.90	18.51	12.69	22.59	21.93	16.60	24.97	24.34	20.37
7	14.17	8.90	2.42	18.36	15.52	8.54	21.53	20.03	13.46	24.00	23.67	17.85	26.56	26.18	21.81
8	14.97	9.13	2.58	19.18	16.66	8.72	22.33	21.74	14.37	25.12	24.78	19.41	27.67	27.43	23.58
9	15.63	9.30	2.60	19.86	17.89	8.81	23.06	22.44	14.84	26.08	25.75	20.23	28.55	28.30	25.41
10	16.02	9.44	2.63	20.18	18.33	9.05	23.47	22.85	15.29	26.44	26.11	20.66	28.96	28.73	25.94
11	16.12	9.45	2.65	20.31	18.34	9.06	23.57	23.02	15.40	26.58	26.19	20.90	29.06	28.80	26.19
12	16.05	9.43	2.63	20.13	18.23	9.05	23.46	22.91	15.33	26.43	26.07	20.78	28.91	28.70	26.04



Atomizador Rotativo

•VAZÃO: 1.3 l/min - 28.9 l/min

Observação: Confira sempre suas taxas de aplicação. As medidas baseiam-se em uma montagem padrão e pulverização com água. Alterações de medida do diâmetro interno do niple, variações na mola do bojo, configurações alternativas, entre outras variáveis influenciarão diretamente nos valores desta tabela.



Atomizador Rotativo - V.R.U POLÍMERO

DUAS ALIMENTAÇÕES V.R.U NA BARRA - VÁLVULA ANTI GOTEJO INOX NO EIXO



BARRA COM ROSCA PARA NIPLE 1/4"

NIPLE 1/4"					
Nº	20 PSI	30 PSI	40 PSI	50 PSI	60 PSI
0	3.7	4.7	5.8	6.5	7.2
1	4.7	7	8	10	11
2	13.6	18	20	23.4	25.6
3	20	25	29	32.	35.5
4	22	27	32	35.	38
5	23.7	29	34	38	42
6	24.6	30.6	35.7	40	44
7	25.5	31.5	36.7	41	45
8	26	32.5	37.7	42.5	46
9	26	33	38	43	48
10	26	33	38	43	48
11	26	33	38	43	48

Atomizador Rotativo

• VAZÃO: 3.7 l/min - 48.0 l/min

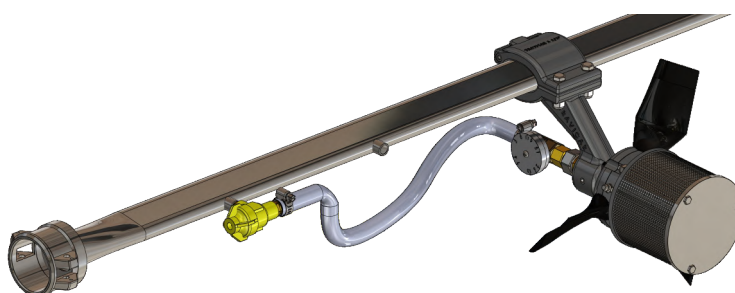
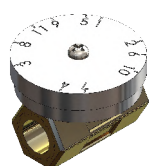
Observação: Confira sempre suas taxas de aplicação. As medidas baseiam-se em uma montagem padrão e pulverização com água. Alterações de medida do diâmetro interno do niple, variações na mola do bojo, configurações alternativas, entre outras variáveis influenciarão diretamente nos valores desta tabela.



PULVERIZADOR

Atomizador Rotativo - V.R.U ESFERA

V.R.U NO EIXO - 1 VÁLVULA ANTI GOTEJO POLÍMERO NA BARRA



BARRA COM ROSCA PARA NIPLE 1/8"

NIPLE 1/8"					
Nº	20 PSI	30 PSI	40 PSI	50 PSI	60 PSI
0	x	x	x	x	x
1	1.9	2.5	3.4	4	4.7
2	2	2.8	3.8	4.5	5.2
3	2.15	2.9	3.8	4.7	5.5
4	2.8	3.9	5.2	6.3	7.2
5	3.6	5.3	6.9	8.3	9.6
6	3.9	5.7	7.6	9.3	10.9
7	4.6	7	9.5	13.8	15.9
8	5.1	7.8	10.6	16	18
9	5.6	8.7	15.5	18.7	21.2
10	5.7	9	16	19	22
11	5.8	9.3	17	20	23

Atomizador Rotativo

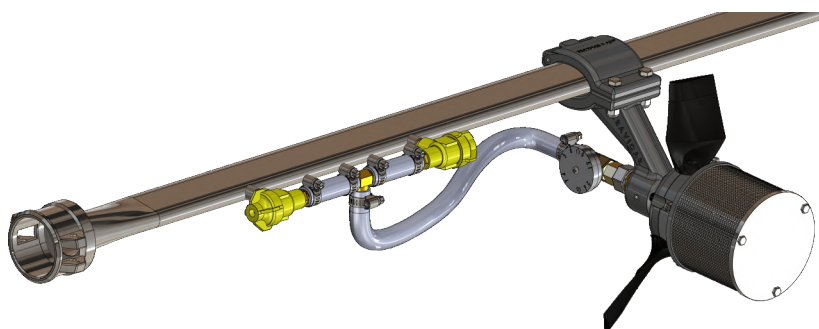
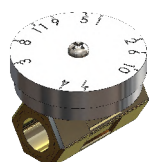
•VAZÃO: 1.9 l/min - 23.0 l/min

Observação: Confira sempre suas taxas de aplicação. As medidas baseiam-se em uma montagem padrão e pulverização com água. Alterações de medida do diâmetro interno do niple, variações na mola do bojo, configurações alternativas, entre outras variáveis influenciarão diretamente nos valores desta tabela.



Atomizador Rotativo - V.R.U ESFERA

V.R.U NO EIXO - 1 VÁLVULA ANTI GOTEJO POLÍMERO NA BARRA



BARRA COM ROSCA PARA NIPLE 1/8"

NIPLE 1/8"					
Nº	20 PSI	30 PSI	40 PSI	50 PSI	60 PSI
0	x	x	x	x	x
1	1..9	2.6	3.3	4	4.6
2	2	3	3.8	4.7	6
3	2.2	3	4	4.7	5.4
4	2.9	4	5.3	6.4	7.2
5	3.8	5.3	7	8.5	9.9
6	4.2	5.8	7.6	9.4	11.4
7	5	7.4	11.5	14.4	17
8	5.7	8.6	14.3	17.8	20.6
9	6.2	12.4	18.9	22.6	25.3
10	6.4	13.6	19.4	23.4	26
11	6.6	14	20.6	24.5	27

Atomizador Rotativo

•VAZÃO: 1.9 l/min - 27.0 l/min

Observação: Confira sempre suas taxas de aplicação. As medidas baseiam-se em uma montagem padrão e pulverização com água. Alterações de medida do diâmetro interno do niple, variações na mola do bojo, configurações alternativas, entre outras variáveis influenciarão diretamente nos valores desta tabela.



PULVERIZADOR

Atomizador Rotativo Disco - V.R.U POLÍMERO

V.R.U NA BARRA - VÁLVULA ANTI GOTEJO POLÍMERO NO EIXO



BARRA COM ROSCA PARA NIPLE 1/8"

NIPLE 1/8"					
Nº	20 PSI	30 PSI	40 PSI	50 PSI	60 PSI
0	2.2	2.9	3.7	4.3	4.9
1	3	3.8	4.8	5.6	6.3
2	4.8	6.3	8	9.5	10.6
3	6	8.9	12.4	14.7	16.4
4	6.4	8.9	13	15.7	17.5
5	6.8	9.9	14.7	16.7	18.4
6	7	10	15.6	17.5	18.9
7	7.3	10.7	16	17.8	19.5
8	7.5	12.6	16.3	18.4	19.8
9	7.6	13.5	16.6	18.7	20
10	7.6	13.5	16.8	18.7	20
11	7.6	13.5	16.8	18.7	20
12	7.6	13.5	16.8	18.7	20

Atomizador Rotativo

• VAZÃO: 2.2 l/min - 20.0 l/min

Observação: Confira sempre suas taxas de aplicação. As medidas baseiam-se em uma montagem padrão e pulverização com água. Alterações de medida do diâmetro interno do niple, variações na mola do bojo, configurações alternativas, entre outras variáveis influenciarão diretamente nos valores desta tabela.

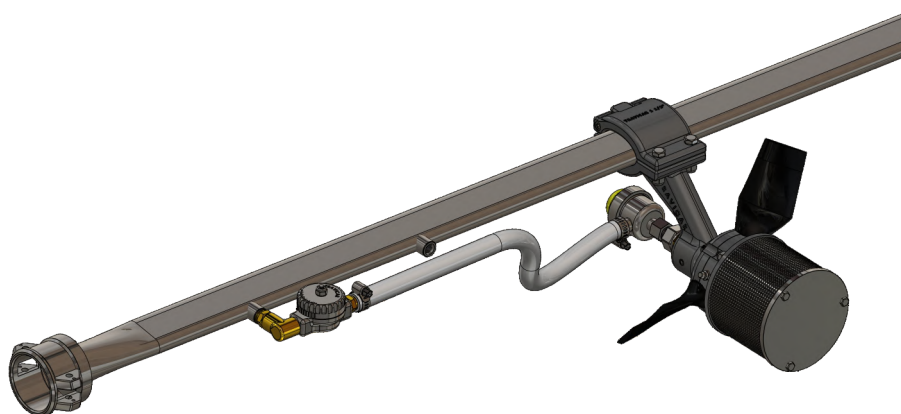
PULVERIZADOR

Atomizador Rotativo - V.R.U INOX

V.R.U NA BARRA - VÁLVULA ANTI GOTEJO INOX NO EIXO



V.R.U AV



BARRA COM ROSCA PARA NIPLE 1/4"

NIPLE 1/4"															
Nº	20 PSI			30 PSI			40 PSI			50 PSI			60 PSI		
0	0.76	0.70	0.29	1.09	0.85	0.77	1.18	1.34	1.15	1.66	1.58	1.40	1.73	1.80	1.68
1	1.60	1.67	0.72	2.23	2.36	1.68	2.84	2.89	2.29	3.23	3.30	2.90	3.74	3.76	3.30
2	3.33	3.71	1.55	4.96	5.12	3.74	6.06	6.36	5.05	6.93	7.11	6.39	7.86	8.09	7.30
3	5.06	5.81	2.23	7.71	8.51	5.55	9.79	10.69	8.17	12.18	13.29	10.80	13.73	14.28	12.47
4	6.13	7.53	2.59	9.95	11.83	7.08	14.12	15.75	11.04	17.11	18.35	14.65	21.10	21.97	17.55
5	6.71	8.39	2.72	13.38	14.53	8.04	16.86	19.55	13.41	20.67	22.34	17.17	23.78+	25.05	21.47
6	7.10	9.21	2.82	14.66	15.98	8.50	19.51	21.07	14.58	23.10	24.38	19.12	26.13	27.13	22.99
7	7.55	9.81	2.87	16.15	17.93	8.79	20.76	22.61	15.40	24.94	26.16	21.34	28.44	29.41	25.50
8	7.85	11.92	3.03	16.64	19.37	9.11	22.07	24.38	16.63	26.69	27.84	22.59	30.38	30.64	27.06
9	8.06	12.25	3.12	17.33	20.35	9.28	23.54	25.21	17.74	27.99	28.70	23.46	31.44	31.64	28.82
10	8.14	12.52	3.15	17.72	20.86	9.40	23.74	25.63	18.11	28.60	29.19	23.97	32.08	32.20	29.43
11	8.22	13.04	3.19	17.82	21.05	9.50	24.10	25.87	18.38	28.84	29.56	24.51	32.22	32.63	29.80
12	8.42	13.08	3.21	17.90	21.11	9.52	24.16	25.90	18.41	28.92	29.64	24.55	32.34	32.74	29.85



Atomizador Rotativo

•VAZÃO: 0.99 l/min - 30.2 l/min

Observação: Confira sempre suas taxas de aplicação. As medidas baseiam-se em uma montagem padrão e pulverização com água. Alterações de medida do diâmetro interno do niple, variações na mola do bojo, configurações alternativas, entre outras variáveis influenciarão diretamente nos valores desta tabela.

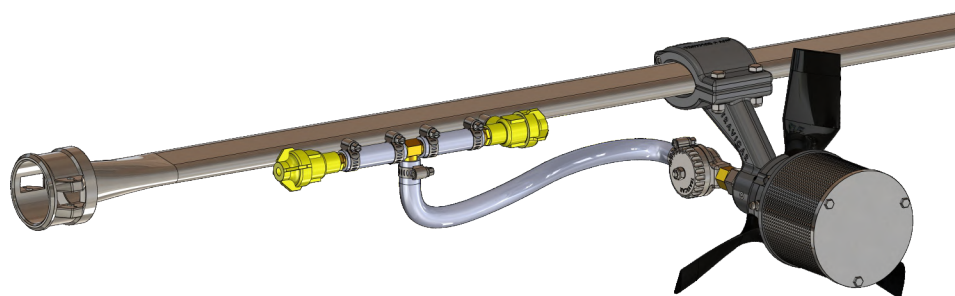


Atomizador Rotativo - V.R.U INOX

V.R.U NO EIXO - DUAS VÁLVULAS ANTI GOTEJO POLÍMERO NA BARRA



V.R.U AV



BARRA COM ROSCA PARA NIPLE 1/8"

NIPLE 1/8"

Nº	20 PSI			30 PSI			40 PSI			50 PSI			60 PSI		
0	0.66	0.81	0.48	1.11	0.84	0.79	1.26	1.22	1.11	1.51	1.72	1.48	1.82	1.89	1.63
1	1.78	1.54	0.75	2.27	1.99	1.50	2.73	2.53	2.12	3.49	3.00	2.55	3.56	3.37	3.24
2	4.55	3.52	1.38	5.61	5.02	3.33	6.55	6.43	4.97	7.73	7.05	6.10	8.01	8.20	6.90
3	7.35	5.61	1.84	9.11	7.95	5.44	11.42	10.05	7.59	13.42	11.82	9.63	14.92	14.20	11.20
4	9.90	7.16	2.04	13.17	10.66	6.51	16.31	14.55	9.77	18.35	17.00	12.97	20.30	19.98	15.77
5	11.77	8.00	2.20	15.79	12.94	7.50	19.13	17.15	11.78	21.45	20.82	15.88	23.95	23.63	19.19
6	13.18	8.53	2.28	17.49	15.20	7.99	20.79	19.45	13.10	23.57	22.75	17.39	26.06	25.60	20.97
7	14.72	9.50	2.31	19.42	16.60	8.40	22.79	21.78	14.34	25.51	25.09	18.96	28.13	27.96	24.50
8	15.93	10.82	2.35	20.23	17.86	8.74	23.99	22.97	15.25	26.92	26.29	20.78	29.55	29.34	26.29
9	16.81	11.31	2.38	21.05	19.09	8.91	24.59	24.00	16.42	27.67	26.98	21.70	30.26	30.06	27.52
10	17.17	11.53	2.40	21.35	19.61	8.97	25.26	24.33	16.63	28.02	27.85	22.08	31.05	30.54	28.09
11	17.25	11.65	2.42	21.52	19.99	9.01	25.38	24.45	16.74	28.36	27.98	23.00	31.26	30.70	28.23
12	17.27	11.61	2.44	21.60	20.00	9.04	25.40	24.53	16.78	28.44	28.04	23.08	31.30	30.84	28.26



Atomizador Rotativo

• VAZÃO: 1.0 l/min - 29.0 l/min

Observação: Confira sempre suas taxas de aplicação. As medidas baseiam-se em uma montagem padrão e pulverização com água. Alterações de medida do diâmetro interno do niple, variações na mola do bojo, configurações alternativas, entre outras variáveis influenciarão diretamente nos valores desta tabela.

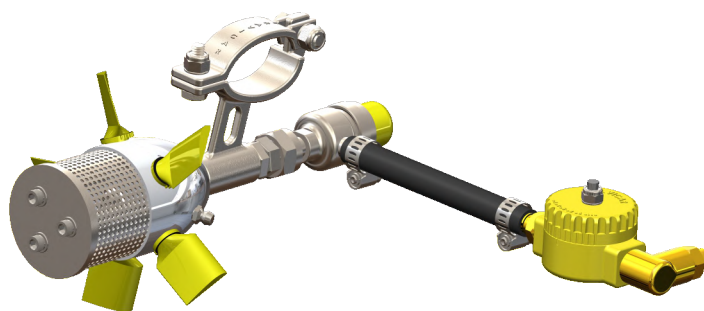


Atomizador Rotativo Mini - V.R.U Polímero

V.R.U NA BARRA - VÁLVULA ANTI GOTEJO INOX NO EIXO



V.R.U



BARRA COM ROSCA PARA NIPLE 1/8"

NIPLE 1/8"										
Nº	20		30 PSI		40 PSI		50 PSI		60 PSI	
0	3.15	2.64	4.40	3.71	5.40	4.69	6.13	5.52	6.71	6.38
1	3.96	3.14	5.24	4.53	6.22	5.63	7.30	6.74	8.00	7.54
2	6.40	4.87	8.27	7.28	10.04	9.03	11.56	11.71	13.04	13.08
3	8.12	6.18	10.41	8.97	12.11	12.55	13.91	14.09	15.46	15.75
4	8.90	6.88	11.58	10.04	13.29	13.65	15.22	15.55	16.93	17.09
5	9.35	7.37	12.45	11.38	14.21	14.77	16.22	16.41	17.89	18.04
6	9.63	7.80	12.89	12.47	14.85	15.31	16.81	17.04	18.41	18.58
7	9.85	8.05	13.21	12.95	15.21	15.65	17.13	17.50	18.96	19.07
8	10.80	8.19	13.38	13.30	15.48	15.88	17.50	17.61	19.19	19.41
9	10.83	8.31	13.43	13.49	15.58	15.97	17.61	17.77	19.40	19.50
10	10.95	8.33	13.52	13.59	15.72	16.03	17.76	17.87	19.48	19.61
11	10.99	8.35	13.53	13.62	15.83	16.05	17.80	18.00	19.51	19.71
12	11.03	8.36	13.55	13.66	15.87	16.08	17.82	18.02	19.55	19.75



Atomizador Rotativo

•VAZÃO: 2.6 l/min - 19.7 l/min

Observação: Confira sempre suas taxas de aplicação. As medidas baseiam-se em uma montagem padrão e pulverização com água. Alterações de medida do diâmetro interno do niple, variações na mola do bojo, configurações alternativas, entre outras variáveis influenciarão diretamente nos valores desta tabela.

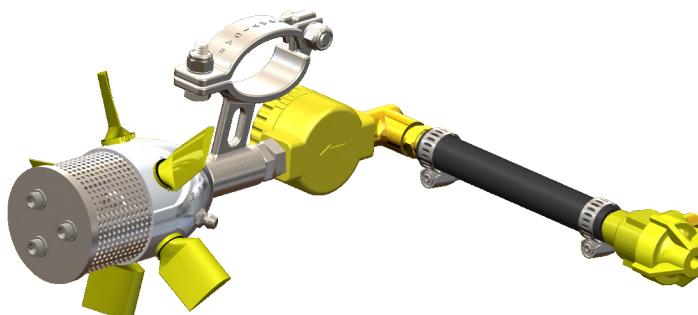


Atomizador Rotativo Mini - V.R.U Polímero

V.R.U NO EIXO - VÁLVULA ANTI GOTEJO POLÍMERO NA BARRA



V.R.U



BARRA COM ROSCA PARA NIPLE 1/8"

NIPLE 1/8"					
Nº	20 PSI	30 PSI	40 PSI	50 PSI	60 PSI
0	3.93	4.87	5.60	6.43	7.00
1	4.73	5.60	6.60	7.39	8.14
2	6.92	8.50	9.92	11.57	12.92
3	8.05	9.85	12.05	13.83	15.05
4	8.85	11.42	13.42	15.22	16.68
5	9.35	12.12	14.30	16.32	17.92
6	9.81	12.53	14.86	16.77	18.50
7	9.92	12.90	15.27	17.20	18.97
8	10.77	13.18	15.52	17.41	19.22
9	10.84	13.31	15.83	17.71	19.37
10	10.90	13.42	15.96	17.83	19.52
11	10.91	13.51	16.01	17.90	19.57
12	10.93	13.63	16.05	17.90	19.60



Atomizador Rotativo

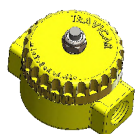
•VAZÃO: 3.9 l/min - 19.6 l/min

Observação: Confira sempre suas taxas de aplicação. As medidas baseiam-se em uma montagem padrão e pulverização com água. Alterações de medida do diâmetro interno do niple, variações na mola do bojo, configurações alternativas, entre outras variáveis influenciarão diretamente nos valores desta tabela.

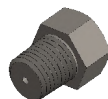


Atomizador Rotativo Mini - V.R.U Polímero

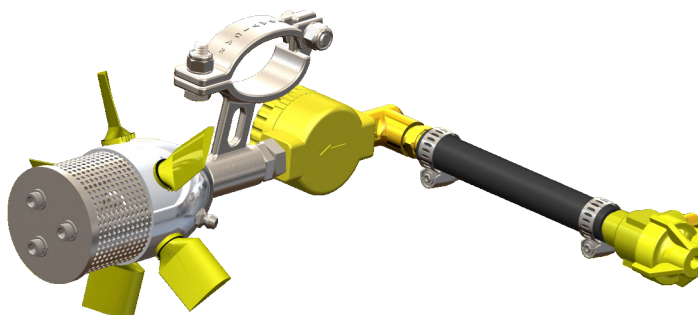
V.R.U NO EIXO COM REDUTOR - VÁLVULA ANTI GOTEJO POLÍMERO NA BARRA



V.R.U



REDUTOR



BARRA COM ROSCA PARA NIPLE 1/8"

Nº	NIPLE 1/8"									
	20 PSI		30 PSI		40 PSI		50 PSI		60 PSI	
0	1.89	3.61	2.47	3.42	2.84	4.41	3.15	5.15	3.41	6.14
1	2.09	3.74	2.51	3.84	2.87	4.78	3.17	5.48	3.44	6.30
2	2.13	3.99	2.55	4.70	2.92	5.41	3.23	5.99	3.50	6.57
3	2.14	4.10	2.57	4.91	2.93	5.62	3.24	6.15	3.52	6.67
4	2.14	4.15	2.58	5.00	2.95	5.70	3.25	6.23	3.53	6.71
5	2.16	4.17	2.58	5.07	2.95	5.74	3.26	6.28	3.54	6.74
6	2.17	4.18	2.59	5.10	2.96	5.75	3.27	6.29	3.54	6.79
7	2.17	4.22	2.59	5.11	2.95	5.77	3.26	6.29	3.53	6.80
8	2.18	4.24	2.59	5.11	2.96	5.78	3.26	6.30	3.54	6.81
9	2.18	4.25	2.60	5.12	2.95	5.79	3.27	6.29	3.53	6.79
10	2.17	4.26	2.59	5.12	2.96	5.78	3.26	6.30	3.54	6.81
11	2.18	4.27	2.60	5.15	2.96	5.79	3.27	6.31	3.54	6.81
12	2.17	4.28	2.59	5.16	2.96	5.78	3.28	6.30	3.55	6.81

D5

D7

Atomizador Rotativo

•VAZÃO: 1.89 l/min - 6.8/min

Observação: Confira sempre suas taxas de aplicação. As medidas baseiam-se em uma montagem padrão e pulverização com água. Alterações de medida do diâmetro interno do niple, variações na mola do bojo, configurações alternativas, entre outras variáveis influenciarão diretamente nos valores desta tabela.

Rua São Salvador, 444.
Porto Alegre/RS - Brasil
Cep: 91030-240
travicar@travicar.com.br
+55 (51) 3342.8424

